

**сварог**<sup>®</sup>

ПАСПОРТ

**РЕЗАКИ  
ДЛЯ РУЧНОЙ КИСЛОРОДНОЙ РЕЗКИ  
ТРЕХТРУБНЫЕ ТИПА Р2А, Р3П,  
КОМБИНИРОВАННЫЕ Р3П/Р2А-32**

2017

## **СОДЕРЖАНИЕ**

1. ДЕКЛАРАЦИЯ СООТВЕТСТВИЯ	3
2. УКАЗАНИЕ МЕР БЕЗОПАСНОСТИ	4
3. ТЕХНИЧЕСКИЕ ХАРАКТЕРИСТИКИ	5
4. КОМПЛЕКТ ПОСТАВКИ	6
5. ОБЩИЕ СВЕДЕНИЯ ОБ ИЗДЕЛИИ	7
6. УСТРОЙСТВО И ПРИНЦИП РАБОТЫ	8
7. ПОДГОТОВКА К РАБОТЕ И ЭКСПЛУАТАЦИЯ РЕЗАКА	9
8. ГАРАНТИЙНЫЕ ОБЯЗАТЕЛЬСТВА	10
9. КОНТАКТНАЯ ИНФОРМАЦИЯ	10

## 1. ДЕКЛАРАЦИЯ СООТВЕТСТВИЯ

Благодарим вас за то, что вы выбрали оборудование торговой марки «СВАРОГ», созданное в соответствии с принципами безопасности и надежности. Высококачественные материалы и современные технологии, используемые при производстве нашей продукции, гарантируют надежность и простоту в техническом обслуживании.

Оборудование соответствует техническим регламентам таможенного союза, имеет декларацию соответствия ЕАС. Соответствует требованиям ТР ТС 010/2011 «О безопасности машин и оборудования».

Информация, содержащаяся в данной публикации является верной на момент поступления в печать. Компания в интересах развития оставляет за собой право изменять спецификации и комплектацию, также вносить изменения в конструкцию оборудования в любой момент времени без предупреждения и без возникновения каких-либо обязательств.

Производитель не несет ответственности за травмы, ущерб, упущенную выгоду или иные убытки, полученные в результате неправильной эксплуатации оборудования или самостоятельного изменения конструкции оборудования, а также возможные последствия незнания или некорректного выполнения предупреждений, изложенных в паспорте.

## 2. УКАЗАНИЕ МЕР БЕЗОПАСНОСТИ

При эксплуатации резака необходимо соблюдать:

- Межотраслевые правила по охране труда при производстве ацетилена, кислорода, процессе напыления и газопламенной обработке металлов (ПОТ РМ-19-2001), утв. Постановлением Министерства труда и социального развития РФ от 14.02.2001г. № 11;
- Межотраслевые правила по охране труда при электро - и газосварочных работах (ПОТ РМ-020-2000), утв. Постановлением Министерства труда и социального развития РФ от 9.10.2001г. №72;
- Правила устройства и безопасной эксплуатации сосудов, работающих под давлением (ПБ 03-576-03), утвержденных Постановлением Госгортехнадзора России от 11.06.2003г. №91.

К работе по сварке допускаются лица не моложе 18 лет, прошедшие медицинское освидетельствование, соответствующее обучение, инструктаж, проверку знаний требований техники безопасности и имеющие практические навыки по обслуживанию данного оборудования.

Во избежание ожогов, рабочие должны иметь спецодежду согласно «Типовым отраслевым нормам бесплатной выдачи спецодежды, спецобуви и средств индивидуальной защиты работников машиностроительных и металлообрабатывающих производств», утв. Министерством труда и социального развития РФ от 16.12.97.

Для защиты органов слуха сварщику следует применять средства индивидуальной защиты по ГОСТ Р 12.4.051.

Для защиты зрения от воздействия ультрафиолетовых и инфракрасных лучей пламени рабочие должны иметь защитные очки закрытого типа по ГОСТ Р 2.4.013 со светофильтрами по ОСТ 21-6-87.

Работать при отсутствии средств пожаротушения на рабочих местах запрещается.

При эксплуатации резака применение дефектных и составных рукавов запрещается.

Работы с открытым пламенем должны осуществляться на расстоянии не менее:

- 10 метров от переносных генераторов ацетилена и групп баллонов;
- 3,0 метра от газопроводов.

### 3. ТЕХНИЧЕСКИЕ ХАРАКТЕРИСТИКИ

Таблица 1 - Основные параметры резаков в зависимости от установленных мундштуков

Показатель, размерность	Номер мундштука						
	При работе на пропане РНМ						
	Р0 (1/32")	Р1 (3/64")	Р2 (1/16")	Р3 (5/64")	Р4 (3/32")	Р5 (7/64")	Р6 (1/8")
Толщина разрезаемой стали, мм	3 - 10	10-25	25-75	75-125	125-175	175-225	225-300
Давление кислорода, кгс/см <sup>2</sup>	3-5	5-7	5-7	5-7	5-7	5-7	5-7
Давление горючего газа, кгс/см <sup>2</sup>	0,2	0,25	0,3	0,35	0,4	0,45	0,5
Масса резака кг, не более 535мм (800мм) 1000 мм	0,7 (0,87) 1,0						
Габаритные размеры, мм РЗП-32 (РЗП-У1) РЗП-У2	535×50×110 (800×50×125) 1000×50×125						

Показатель, размерность	Номер мундштука						
	При работе на ацетилене АНМ						
	0	1	2	3	4	5	6
Толщина разрезаемой стали, мм	3 - 10	10-25	25-75	75-125	125-175	175-225	225-300
Давление кислорода, кгс/см <sup>2</sup>	2-3,5	3-5	4-5,5	4,5-6	5-6,5	4,5-8	7,5-8,5
Давление горючего газа, кгс/см <sup>2</sup>	0,14	0,2	0,25	0,35	0,35	0,4	0,45
Масса резака кг, не более 535мм (800мм) 1000 мм	0,7 (0,87) 1,0						
Габаритные размеры, мм РЗП-32 (РЗП-У1) РЗП-У2	535×50×110 (800×50×125) 1000×50×125						

## 4. КОМПЛЕКТ ПОСТАВКИ

Таблица 2 – Комплектация пропановых резаков

Резаки	Мундштуки							Паспорт	Упаковка
	Пропановые PNM								
	0	1	2	3	4	5	6		
<b>P3П-32</b>		1	1					1	1
<b>P3П-32-У1</b>		1	1					1	1
<b>P3П-32-У2</b>		1	1					1	1
<b>P3П-32-Р</b>		1	1					1	1
<b>P3П-32-Р-У1</b>		1	1					1	1
<b>P3П-32-Р-У2</b>		1	1					1	1

Таблица 3 – Комплектация ацетиленовых резаков

Резаки	Мундштуки							Паспорт	Упаковка
	Ацетиленовые ANM								
	0	1	2	3	4	5	6		
<b>P2A-32</b>		1	1					1	1
<b>P2A-32-У1</b>		1	1					1	1
<b>P2A-32-У2</b>		1	1					1	1
<b>P2A-32-Р</b>		1	1					1	1
<b>P2A-32-Р-У1</b>		1	1					1	1
<b>P2A-32-Р-У2</b>		1	1					1	1

Таблица 4 – Комплектация комбинированных резаков

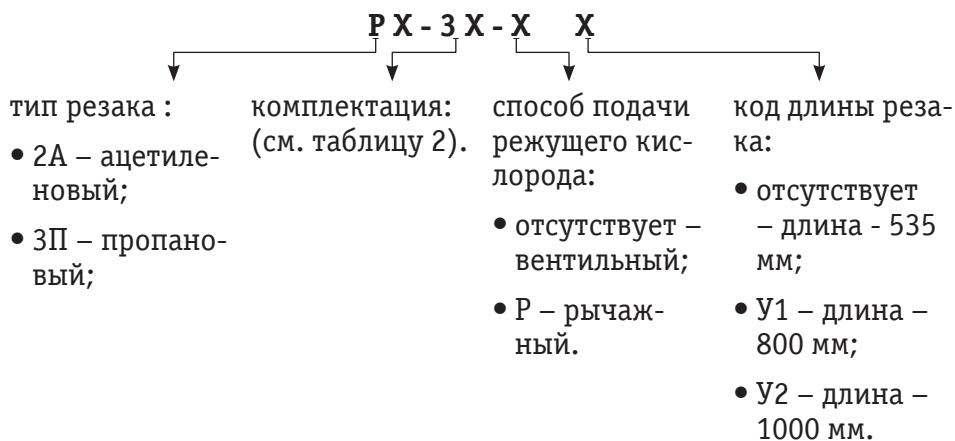
Резаки	Мундштуки												Паспорг	Упаковка		
	Пропановые PNM						Ацетиленовые ANM									
	0	1	2	3	4	5	0	1	2	3	4	5			6	
РЗП/Р2А-32		1						1							1	1
РЗП/Р2А-32-У1		1						1							1	1
РЗП/Р2А-32-У2		1						1							1	1
РЗП/Р2А-32-Р		1						1							1	1
РЗП/Р2А-32-Р-У1		1						1							1	1
РЗП/Р2А-32-Р-У2		1						1							1	1

## 5. ОБЩИЕ СВЕДЕНИЯ ОБ ИЗДЕЛИИ

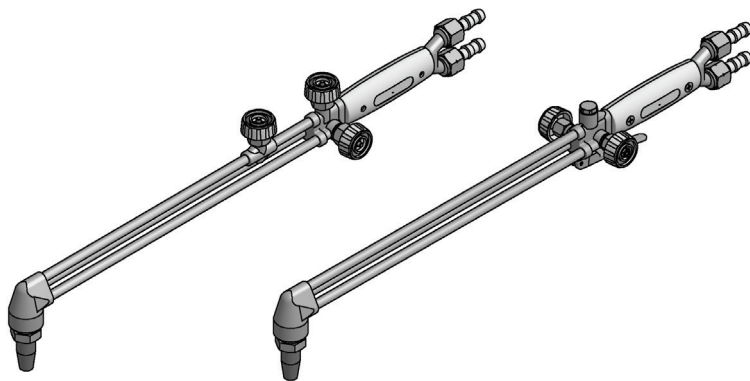
Резаки трёхтрубные с внутрисопловым смешением газов (именуемые в дальнейшем - резаки) предназначены для ручной газокислородной резки (раскроя) листового и сортового металла из низкоуглеродистых сталей толщиной до 300 мм.

Основные параметры резаков соответствуют требованиям к резакам типа Р2 и Р3.

Структура условного наименования при заказе резака:



## 6. УСТРОЙСТВО И ПРИНЦИП РАБОТЫ



Резак состоит из головки, вентиля горючего газа (ГГ), подогревающего кислорода (КП), режущего кислорода (КР) (или клапана с рычагом), ручки и присоединительного блока с гайками и ниппелями. Все элементы резака соединены между собой трубками (соединение неразборное).

Кислород поступает в резак по рукаву (тип III по ГОСТ 9356-75) через ниппель, присоединенный к резаку гайкой, имеющей правую резьбу, и далее через вентиль КП синего цвета в мундштук газосмесительный.

Горючий газ поступает в резак по рукаву (тип I по ГОСТ 9356-75) через ниппель, присоединенный к резаку накидной гайкой с риской, имеющей левую резьбу, и далее через вентиль ГГ красного цвета в мундштук газосмесительный.

Подача кислорода в осевое отверстие внутреннего мундштука осуществляется вентиляем КР либо клапаном с рычагом.

Регулировка расхода газов осуществляется соответствующими вентилями.

Работа резака основана на нагреве металла до температуры плавления с последующим сжиганием его в струе режущего кислорода.

Резак совместим, и может работать с газосмесительными мундштуками других фирм: Донмет, Корд, MESSER GREISHEIM, GCE и др.



## 7. ПОДГОТОВКА К РАБОТЕ И ЭКСПЛУАТАЦИЯ РЕЗАКА

Перед началом работы убедитесь в исправности оборудования и проверьте герметичность присоединения рукавов, всех разъемных и паяных соединений.

Установите рабочее давление газов в соответствии с таб.1 редукторами на баллонах.

Откройте на 1/10 оборота вентиль подогревающего кислорода (КП) и на 1/5 горючего газа (ГГ), зажгите горючую смесь. Отрегулируйте вентилями резака "нормальное" пламя.

Пуск режущего кислорода осуществить открытием вентиля режущего кислорода на 1/2 и более оборота либо нажатием рычага.

Выключение подачи газов производить в обратном порядке: горючий газ, кислород.

Содержите резак в чистоте, периодически очищайте мундштуки от нагара и брызг металла с помощью наждачного полотна или мелкого напильника.



**ВНИМАНИЕ!** В соответствии с правилами по охране труда ПОТ Р М 019-2001 между баллонными редукторами и аппаратурой (резаками, горелками) следует устанавливать предохранительные устройства, в том числе пламегасящие. Производитель рекомендует устанавливать клапаны обратные К0-3 и затворы предохранительные ЗП-3.



**ВНИМАНИЕ!** При возникновении обратного удара (горение горючей смеси внутри резака) немедленно закрыть вентиль горючего газа, затем вентили режущего и подогревающего кислорода, охладить резак, удостовериться в отсутствии повреждений резака, внутреннего и наружного мундштуков, обратных клапанов и пламегасящих предохранительных устройств, газовых рукавов. Перед дальнейшей эксплуатацией необходимо прочистить инжекторное устройство.

## **8. ГАРАНТИЙНЫЕ ОБЯЗАТЕЛЬСТВА**

На данную продукцию устанавливается гарантия 12 месяцев со дня продажи.

По вопросам, связанным с гарантийным обслуживанием, обращайтесь к фирме продавцу. В течение срока гарантии покупатель оборудования имеет право бесплатно устранить дефекты оборудования или обменять его на новое при условии, что дефект возник по вине производителя.

Обязательно наличие оригинала гарантийного талона с печатями поставщика и фирмы-продавца. Копии талонов не дают права на гарантийный ремонт.


Техническое освидетельствование оборудования на предмет установления гарантийного случая осуществляет производитель. Если неисправность возникла по вине покупателя, гарантия аннулируется.

## **9. КОНТАКТНАЯ ИНФОРМАЦИЯ**

Поставщик: ООО «Эрма» 197343, Санкт-Петербург, ул. Студенческая, 10, офис С7А; тел (812) 325-01-05, факс (812) 325-01-04,

[www.svarog-rf.ru](http://www.svarog-rf.ru), [info@svarog-spb.ru](mailto:info@svarog-spb.ru)

Гарантийный талон № \_\_\_\_\_

Печать поставщика	Модель оборудования:	Печать фирмы-продавца
	Серийный номер:	
	Фирма-продавец:	
	Дата продажи:	

Заполняется представителем фирмы-продавца

*chapor*<sup>®</sup>