

сварог®

Сварочные горелки TIG

TECH

**TS 9 (V, F), TS 17 (V, F), TS 18,
TS 20, TS 25, TS 26 (V, F),
Super TS 18, Super TS 20**

Руководство по эксплуатации

2021

СОДЕРЖАНИЕ

1. УКАЗАНИЯ ПО ИСПОЛЬЗОВАНИЮ РУКОВОДСТВА ПО ЭКСПЛУАТАЦИИ	4
2. ДЕКЛАРАЦИЯ СООТВЕТСТВИЯ	4
3. МЕРЫ БЕЗОПАСНОСТИ	4
4. ЭКСПЛУАТАЦИЯ ОБОРУДОВАНИЯ	5
5. ТЕХНИЧЕСКИЕ ХАРАКТЕРИСТИКИ	6
6. КОМПЛЕКТАЦИЯ	7
7. ВВОД В ЭКСПЛУАТАЦИЮ	8
8. ОБЩИЕ РЕКОМЕНДАЦИИ ДЛЯ TIG СВАРКИ	8
9. УСТРАНЕНИЕ НЕПОЛАДОК	11
10. ГАРАНТИЙНЫЕ ОБЯЗАТЕЛЬСТВА	12
11. КОНТАКТНАЯ ИНФОРМАЦИЯ	13
12. АДРЕСА СЕРВИСНЫХ ЦЕНТРОВ	13
13. СВИДЕТЕЛЬСТВО О ПРИЕМКЕ	14

1. УКАЗАНИЯ ПО ИСПОЛЬЗОВАНИЮ РУКОВОДСТВА ПО ЭКСПЛУАТАЦИИ

Информация, содержащаяся в данной публикации является верной на момент поступления в печать. Компания в интересах развития оставляет за собой право изменять спецификации и комплектацию, также вносить изменения в конструкцию оборудования в любой момент времени без предупреждения и без возникновения каких-либо обязательств.

Производитель не несет ответственности за последствия использования или работу оборудования в случае неправильной эксплуатации или внесения изменений в конструкцию, а также за возможные последствия по причине незнания или некорректного выполнения условий эксплуатации, изложенных в руководстве.

Пользователь оборудования всегда отвечает за сохранность и разборчивость данного руководства.

По всем возникшим вопросам, связанным с эксплуатацией и обслуживанием, вы можете получить консультацию у специалистов нашей компании.

2. ДЕКЛАРАЦИЯ СООТВЕТСТВИЯ

Благодарим вас за то, что вы выбрали продукцию торговой марки «СВАРОГ», созданную в соответствии с принципами безопасности и надежности.

Настоящим заявляем, что данное оборудование, предназначенное для промышленного и профессионального использования, соответствует нормативным документам ТУ3645-002-80506950-2013, ТУ 3645-003-80506950-2013. Соответствует международному стандарту качества ИЕС 60974 (IEC 60974).

3. МЕРЫ БЕЗОПАСНОСТИ

При неправильной эксплуатации оборудования процесс сварки представляет собой опасность для сварщика и людей, находящихся в пределах или рядом с рабочей зоной.

При эксплуатации оборудования и последующей его утилизации необходимо соблюдать требования действующих государственных и региональных норм и правил безопасности труда, экологической, санитарной и пожарной безопасности.

К работе с оборудованием допускаются лица не моложе 18 лет, изучившие инструкцию по эксплуатации, имеющие допуск к самостоятельной работе и прошедшие инструктаж по технике безопасности.

ПРИ ПРОВЕДЕНИИ СВАРОЧНЫХ РАБОТ:

- Дым и газ, образующиеся в процессе сварки, опасны для здоровья. Рабочая зона должна хорошо вентилироваться. Старайтесь организовать вытяжку непосредственно над зоной сварки.

- Не работайте в одиночку в тесных, плохо проветриваемых помещениях – работа должна вестись под наблюдением другого человека, находящегося вне рабочей зоны. Процесс сварки сопровождается поверхностным шумом, при необходимости используйте средства защиты органов слуха.
- Помните, что заготовка и оборудование сильно нагреваются в процессе сварки. Не трогайте горячую заготовку не защищенными руками.
- Искры, возникающие при сварке, могут вызвать пожар, поэтому все воспламеняющиеся материалы должны быть удалены из рабочей зоны.
- Рядом с рабочей зоной должны находиться средства пожаротушения, персонал обязан знать, как ими пользоваться.
- Запрещается сварка сосудов, находящихся под давлением, емкостей, в которых находились горючие и смазочные вещества. Остатки газа, топлива или масла могут стать причиной взрыва.
- Запрещается производить любые подключения под напряжением.
- Категорически не допускается производить работы при поврежденной изоляции кабеля горелки.
- Не касайтесь неизолированных деталей голыми руками. Сварщик должен осуществлять сварку в сухих сварочных перчатках.
- Сварочный ток является причиной возникновения электромагнитных полей. При длительном воздействии они могут оказывать негативное влияние на здоровье человека.



ВНИМАНИЕ! При поражении электрическим током прекратите сварку, отключите оборудование, при необходимости обратитесь за медицинской помощью.

4. ЭКСПЛУАТАЦИЯ ОБОРУДОВАНИЯ

Оборудование предназначено для аргонодуговой сварки неплавящимся электродом в среде защитных газов.

Рекомендуется эксплуатация горелки при нижеуказанных климатических условиях.

Диапазон окружающих температур во время сварки:

- с воздушным охлаждением: $-5...+40$ °С;
- с водяным охлаждением: $-5...+40$ °С;



ВНИМАНИЕ! При отрицательных температурах для горелок с водяным охлаждением необходимо использовать незамерзающие жидкости.

При хранении и транспортировке: $-25...+55$ °С.

Относительная влажность воздуха:

- при 40 °С – менее 50%;
- при 20 °С – менее 90%.

5. ТЕХНИЧЕСКИЕ ХАРАКТЕРИСТИКИ

Наименование параметра		TS 9 (V, F)		TS 17 (V, F)		TS 26 (V, F)	
ПВ,%		35	100	35	100	35	100
Сила тока, А	DC	110	67	140	85	180	107
	AC	95	57	125	74	130	77
Охлаждение		Воздух		Воздух		Воздух	
Диаметр электрода, мм		1,0-1,6		1,0-2,4		1,0-4,7	
Расход газа, л/мин		4-15		4-18		7-20	
Защитный газ		Аргон, смесь газов					
Длина шлейфа, м		4/8					
Вес горелки, кг		1,8/3,4		1,8/3,6		2,5/4,8	

Наименование параметра		TS 20	TS 25	TS 18	Super TS 18	Super TS 20
ПВ,%		100	100	100	100	100
Сила тока, А	DC	250	250	320	400	320
	AC	220	220	240	300	250
Охлаждение		Вода	Вода	Вода	Вода	Вода
Диаметр электрода, мм		1,0-3,2	1,0-3,2	1,0-4,0	1,0-4,0	1,0-3,2
Расход газа, л/мин		7-18	7-18	7-20	7-20	7-18
Защитный газ		Аргон, смесь газов				
Длина шлейфа, м		4/8				
Вес горелки, кг		1,7/2,6	1,5/2,5	2,1/4,4	2,2/4,0	1,5/2,5

V – вентильная горелка; F – гибкая головка.

6. КОМПЛЕКТАЦИЯ

Наименование	Кол-во
Рукоятка	1 шт.
Головка горелки	1 шт.
Кнопка включения (кроме вентильных горелок)	1 шт.
Шлейф с разъемами подключения	1 шт.
Заглушка длинная	1 шт.
Кольцо	1 шт.



ВНИМАНИЕ! Расходные части, такие как: сопло, цанга, держатель цанги, вольфрамовый электрод, заказываются дополнительно в зависимости от выполняемых задач (см. рис. 6.1).

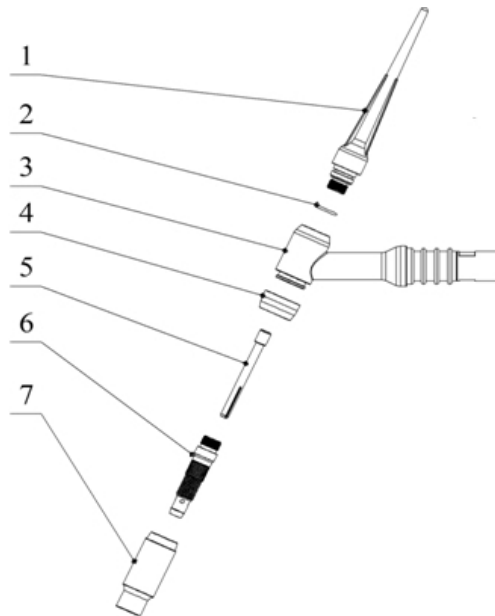


Рис. 6.1. Расходные части для горелок TIG:

1. Заглушка.
2. Уплотнительное кольцо.
3. Головка горелки.
4. Кольцо.
5. Цанга.
6. Держатель цанги.
7. Сопло.

7. ВВОД В ЭКСПЛУАТАЦИЮ

Подключите горелку к сварочному аппарату согласно инструкции по эксплуатации аппарата:

1. Подключите силовой вход горелки к разъёму аппарата со знаком «-» на передней панели, убедитесь в плотной фиксации соединения.
2. Подключите разъем подвода газа горелки в соответствующий разъем на передней панели аппарата (при наличии).
3. Подключите rip разъем горелки к соответствующему разъёму на передней панели аппарата.



ВНИМАНИЕ! При неплотном подсоединении кабелей возможны выгорание панельных розеток и выход из строя оборудования.



ВНИМАНИЕ! При подключении шлангов проверьте отсутствие в них мусора и грязи.

8. ОБЩИЕ РЕКОМЕНДАЦИИ ДЛЯ TIG СВАРКИ

При аргодуговой сварке постоянным током неплавящимся электродом используют прямую полярность, то есть горелка подключена к «-», а заготовка к «+». Дуга горит устойчиво, обеспечивая хорошее формирования шва. При обратной полярности устойчивость процесса снижается, вольфрамовый электрод перегревается, что приводит к необходимости значительно уменьшить сварочный ток.

При TIG сварке необходимо помнить, что неплавящийся электрод в процессе сварки изнашивается и теряет форму, вследствие чего его необходимо затачивать (см. рис. 8.1), а также регулировать величину вылета относительно сопла горелки (см. рис. 8.2).

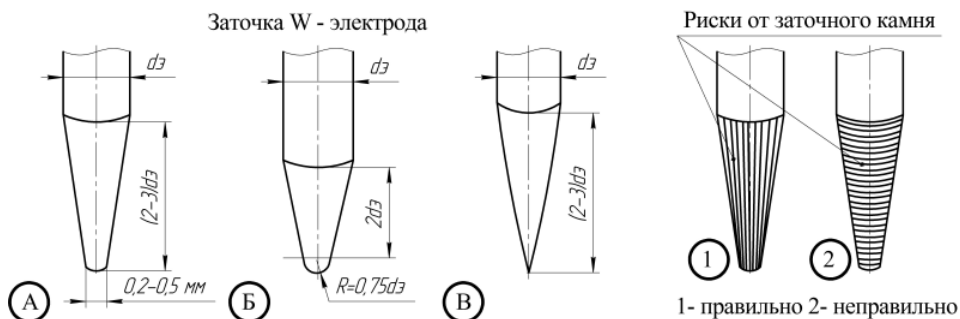


Рис. 8.1. Пример заточки вольфрамового электрода:

- А) при сварке на постоянном токе $> 50 \text{ А}$; Б) при сварке алюминия; В) при сварке на постоянном токе $< 50 \text{ А}$ без притупления.

При сварке стыковых соединений рекомендованный вылет электрода относительно кромки сопла составляет 3-5 мм, а угловых и тавровых 5-8 мм (см. рис. 8.2).

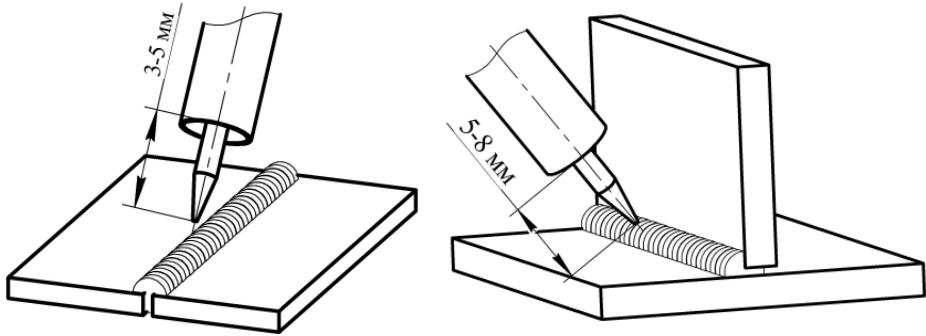


Рис. 8.2. Выпуск электрода.

Сварку обычно выполняют справа налево. При сварке без присадочного материала электрод располагают перпендикулярно к поверхности свариваемого металла, а с присадочным материалом – под углом. Присадочный пруток перемещают впереди горелки (см. рис. 8.3).

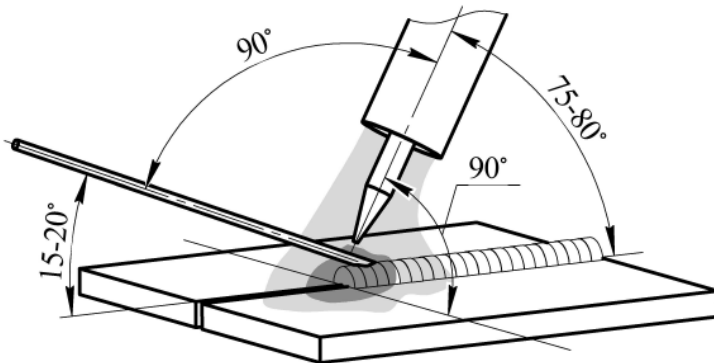


Рис. 8.3. Угол наклона горелки.



При аргодуговой сварке также следует не забывать про противоположный угол наклона горелки (см. рис. 8.3) – это влияет на формирование сварочного шва. Старайтесь держать горелку под углом 90° (по отношению к линии шва).

В зависимости от выполняемых задач, вида свариваемого металла, его толщины и вылета вольфрамового электрода, уменьшение диаметра сопла приводит к уменьшению расхода газа. Но нужно учитывать также окружающую среду где происходит сварка. Чрезмерная экономия газа может привести к образованию дефектов и не удовлетворительному виду сварного шва (см. таблицу 8.1)

Таблица 8.1. Сводная таблица зависимостей при TIG сварке.

Металл	Толщина свариваемого металла, мм	Диаметр электрода, мм	Сила тока, А	Рекомендуемый диаметр присадки, мм	Рекомендуемый диаметр сопла, мм	Расход аргона на 1 пог. м шва, л
Цветные (алюминий, бронза, латунь и т.д.)	1	1,6	45-80	1-2	6,4-8	60-90
	2	2	65-120	1-2	8-11	65-105
	4	3,2	140-180	2,5-3	8-12,5	85-120
	5-6	4	250-340	3-4	11-16	95-130
	7 и более	4,8	300-400	4-6	11-16	105-145
Углеродистые, конструкционные и нержавеющие стали	0,5	1	25-70	1-2	4-8	60-80
	1	1,6	35-90	1-2	6,4-9,5	65-90
	2	2	50-120	2,5-3	6,4-9,5	85-120
	3	3,2	80-160	3-4	8-12,5	95-130
	4	4	100-180	4-6	11-16	105-145
	5 и более	5	220-350	6-8	11-16	110-180

При выборе вольфрамового электрода следует учитывать его химический состав и свариваемый металл (см. таблицу 8.2).

Таблица 8.2. Сводная таблица выбора вольфрамового электрода.

Электрод		Содержание легирующих элементов, %	Содержание вольфрама (W), %	Свариваемый металл			
Тип	Цвет			Fe	Cr, Ni	Al	Ti
WP	Зеленый	-	≥ 99.95			*	
WL-15	Золотистый	La ₂ O ₃ :1.30-1.70	≥ 97.80	*	*	*	*
WL-20	Синий	La ₂ O ₃ :1.80-2.20	≥ 97.30	*	*	*	*
WT-20	Красный	ThO ₂ :1.70-2.20	≥ 97.30	*	*		*
WT-40	Оранжевый	ThO ₂ :3.80-4.20	≥ 95.80	*	*		*
WC-20	Серый	CeO ₂ :1.80-2.20	≥ 97.80	*	*		*
WZ-8	Белый	ZrO ₂ :0.70-0.90	≥ 99.10			*	

Данные рекомендации носят ознакомительный характер.

9. УСТРАНЕНИЕ НЕПОЛАДОК



ВНИМАНИЕ! Ремонт данного сварочного оборудования в случае его поломки может осуществляться только квалифицированным техническим персоналом.

Неисправность	Причина и методы устранения
Сварочная дуга не зажигается.	<p>а) Источник питания неисправен. Обратитесь в сервисный центр производителя оборудования.</p> <p>б) Разъём pin поврежден. Замените pin разъём.</p> <p>в) Перебит шлейф горелки. Найдите место разрыва, соедините провода. Замените шлейф горелки.</p> <p>г) Кнопка включения неисправна. Замените микровыключатель.</p>
Сварочная горелка слишком нагревается.	<p>а) Силовой вход горелки плохо закреплен. Подтяните силовой вход.</p> <p>б) Превышен ПН горелки. Снизьте сварочный ток. Замените горелку на более мощную.</p> <p>в) Износ цанги. Замените цангу.</p> <p>г) Вольфрамовый электрод имеет сильные загрязнения. Очистите вольфрамовый электрод.</p>
Поры в сварочном шве.	<p>а) В системе газоснабжения присутствует воздух. Недостаточное давление газа. Проверьте места соединений. Проверьте газовый шланг на наличие трещин. Проверьте подключение сварочной горелки к источнику питания. Проверьте шлейф горелки на наличие трещин и изломов. Обратитесь в сервисный центр.</p> <p>б) Сквозняк выдувает защитный газ. Оградите сварочную площадку защитными стенками.</p>

10. ГАРАНТИЙНЫЕ ОБЯЗАТЕЛЬСТВА

На данную продукцию торговой марки «Сварог» устанавливается гарантия **12 месяцев**, которая включает бесплатный ремонт в случае поломки по вине Производителя.

Производитель несет ответственность по гарантийным обязательствам в соответствии с законодательством Российской Федерации.

В течение гарантийного срока Производитель бесплатно устранит дефекты оборудования путем его ремонта или замены дефектных частей на новые, при условии, что дефект возник по вине Производителя. Замена дефектных частей производится на основании письменного заключения сервисной организации, имеющей полномочия от Производителя на проведение работ по диагностике и ремонту.

Гарантийные обязательства **не распространяются** на изделия:

- имеющие механические, электротехнические, химические повреждения;
- подвергшиеся самостоятельному внесению изменений в конструкцию;
- использованные не по назначению;
- эксплуатировавшиеся с нарушением требований Руководства по эксплуатации;
- повреждения которых вызваны несоответствием параметров электрического тока от источника тока допустимым значениям тока горелки;
- при невозможности предъявления клиентом документов, подтверждающих сведения о дате покупки изделия;

Гарантия не распространяется на сопло, цангу, держатель цанги, вольфрамовый электрод.

В случае необходимости в гарантийном обслуживании горелка должна быть очищена от пыли и грязи и в заводской комплектации передана по акту приемки в сервисный центр.

11. КОНТАКТНАЯ ИНФОРМАЦИЯ

Поставщик: ООО «Эрма», г. Санкт-Петербург, ул. Наличная, д. 44, к. 1, оф. 801.

Тел.: +7 (812) 325-01-05, факс: +7 (812) 325-01-04; www.svarog-rf.ru, info@svarog-rf.ru.

12. АДРЕСА СЕРВИСНЫХ ЦЕНТРОВ:

Санкт-Петербург: ИП Свиридов А.В., Мебельная ул., д. 11Д; тел.: +7 (812) 326-62-38;

Москва: ООО «Битрейд», 1-й Варшавский проезд, д. 2, стр. 9А; тел.: +7 (495) 666-33-06.



ВНИМАНИЕ! Информацию об остальных сервисных центрах можно узнать по бесплатному телефону горячей линии: 8-800-555-68-34 или на сайте: svarog-rf.ru. Для перехода на сайт отсканируйте QR-код*.



* Для сканирования QR-кода необходим смартфон с камерой и программа-сканер QR-кода.