

Аппарат воздушно - плазменной резки со встроенным компрессором

GROVERS

ИНСТРУКЦИЯ ПО ЭКСПЛУАТАЦИИ



Модели серии

GROVERS CUT 40
kompressor

Содержание

Введение.....	3
1. НАЗНАЧЕНИЕ.....	4
2. ТЕХНИЧЕСКИЕ ХАРАКТЕРИСТИКИ.....	4
3. ПРИНЦИП РАБОТЫ И УСТРОЙСТВО.....	5
4. ИНСТРУКЦИЯ ПО БЕЗОПАСНОЙ ЭКСПЛУАТАЦИИ.....	5
5. ПОДГОТОВКА К РАБОТЕ.....	6
6. ПОРЯДОК ЭКСПЛУАТАЦИИ.....	7
7. ТЕХНОЛОГИЯ РЕЗКИ.....	8
8. ТЕХНИЧЕСКОЕ ОБСЛУЖИВАНИЕ.....	9
9. ТЕКУЩИЙ РЕМОНТ.....	10
10. ХРАНЕНИЕ, ТРАНСПОРТИРОВАНИЕ, КОНСЕРВАЦИЯ, УПАКОВКА	11
11. КОМПЛЕКТ ПОСТАВКИ.....	11
12. ГАРАНТИЙНЫЕ ОБЯЗАТЕЛЬСТВА.....	12
ГАРАНТИЙНЫЙ ТАЛОН.....	13

Введение

Настоящий паспорт и инструкция по эксплуатации (далее Паспорт) содержит сведения, необходимые для изучения принципа действия, правильной эксплуатации и некоторые другие сведения, необходимые для обеспечения полного использования технических возможностей АППАРАТА ВОЗДУШНО-ПЛАЗМЕННОЙ РЕЗКИ СО ВСТРОЕННЫМ КОМПРЕССОРОМ **GROVERS CUT 40 kompressor**, далее АППАРАТ.

Аппарат состоит из источника питания, плазматрона с соединительными кабелями и системы ввода и подачи сжатого воздуха в плазматрон.

Аппарат относится к машинам плазменной резки и предназначен для воздушно-плазменной резки изделий из стали и сплавов путем локального расплавления разрезаемого металла в зоне реза струей плазмы с дальнейшим выдувом расплавленного металла струей сжатого воздуха. В качестве плазмообразующего газа используется сжатый воздух

Динамические характеристики аппарата очень высокие из-за наличия силового модуля, микроструктурного плавного магнитного сердечника и быстро восстанавливаемых силовых диодов, используемых для трансформации и передачи энергии. Время срабатывания (отклика) по изменению тока менее 1 миллисекунды. При этом ток резки можно плавно настраивать до тех пор, пока не будет подобрано идеальное значение для конкретных условий резки.

Аппарат для плазменной резки обладает:

- **Встроенным компрессором**
- легкостью управления;
- режимом пилотной дуги ;
- светодиодной индикацией основных параметров;
- автоматической продувки газа после резки;
- режимами резки, защиты, перегрев;
- экономное потребление энергии;
- высокой скоростью резки;
- низким расходом воздуха;
- прочным корпусом.
- **Не используется высокочастотное зажигание**, соответственно, зажигание не приведёт к нарушению работы компьютеров и других электронных устройств.

Область применения :

- Работы при утилизации металлических отходов.
- Металлобазы, производство металлических конструкций, особенно из цветных металлов (резка нержавеющей стали, резка алюминия и пр.).
- Строительные площадки.
- Химическая промышленность, пищевая промышленность.
- Замена кислородно – ацетиленовой резки в удаленных регионах или условиях, где есть сложности с поставкой газовых баллонов.

Для исключения возможности выхода источника из строя следует соблюдать правила эксплуатации, хранения, транспортирования и технического обслуживания, изложенные в данном документе.

Перед подключением источника и его эксплуатацией необходимо внимательно ознакомиться с данным паспортом и соответствующей документацией по технике безопасности. К работе на аппарате допускаются только квалифицированные специалисты, прошедшие соответствующее обучение и имеющие квалифицированную группу по технике безопасности не ниже II.

Производитель оставляет за собой право на внесение изменений, не ухудшающих технические характеристики источника питания.

Работа плазменного аппарата без его заземления строго запрещена!

1 НАЗНАЧЕНИЕ

1.1. Аппарат GROVERS CUT 40 kompressor – состоит из инверторного источника питания с панелью управления и плазматрона с соединительными кабелями, системой ввода, фильтрации, регулирования и подачи сжатого воздуха в плазматрон. Аппарат предназначен для резки металлов и сплавов.

1.2. Плазменный аппарат предназначен для работы в помещениях с соблюдением следующих условий:

- температура окружающей среды от -10°C до $+40^{\circ}\text{C}$
- относительная влажность воздуха не более 80% при 20°C
- среда, окружающая аппарат, невзрывоопасная, не содержащая токопроводящей пыли агрессивных паров и газов, разрушающих металлы и изоляцию.

1.3. Климатическое исполнение УХЛ 4 по ГОСТ 15150-80. Степень защиты соответствует IP23.

2 ТЕХНИЧЕСКИЕ ХАРАКТЕРИСТИКИ

Параметр	Значение	
Номинальное входное напряжение, (В)	220В±15%, 50/60Гц	
Потребляемый ток, (А)	29	
Потребляемая мощность, (кВт)	4.7	
Давление воздуха, атм. (не менее/не более)	3	
Тип компрессора	Встроенный	
Диапазон регулирования тока резки, (А)	10~40	
Напряжение холостого хода, (В)	220	
Рабочий цикл ПВ, (40°C , 10 минут)	60%(40А)	
Оптимальная толщина материала, (мм)	Углеродистая сталь	≤15
	Нержавеющая сталь	≤13
	Алюминий	≤10
	Медь	≤10
Габариты, (мм)	590 x 240 x 433	
Класс защиты	IP23	
Вес нетто, кг	18	

3 ПРИНЦИП РАБОТЫ И УСТРОЙСТВО

3.1 Принцип работы

Однофазный (220В) переменный ток (АС) рабочей частоты преобразовывается в постоянный ток (DC), затем постоянный ток (примерно 320В) преобразовывается в переменный ток средней частоты (примерно 20КГц) с помощью инвертера (модуля IGBT); после понижения напряжения при помощи трансформатора средней частоты (главного трансформатора) и преобразования при помощи выпрямителя средней частоты (импульсные диоды), он проходит фильтрацию индуктивности. Для обеспечения стабильности выходного тока применяется технология контроля ответной реакции тока. При этом ток резки можно плавно настраивать до тех пор, пока не будет подобрано идеальное значение для конкретных условий резки.

В случае если плазменный аппарат перегрелся, модуль защиты на биполярных транзисторах IGBT, который находится внутри аппарата, передаст сигнал для прекращения подачи выходного тока, и зажжётся сигнальная лампа на передней панели. После этого необходимо подождать 5 минут, пока аппарат не охладится. Прежде чем продолжать дальнейшую работу необходимо уменьшить выходной рабочий ток или рабочий цикл.

4 ИНСТРУКЦИЯ ПО БЕЗОПАСНОЙ ЭКСПЛУАТАЦИИ

Перед подключением аппарата и его эксплуатацией необходимо внимательно ознакомиться с данным паспортом и соответствующей документацией по технике безопасности.

Ремонт и обслуживание данного оборудования должны проводиться при отключенной сети с помощью выключателя на аппарате.

Плазморез нельзя считать обесточенным, если сигнальная лампа, указывающая на наличие напряжения, не горит. Сварочное оборудование считается обесточенным, если отключен внешний сетевой выключатель или другое отключающее устройство. Аппарат должен быть заземлен во избежание поломки ИП.

Перед проведением работ необходимо предусмотреть наличие на рабочем месте и готовность к эксплуатации средств пожаротушения. Временные места для проведения сварочных работ должны быть очищены от горючих материалов и легковоспламеняющихся жидкостей.

Рабочее место резчика должно хорошо проветриваться и искусственно вентилироваться. Работу необходимо осуществлять при обязательном применении средств индивидуальной защиты. (спецодежда, маска, рукавицы и т.п.)

- Используйте специальные столы для резки, оснащённые системой удаления паров и газов.
- Не используйте плазменную резку в местах, где находятся взрывчатые газы или материалы.
- Резку не следует осуществлять рядом с местами, где проводится обезжиривание, очистка или окраска.

При резке на открытом воздухе необходимо принять меры по защите источника от прямого попадания капель дождя и др. (работать под навесом).

Запрещается резка сосудов, находящихся под давлением. Запрещается оставлять аппарат длительное время включенным.

При работе необходимо руководствоваться ГОСТ 12.3.003-86. Работы электросварочные. Общие требования безопасности.

5 ПОДГОТОВКА К РАБОТЕ

Заземлите аппарат изолированным проводом сечением не менее 2.5мм². Проверьте состояние электрических проводов и контактов. Проверьте соответствие напряжения сети. Перед началом эксплуатации необходимо провести внешний осмотр аппарата, плазматрона, обратного кабеля и убедиться в отсутствии механических повреждений.

- Подсоединить сетевой кабель на задней панели к сети 220В
- Вставьте в евроразъем плазматрон в нижней части передней панели. Завинтите по часовой стрелке.
- Вставьте вилку кабеля с зажимом массы в выходной штекер (+) на нижней части передней панели источника. Завинтите по часовой стрелке.
- Подключите зажим массы к изделию, которое будете резать.
- Отрегулируйте выходной ток в зависимости от толщины и типа металла
- Можете приступить к резке металла.

Подсоедините аппарат к электросети вилкой с контактом заземления. Электросеть должна быть заземлена. При избыточном или недостаточном напряжении срабатывает защита от избыточного или недостаточного напряжения, при этом загорается индикатор тревоги, а подача тока прекращается.

5.1 Порядок работы

Нажмите кнопку плазматрона, при этом должна загореться дежурная дуга и произойти продувка сжатого воздуха из сопла плазматрона. Не удерживайте разряд более 3сек., при отсутствии дуги проверьте контакты плазматрона и поменяйте расходные материалы

С помощью регулятора тока на передней панели установите рабочий ток резки, согласно толщине разрезаемого металла.

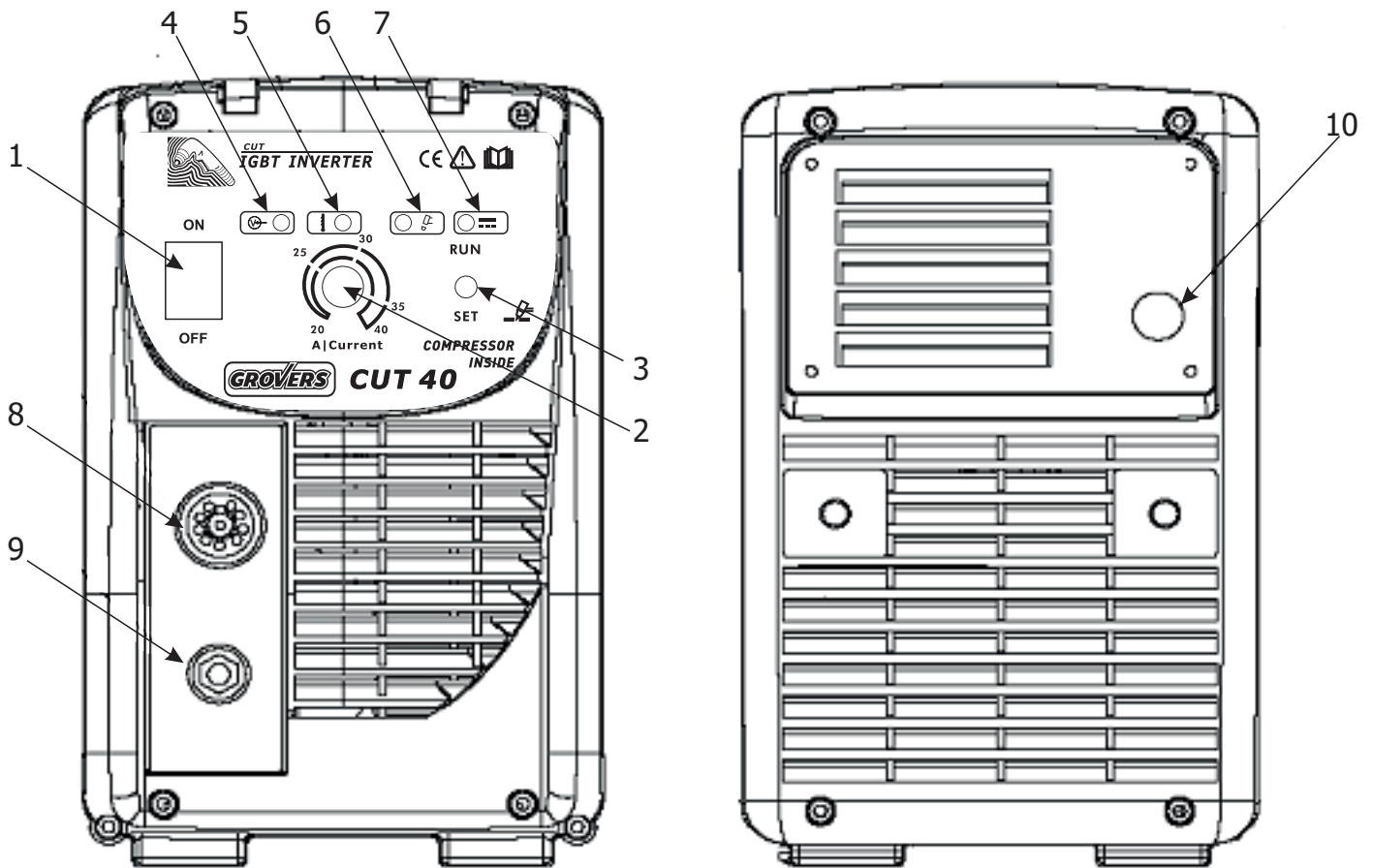
Подведите плазматрон к месту реза таким образом, чтобы наконечник плазматрона находился от поверхности детали на расстоянии 1мм. Нажмите кнопку плазматрона, и когда загорится дуга, отведите сопло на расстояние 2-3мм от детали и произведите резку.

Отрегулируйте скорость реза в соответствии толщиной и выбранным током.



6 ПОРЯДОК ЭКСПЛУАТАЦИИ

Устройство передней и задней панелей GROVERS CUT 40 kompressor



1. **Переключатель сетевого питания:** включает и отключает питание
2. **Регулятор выходного тока**
3. **Переключатель режимов RUN/SET** (резка/настройка воздуха): для резки переведите в положение RUN, при проверке воздуха, переведите в положение SET.
4. **Индикатор питания**
5. **Индикатор тревоги:** сигнализирует об активации режима защиты аппарата
6. **Индикатор воздуха:** загорается, когда давление газа недостаточное или отсутствует плазматрон
7. **Индикатор постоянного тока:** загорается при выходе постоянного тока (резка)
8. **Разъём для подсоединения плазматрона**
9. **Положительный выход:** для подключения кабеля зажим на массу к рабочей детали
10. **Сетевой кабель питания 220В**

7 ТЕХНОЛОГИЯ РЕЗКИ

Для возбуждения рабочей дуги (электрод - разрезаемый металл), с помощью пневмо поджига зажигается вспомогательная дуга между электродом и соплом - так называемая дежурная дуга, которая выдувается из сопла пусковым воздухом. При касании факела дежурной дуги металла возникает режущая дуга - рабочая, и включается повышенный расход воздуха; дежурная дуга при этом автоматически отключается.

Применение способа воздушно-плазменной резки, при котором в качестве плазмообразующего газа используется сжатый воздух, открывает широкие возможности при раскрое низкоуглеродистых и легированных сталей, а также цветных металлов и их сплавов.

Преимущества воздушно-плазменной резки по сравнению с механизированной кислородной следующие: простота процесса резки; применение недорогого плазмообразующего газа - воздуха; высокая чистота реза (при обработке углеродистых и низколегированных сталей); пониженная степень деформации; более устойчивый процесс.

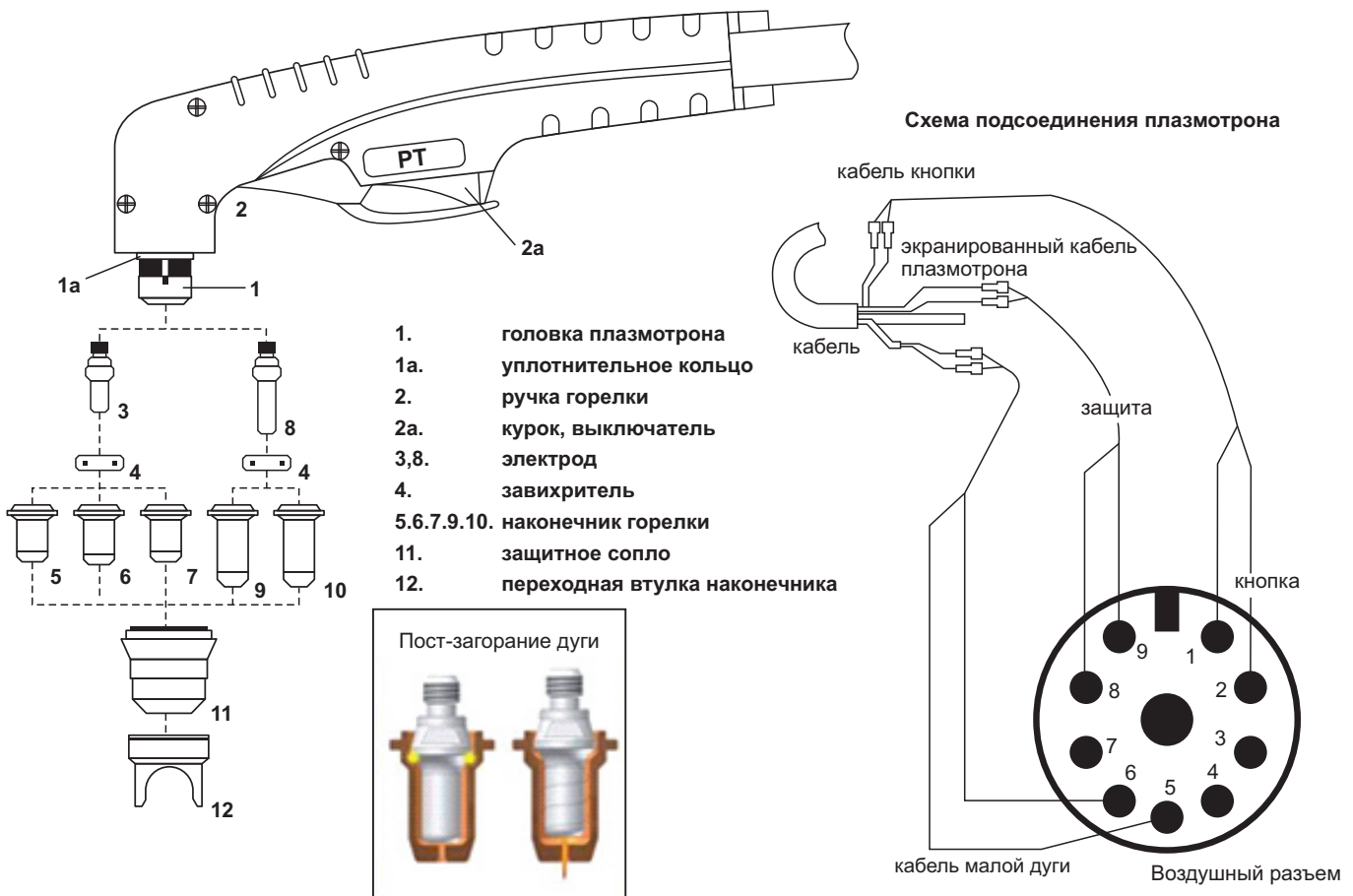
Для обеспечения нормального процесса воздушно-плазменной резки необходим рациональный выбор параметров режима. Параметрами режима являются: диаметр сопла, сила тока, напряжение дуги, скорость резки, расстояние между торцом сопла и изделием и расход воздуха.

Наиболее интенсивный износ сопла и катода происходит при пробивке отверстий из-за высокой вероятности попадания жидкого металла на контактные поверхности сопла и катода.

7.1 Техническое обслуживание плазмотрона

Внимание:

Проверяйте расходуемые компоненты на предмет наличия повреждений и износ, заменяйте в случае необходимости.



8 ТЕХНИЧЕСКОЕ ОБСЛУЖИВАНИЕ

Техническое обслуживание аппарата GROVERS CUT 40 kompressor выполняется только на обесточенном аппарате.

Следите за устойчивым размещением аппарата на рабочем месте. Не допускайте попадания расплавленного металла на аппарат и соединительные провода, а также их попадания на разогретые детали.

Не допускайте попадания металлической пыли и мелких предметов в вентиляционные отверстия аппарата. Во время работы обращайтесь внимание на работу вентилятора и соответствие условий эксплуатации требованиям данного документа. Избегайте пребывания аппарата на солнце и под дождем.

С целью обеспечения долговечности плазматрона и установки при зажигании и во время резки не касайтесь соплом разрезаемого металла.

Периодически очищайте аппарат от пыли и грязи, для чего снимите наружный кожух и продуйте внутренности струей сжатого воздуха давлением не более 2кгс/см², а в доступных местах протрите мягкой тканью. Не допускается использовать растворители и другие активные жидкости.

Проводите контрольный осмотр до и после эксплуатации аппарата, для чего проверьте надежность крепления резьбовых соединений и разъемов, отсутствие повреждений установки, плазматрона, силовых и прочих кабелей, состояние заземления.

Виды работ	Периодичность
Проверка контактных соединений проводов и подтяжка, при необходимости	Ежедневно
Проверка состояния изоляции проводов и восстановление изоляции, при необходимости	Ежедневно
Проверка состояния катода, сопла плазматрона, снятие брызг металла и замена запасными при необходимости	Ежедневно
Проверка состояния фильтра влагоотделителя и сброс конденсата	Ежедневно
Очистка установки от пыли и грязи	Раз в неделю

Примечание:

- Если в процессе резки загорается индикатор тревоги, необходимо отпустить кнопку плазматрона. После того как индикатор тревоги погаснет можно возобновлять работу.
- При автоматической проверке воздуха, аппарат не реагирует на нажатие кнопки плазматрона.
- При длительной эксплуатации поверхность электрода и сопла окисляются. В этих случаях необходимо заменить электрод и сопло.
- **Запрещается разбирать плазматрон при нажатой кнопке!**
- В период подачи воздуха после окончания резки в случае нажатия и длительного удержания кнопки плазматрона дуга зажгётся повторно, в случае быстрого нажатия кнопки подача воздуха прекратится, после чего можно также нажать и удерживать кнопку плазматрона для возобновления работы.

9 ТЕКУЩИЙ РЕМОНТ

Ремонт ИП должен проводиться в стационарных условиях, предназначенных для ремонта электронного оборудования. Ремонтные работы могут выполняться только обученными специалистами в сервисных центрах продавца. Если у вас возникла проблема и у вас нет возможности прибегнуть к услугам специалиста, свяжитесь с менеджером нашей компании или обратитесь по тел. 8 (831) 2808-333.

При несоблюдении этих условий гарантия предприятия-изготовителя аннулируется.

Основные неисправности

1. Индикатор питания и индикатор перегрева горят

- Ограничен приток воздуха, осмотрите аппарат, исправьте ситуацию.
- Заблокирован вентилятор, проверьте и исправьте ситуацию.
- Аппарат перегрелся в процессе работы, дайте ему охладиться 5 минут. Убедитесь, что рабочий цикл не был превышен.
- Детали аппарата повреждены, верните аппарат для гарантийного ремонта или передайте специалисту для устранения неисправностей

2. При нажатии триггера дуга не зажигается.

- Детали горелки повреждены, проверьте горелку и замените детали в случае необходимости.
- Детали аппарата повреждены, верните аппарат для гарантийного ремонта или передайте специалисту для устранения неисправностей.

3. Резка не осуществляется, горелка активирована, питание включено, газ поступает, вентилятор вращается

- Плазматрон плохо подсоединен к источнику питания, проверьте подсоединение
- Рабочий кабель не подсоединён или плохо подсоединен к рабочей детали, проверьте подсоединение, место подсоединения к рабочей детали должно быть сухим и чистым
- Детали аппарата повреждены, верните аппарат для гарантийного ремонта или передайте специалисту для устранения неисправностей.
- Плазматрон повреждён, верните плазматрон для гарантийного ремонта или передайте специалисту для устранения неисправностей

4. Слабая дуга

- Неправильные настройки тока (А), отрегулируйте значение тока

5. Зажигание происходит с трудом

- Детали плазматрона износились. Отключите питание, проверьте защитное сопло, наконечник, электрод. Замените детали в случае необходимости.

6. Дуга гаснет во время работы и не зажигается при повторном нажатии курка.

- Перегрев аппарата. Необходимо подождать 5 минут, чтобы устройство охладилось. Убедитесь в том, что рабочий цикл не превысил допустимое значение.
- Детали горелки износились. Отключите питание, проверьте защитное сопло, наконечник, электрод. Замените детали в случае необходимости.

7. Плазматрон режет, но качество резки низкое

- Ток (А) настроен на слишком низкое значение, проверьте и настройте ток.
- Плазматрон слишком быстро двигается по рабочей детали, уменьшите скорость резки.
- На плазматроне слишком много масла или влаги. Держите плазматрон в 3 мм от чистой поверхности при резке. Проверьте плазматрон на предмет наличия загрязнений и влаги (запрещается при этом активировать плазматрон).

10 ХРАНЕНИЕ, ТРАНСПОРТИРОВАНИЕ, КОНСЕРВАЦИЯ, УПАКОВКА

ИП в упаковке изготовителя следует хранить (транспортировать) в закрытых помещениях с естественной вентиляцией при температуре от - 30°C до + 50°C и относительной влажности воздуха 80% при 20°C

Наличие в воздухе паров кислот, щелочей и других агрессивных примесей и токопроводящей пыли не допускается.

После хранения при низкой температуре ИП должен быть выдержан перед эксплуатацией при температуре выше 5°C не менее 6 часов в упаковке и не менее 2 часов без упаковки.

Во время транспортирования и погрузочно-разгрузочных работ упаковка с ИП не должна подвергаться резким ударам и воздействию атмосферных осадков.

Размещение и крепление транспортной тары с упакованным аппаратом в транспортных средствах должны обеспечивать устойчивое положение и отсутствию возможности ее перемещения во время транспортирования.

Устройство для транспортировки должно быть упаковано в транспортную тару. Эксплуатационные документы, входящие в комплект поставки устройств, должны быть подшиты в папки и упакованы в полиэтиленовый пакет. На транспортную тару должна быть нанесена маркировка, содержащая манипуляционные знаки «Хрупкое - осторожно», «Беречь от сырости», «Верх».

11 КОМПЛЕКТ ПОСТАВКИ

В базовый комплект поставки входят изделия и эксплуатационные документы, перечисленные ниже:

- источник питания- один
- обратный кабель с зажимом - 3м
- плазматрон РТ60 (Italia) - один
- паспорт и руководство по эксплуатации - один экз

12 ГАРАНТИЙНЫЕ ОБЯЗАТЕЛЬСТВА

Продавец гарантирует соответствие ИП требованиям настоящего паспорта при соблюдении условий эксплуатации, хранения, транспортирования и технического обслуживания.

Гарантийный срок эксплуатации 18 месяцев со дня поставки. В течение гарантийного срока неисправности, возникшие по вине изготовителя, устраняются бесплатно.

Настоящая гарантия действительна при соблюдении следующих условий:

- правильное и четкое заполнение гарантийного талона с указанием серийного номера изделия, даты продажи, четкими печатями фирмы-продавца;
- наличие оригинала квитанции о покупке, содержащей дату покупки;
- продавец оставляет за собой право об отказе в гарантийном ремонте, если не будут предоставлены вышеуказанные документы или если информация в них будет неразборчивой или неполной.

Гарантия недействительна также, если серийный номер на изделии удален, стерт, изменен или неразборчив.

Гарантия включает выполнение ремонтных работ и замену дефектных частей. Настоящая гарантия не распространяется на периодическое обслуживание, ремонт и замену частей в связи с их естественным износом.

Изделие снимается с гарантийного обслуживания в следующих случаях:

- наличие механических повреждений;
- ущерб в результате несоблюдения потребителем правил эксплуатации, хранения, транспортировки и технического обслуживания.
- ущерб в результате умышленных или ошибочных действий потребителя;
- ущерб или потеря изделия вследствие обстоятельств непреодолимой силы (потоп, наводнение, пожар, молния и т.п.) несчастных случаев и т.д.
- ущерб в результате попадания внутрь посторонних предметов, жидкостей и т.п.
- при наличии следов постороннего вмешательства или выполнения ремонта не в Сервис-Центре фирмы Продавца;
- ущерб в результате внесения изменений в конструкцию изделия;
- ущерб в результате не аккуратной транспортировки;
- ущерб, вызванный несоответствием ГОСТам и нормам питающих сетей;
- ущерб, в результате загрязнения металлизированной пылью.

Производитель / продавец снимает с себя ответственность за возможный вред, прямо или косвенно нанесенный аппаратом людям, домашним животным, имуществу в случае, если это произошло в результате несоблюдения правил и условий эксплуатации, настройки аппарата; умышленных или неосторожных действий потребителя или третьих лиц.

Настоящая гарантия не ущемляет законных прав потребителя, предоставленных ему действующим законодательством страны и прав потребителя по отношению к поставщику, возникающих из заключения между ними договора купли-продажи.

Производитель оставляет за собой право на внесение изменений, не ухудшающих технические характеристики ИП.

По вопросам сервисного обслуживания и технических консультаций
обращаться по адресу: Россия, г. Нижний Новгород, ул. Республиканская, 24

телефон: +7 (831) 2-808-353

info@grovers.ru

www.grovers.ru

ГАРАНТИЙНЫЙ ТАЛОН № _____

Из гарантии исключаются повреждения, вызываемые естественным износом, перегрузкой или неправильной эксплуатацией

Модель

Зав. №

Дата продажи.....

Организация-продавец

Адрес и телефон организации-продавца.....

.....

Гарантия -месяцев со дня продажи. М.П.

С условиями эксплуатации и гарантийного обслуживания ознакомлен:

/

подпись

/

расшифровка

/

Гарантийный ремонт произведен (дд.мм.гг).....

Описание дефекта.....

Мастер.....

Гарантийный ремонт произведен (дд.мм.гг).....

Описание дефекта.....

Мастер.....

Гарантийный ремонт произведен (дд.мм.гг).....

Описание дефекта.....

