

Горелки MXL

Промышленные горелки с газовым охлаждением



Полностью обновленное поколение горелок MXL предлагает сварщикам улучшенный внешний вид, повышенное удобство и производительность во всех отраслях промышленности. Все расходные детали соответствуют европейским стандартам.

- Промышленные горелки высокого качества
- Эргономичная рукоятка с шарнирным соединением
- Доступны модели с водяным и газовым охлаждением. Более подробная информация приведена в отдельной брошюре и руководстве.

Дополнительная информация доступна на нашем сайте по адресу esab.com.



Области применения

- Судостроение и оффшорные верфи
- Ремонт и обслуживание
- Сталелитейная промышленность
- Промышленное и гражданское производство
- Автомобилестроение



Благодаря эргономичной и хорошо сбалансированной рукоятке (MXL 341 с мягкой областью охвата) новые модели MXL горелок обеспечивают повышенный комфорт сварщикам.

Технические характеристики			
Описание	MXL 201	MXL 271	MXL 341
Охлаждение	Газовое		
Сварочный ток, смесь газов	150 А при 60%	210 А при 60%	300 А при 60%
Сварочный ток, CO ₂	160 А при 60%	230 А при 60%	330 А при 60%
Диаметр проволоки	0.6 – 1.0 мм	0.8 – 1.2 мм	0.8 – 1.6 мм
Сертификация (Стандарты)	CE (IEC 60974-7)		
Диапазон рабочих температур	от -10 до +40 °C		
Длина кабеля	3 м, 4 м		3 м, 4 м, 5 м

Информация для заказа			
Описание	3 м	4 м	5 м
MXL 201 с евро разъемом	0700025220	0700025221	
MXL 271 с евро разъемом	0700025230	0700025231	
MXL 341 с евро разъемом	0700025240	0700025241	0700025242

Изнашиваемые детали – Проволокопроводы				
Описание	Номер детали	MXL 201	MXL 271	MXL 341
Стальной проволокопровод				
0.8 – 1.0, Синий, 3 м	0700200085	x *	x	x
0.8 – 1.0, Синий, 4 м	0700200086	x *	x	x
0.8 – 1.0, Синий, 5 м	0700025800			x
1.0 – 1.2, Красный, 3 м	0700200087		x *	x *
1.0 – 1.2, Красный, 4 м	0700200088		x *	x *
1.0 – 1.2, Красный, 5 м	0700025801			x *
1.2 – 1.6, Желтый, 3 м	0700025802			x
1.2 – 1.6, Желтый, 4 м	0700025803			x
1.2 – 1.6, Желтый, 5 м	0700025804			x
Тефлоновый проволокопровод (для алюминиевой проволоки)				
1.0 – 1.2, Красный, 3 м	0700200091	x	x	x
1.0 – 1.2, Красный, 4 м	0700200092	x	x	x
1.0 – 1.2, Красный, 5 м	0700025812			x
1.2 – 1.6, Желтый, 3 м	0700025813			x
1.2 – 1.6, Желтый, 4 м	0700025814			x
1.2 – 1.6, Желтый, 5 м	0700025815			x
Полиамидный проволокопровод с бронзовым наконечником (для проволоки из алюминия и нержавеющей стали)				
0.8 – 1.0, Антрацитовый, 3 м	0700025816		x	x
0.8 – 1.0, Антрацитовый, 4 м	0700025817		x	x
0.8 – 1.0, Антрацитовый, 5 м	0700025818			x
1.2 – 1.6, Антрацитовый, 3 м	0700025819			x
1.2 – 1.6, Антрацитовый, 4 м	0700025820			x
1.2 – 1.6, Антрацитовый, 5 м	0700025821			x

* Входит в стандартный комплект поставки

Полный список запасных и изнашиваемых деталей смотрите в отдельном руководстве или списке запасных деталей.

Горелки MXL

Изнашиваемые детали

№	Описание	MXL 201	MXL 271	MXL 341
1	Коническое сопло	0700200054 (Ø 12 mm)*	0700200055 (Ø 15 mm)*	0700200056 (Ø 16 mm)*
1	Клиновидное сопло	0700200060 (Ø 9.5 mm)	0700200061 (Ø 11 mm)	0700200062 (Ø 12 mm M6)
1	Цилиндрическое сопло	0700200057 (Ø 16 mm)	0700200058 (Ø 20 mm)	0700200059 (Ø 20 mm)
1	Сопло для порошковой проволоки	0700200105 (Ø 6.5 mm)		
4	Газовый диффузор М6		0700200073*	0700200074*
4В	Газовый диффузор М8		0700025289	0700025290
5	Пружина сопла	0700200078	0700200079	
6	Газовый диффузор			0700200080*

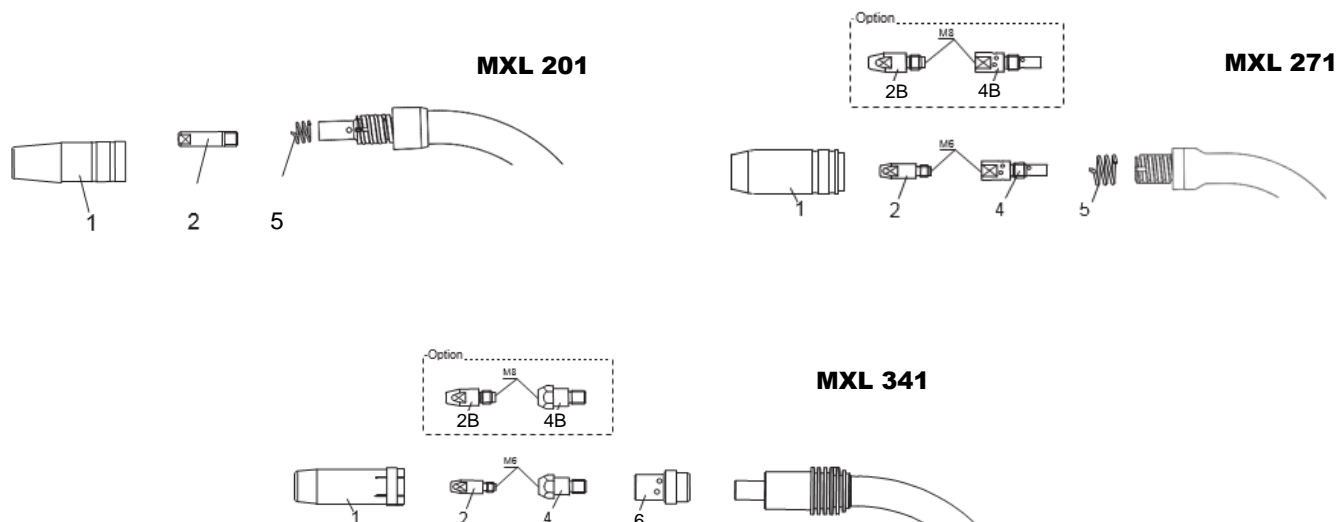
Изнашиваемые детали – Контактные наконечники

№	Описание	MXL 201	MXL 271 / MXL 341		
		Cu	Cu	CuCrZr	Alu Cu
2	Наконечник М6 х 25 Ø 0.6	0700200063			
2	Наконечник М6 х 25 Ø 0.8	0700200064*			
2	Наконечник М6 х 25 Ø 0.9	0700200065			
2	Наконечник М6 х 25 Ø 1.0	0700200066			
			Cu	CuCrZr	Alu Cu
2	Наконечник М6 х 28 Ø 0.8		0700200068	0700200081	
2	Наконечник М6 х 28 Ø 0.9		0700200069	0700200082	
2	Наконечник М6 х 28 Ø 1.0		0700200070* 1)	0700200083	0700025273
2	Наконечник М6 х 28 Ø 1.2		0700200071* 2)	0700200084	0700025274
2В	Наконечник М8 х 30 Ø 0.8		0700025275	0700025280	
2В	Наконечник М8 х 30 Ø 0.9			0700025281	
2В	Наконечник М8 х 30 Ø 1.0		0700025276	0700200103	0700025286
2В	Наконечник М8 х 30 Ø 1.2		0700025277	0700200104	0700025287
2В	Наконечник М8 х 30 Ø 1.6		0700025279	0700025285	0700025288

* Входит в стандартный комплект поставки

1) MXL 271 2) MXL 341

Полный список запасных и изнашиваемых деталей смотрите в отдельном руководстве или списке запасных деталей.



Горелки MXL

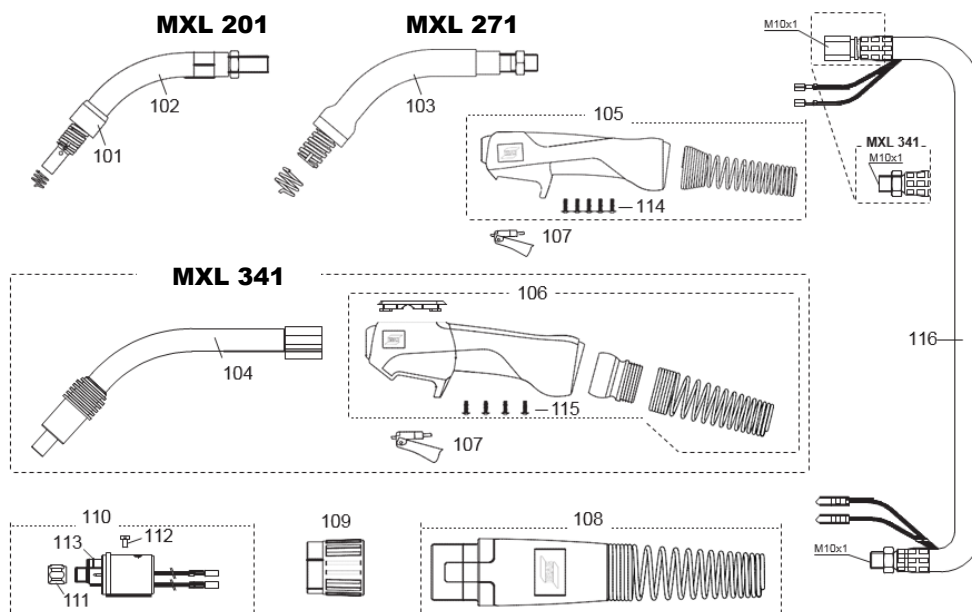
Запасные детали

№	Описание	Номер детали	MXL 201	MXL 271	MXL 341
101	Изоляция головки	0700200096	x		
102	Шейка горелки MXL 201	0700025200	x		
103	Шейка горелки MXL 271	0700025201		x	
104	Шейка горелки MXL 341	0700025202			x
105	Рукоятка Expert Mini в сборе	0700025900	x	x	
106	Рукоятка Expert Plus в сборе	0700025901			x
107	Переключатель, Желтый, 2-тактный	0700025903	x	x	x
108	Кабельная опора	0700025950	x	x	x
109	Переходник	0700025951	x	x	x
110	Центральный узел G	0700200101	x	x	x
111	Гайка крепления проволокопровода	0700200098	x	x	x
112	Цилиндрический болт M4 x 6	0700025952	x	x	x
113	Уплотнительное кольцо 4.0 x 1.0 мм (газовое сопло)	0700025953	x	x	x
114	Болт рукоятки Expert Mini	0700025904	x	x	
115	Болт рукоятки Expert Plus	0700025904			x

Запасные детали - Кабели

№	Описание	3 м	4 м	5 м
116	Коаксиальный кабель MXL 201	0700025960	0700025961	-
-	Коаксиальный кабель MXL 271	0700025962	0700025963	-
-	Коаксиальный кабель MXL 341	0700025964	0700025965	0700025966

Полный список запасных и изнашиваемых деталей смотрите в отдельном руководстве или списке запасных деталей.



ESAB / esab.com

