

7.10 С помощью отрегулированного подогревающего пламени нагреть поверхность металла до начала плавления, открыть вентиль режущего кислорода и начать процесс резки. Режимы резки должны соответствовать таблице паспорта.

7.11 В процессе работы резака необходимо следить за показаниями манометров на редукторе и бачке. Давление в бачке не должно снижаться менее 0,07 МПа (0,7 кгс/см²). При необходимости следует с помощью ручного насоса давление в бачке доводить до нормы в процессе работы.

7.12 Гашение резака производить в следующей последовательности:

- закрыть вентиль режущего кислорода;
- быстро закрыть вентиль подачи горючего на рукоятке резака;
- закрыть вентиль подогревающего кислорода;
- закрыть вентиль подачи горючего на бачке;
- вывернуть нажимной винт редуктора;
- закрыть вентиль на кислородном баллоне.

7.13 По окончании работы выпустить воздух из бачка, потянув за кольцо штока предохранительного клапана.

7.14 Показатели надежности: наработка вентиля подогревающего кислорода на отказ, не менее 15000 циклов.

8 ТЕХНИЧЕСКОЕ ОБСЛУЖИВАНИЕ

Техническое обслуживание комплекта КЖГ-1Б осуществлять согласно разделам 5,6,7 настоящего паспорта

9 ВОЗМОЖНЫЕ НЕИСПРАВНОСТИ И СПОСОБЫ ИХ УСТРАНЕНИЯ

| Признак неисправности | Вероятная причина | Методы устранения |
|--|--|--|
| Утечка газа или бензина через соединения | Нарушена герметичность разъемных соединений | Подтянуть накидные и сальниковые гайки |
| Бензин не поступает в мундштук | Сработал клапан ограничения в узле подачи горючего Засорился приемный фильтр узла подачи горючего в бачке | Действовать согласно пункту 7.5 (работа с комплектом) Вывернуть узел подачи горючего, промыть фильтр в бензине. |
| Хлопки при зажигании. Сильный нагрев гильзы мундштука и головки. | Негерметичность соединения мундштука в головке. Нарушение сопряжений сопла и гильзы мундштука. | Проверить соединения и устранить негерметичность притиркой. |

10 СВИДЕТЕЛЬСТВО О ПРИЕМКЕ

Комплект КЖГ-1Б соответствует ТУ 3645-001-16343908-95 и признан годным к эксплуатации.

Дата выпуска

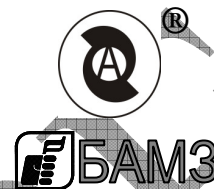
Штамп ОТК.

11 ГАРАНТИЙНЫЕ ОБЯЗАТЕЛЬСТВА

Предприятие – изготовитель гарантирует соответствие комплекта КЖГ-1Б требованиям ТУ 3645-001-16343908-95 при соблюдении потребителем условий эксплуатации, транспортирования и хранения.

Гарантийный срок – один год со дня ввода в эксплуатацию, но не более 1,5 лет со дня выпуска.

Редакция от 11.02.15



ОАО «АЗА»
Алтайский завод агрегатов
(Торговая марка БАМЗ)
 656008, Россия, г. Барнаул, ул. Гоголя, 187
 http://www.bamz.su e-mail: bamz@gmx.net
 Тел-факс (8-385-2) 28-59-95 (-91, -92, -94)



КОМПЛЕКТ АППАРАТУРЫ ДЛЯ РЕЗКИ СТАЛИ НА ЖИДКОМ ГОРЮЧЕМ (БЕНЗИНЕ)

КЖГ-1Б

ПАСПОРТ С РУКОВОДСТВОМ ПО ЭКСПЛУАТАЦИИ

Перед началом работы внимательно прочтите паспорт до конца!

Завод оставляет за собой право вносить конструктивные изменения, не влияющие на работоспособность изделия.

1 НАЗНАЧЕНИЕ И ОБЛАСТЬ ПРИМЕНЕНИЯ

Комплект аппаратуры КЖГ-1Б предназначен для ручной кислородной резки стали с применением жидкого горючего.

В качестве горючего применяются бензины марок: Нормаль – 80, Регуляр – 92 (АИ-92) по ГОСТ Р 51105-97.

Комплект изготавливается вида климатического исполнения УХЛ 1 по ГОСТ 15150 и предназначен для работы при температуре окружающей среды от минус 20⁰ С до плюс 35⁰ С.

Декларация соответствия требованиям ТР ТС «О безопасности машин и оборудования» ТС N RU Д-РУ.АИ62.В.00501 зарегистрирована в Едином реестре, срок действия с 28.01.2015 по 24.01.2020.

2 ТЕХНИЧЕСКАЯ ХАРАКТЕРИСТИКА

| Наименование показателя | Норма | | | | |
|--|----------|----------|----------|----------|----------|
| Толщина разрезаемой стали, мм, до | 12 | 25 | 75 | 200 | 350 |
| Номер мундштука | 1 | 2 | 3 | 4 | 5 |
| Давление кислорода, МПа (кгс/см ²) | 0,2(2,0) | 0,3(3,0) | 0,5(5,0) | 0,7(7,0) | 0,9(9,0) |

| | | | | | |
|---|--------------------|-----|-----|-------------------|------|
| Давление горючего в бачке, МПа (кгс/см ²) | 0,07-0,10(0,7-1,0) | | | 0,1-0,15(1,0-1,5) | |
| Расход кислорода, м ³ /ч, не более | 2,5 | 3,2 | 7,0 | 19,0 | 30,0 |
| Расход бензина марки Регуляр - 92, л/ч ±5% | 0,9 | 1,0 | 1,5 | 2,0 | 2,5 |
| Масса комплекта, кг, не более, (без кислородного баллона и бензина в бачке) | 11,45 | | | | |
| Полезная емкость бачка, л, не более | 6 | | | | |

3 КОМПЛЕКТНОСТЬ

| | |
|--|---------|
| Резак «Фаворит – 2,5» в сборе (без мундштуков): | 1 шт |
| мундштук в сборе № 1*, 2, 3, 4, 5* | по 1 шт |
| бачок в собранном виде | 1 шт |
| редуктор кислородный БКО-50-4 | 1 шт |
| рукав для кислорода | 1 шт |
| рукав для бензина | 1 шт |
| *баллон для кислорода 40-150У ГОСТ 949 емкостью 40 л (незаполненный) | 1 шт |
| клапан защитный (для кислородной линии) | 1 шт |
| Запасные части: | |
| кольцо 010-13-19-2-2 ГОСТ 18829 | 1 шт |
| кольцо 011-014-19-2-2 ГОСТ 18829 | 1 шт |
| *штука 2962-010003 | 1 шт |
| прокладка 253-2408 | 1 шт |
| манжета 253-2504 | 2 шт |
| Документация | |
| паспорт на комплект | 1 экз |
| паспорт на редуктор | 1 экз |
| *Поставляется по требованию потребителя | |

4 УСТРОЙСТВО КОМПЛЕКТА И ПРИНЦИП ЕГО РАБОТЫ

Комплект состоит из источников питания (баллон с кислородом и бачок с бензином), резака с набором сменных мундштуков и резиноканевых рукавов, соединяющих источники питания и резак. Схема сборки комплекта приведена на рис.1.

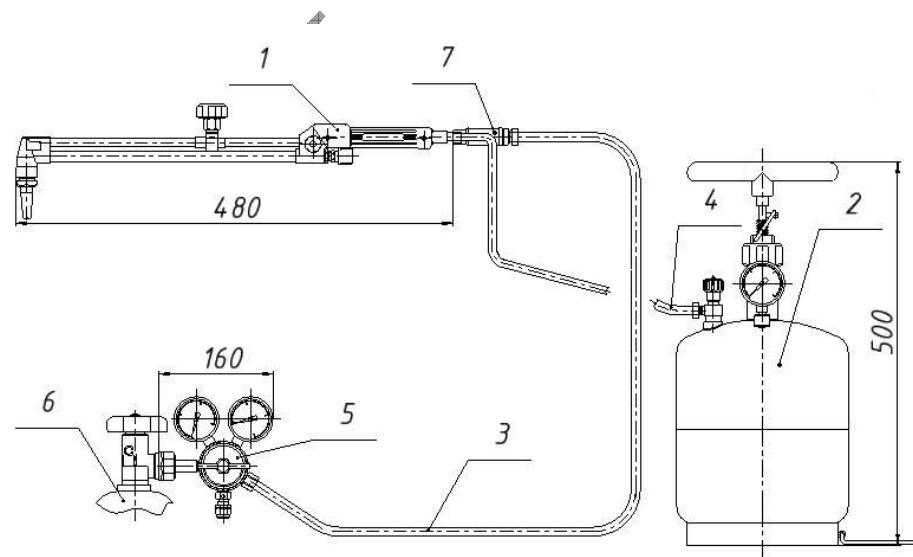


Рис.1. Схема комплекта КЖГ-1Б
1– резак; 2– бачок для бензина; 3– рукав для подачи кислорода; 4– рукав для подачи бензина; 5– редуктор; 6– баллон кислорода; 7– клапан защитный

7 РУКОВОДСТВО ПО ЭКСПЛУАТАЦИИ КОМПЛЕКТА

- 7.1 Убедиться, что все вентили на бачке и резаке закрыты, а крышка насоса возвращена до упора.
- 7.2 Установить с помощью редуктора давление кислорода в соответствии с выбранным номером мундштука по таблице.
- 7.3 С помощью ручного насоса создать давление воздуха в бачке в соответствии с нормами, указанными в таблице.
- 7.4 Вентиль подачи горючего на бачке медленно открыть на 1/4 оборота. После того как величины давлений в бачке и в рукаве сравняются (примерно через 30 с), также медленно открыть вентиль полностью. Для правильного функционирования клапана ограничения расхода необходимо, чтобы вентиль узла подачи горючего на бачке – во время работы был открыт полностью.
- 7.5 Медленно открыть на 1/4 оборота вентиль подачи горючего на рукоятке резака. Если бензин не вытекает из мундштука, это означает, что вентиль подачи горючего на бачке был открыт слишком быстро и сработал клапан ограничения расхода в узле подачи горючего. Для того чтобы клапан занял нужное положение, необходимо приподнять бачок и слегка ударить дном об пол. После появления из мундштука жидкого бензина, вентиль подачи горючего на рукоятке закрыть.

7.6 Перед зажиганием резака удалить жидкий бензин из мундштука путем кратковременного открывания вентиля подогревающего кислорода. С помощью пуска режущего кислорода удалить остатки паров бензина из канала режущего кислорода.

7.7 Открыть вентиль подогревающего кислорода на 1/4 оборота, медленно открывать вентиль подачи горючего на рукоятке резака до получения струи распыленного до туманообразного состояния горючего. При слишком грубом распылении (присутствие в струе капель) следует уменьшить подачу бензина или увеличить расход подогревающего кислорода. Далее, с помощью регулирующих вентилях кислорода и горючего на рукоятке резака следует уменьшить струю распыленного бензина до почти невидимого состояния и зажечь пламя.

7.8 Сразу после зажигания пламя может иметь желтую окраску, но через 20-30 с желтая окраска должна исчезнуть. Если этого не произошло, следует уменьшить подачу бензина или увеличить расход подогревающего кислорода. Для ускорения этого процесса следует приблизить выходную часть мундштука вплотную к поверхности металла.

Причиной желтой окраски пламени может служить также наличие масла в бензине. Поэтому, в том случае, когда не удается добиться исчезновения желтой окраски пламени, следует слить из бачка загрязненный бензин, промыть бачок и заменить бензин чистым.

7.9 С помощью маховичков на рукоятке резака отрегулировать подогревающее пламя следующим образом. Ядра пламени длиной 5-6 мм должны иметь ярко-голубую окраску и четкие очертания и слабо пульсировать по всей длине. Пламя вблизи концов ядер должно иметь оранжевую окраску, что соответствует избытку горючего в смеси. При слишком сильной пульсации ядер следует уменьшить подачу бензина, сохраняя при этом избыток горючего в пламени. Остальная часть факела резака должна быть голубого цвета; желтая окраска пламени не допускается.

Окончательная регулировка подогревающего пламени осуществляется при пуске режущего кислорода.

5.14 Давление в бачке при работе резака должно быть не менее 0,07 МПа (0,7 кгс/см²) и не более 0,15 МПа (1,5 кгс/см²)

5.16 При появлении непрерывных хлопков или обратного удара пламени необходимо быстро закрыть вентиль режущего кислорода 5, вентили горючего 7, подогревающего кислорода 6 (рис.2).

5.17 При возникновении хлопков при зажигании, а также в целях охлаждения запрещается опускать резаки в воду или снег.

5.18 Запрещается:

- работать при нарушении герметичности и механической прочности рукавов, соединений, вентилях и др.;
- эксплуатация резаков «Фаворит-2,5» с бачками для жидкого горючего производства не ОАО «АЗА»;

- пользоваться рукавами, не соответствующими ГОСТ 9356-75 и имеющими дефекты;
- работать при отсутствии на рабочем месте средств пожаротушения;
- проводить работы при неисправном манометре на бачке или его отсутствии.

5.19 Не реже одного раза в месяц необходимо резаки и бачки проверять на герметичность. Результаты записывать в специальный журнал.

6 ПОДГОТОВКА КОМПЛЕКТА К РАБОТЕ

6.1 Сборка комплекта в рабочее состояние осуществляется по схеме на рис.1. Перед первой сборкой комплекта необходимо убедиться в исправности и герметичности всех входящих в него изделий.

6.2 Присоединить редуктор (поз.5, рис.1) к баллону (поз.6, рис.1). К выходному штуцеру редуктора присоединить рукав (поз.3, рис.1), второй конец которого присоединить к кислородному штуцеру резака (поз.1, рис.1) через клапан (поз.7, рис.1).

6.3 В зависимости от технологии резки материала (марки стали), его толщины и др., выбрать соответствующий номер мундштука и установить его в головке резака.

6.4 Установить редуктором рабочее давление кислорода (по таблице 1), полностью открыть вентили кислорода и горючего на рукоятке резака и убедиться в отсутствии утечки кислорода в местах соединений, в том числе в защитном клапане, а также в отсутствии противодействия в канале горючего. Закрыть вентили резака.

6.5 Осмотреть бачок (рис.3) и убедиться в отсутствии внешних повреждений и загрязнения бачка.

6.6 Открутив крышку насоса (поз.6, рис.3), снять ручной насос с заливной горловины (поз.4, рис.3) и в случае наличия в бачке грязи, ржавчины, воды через заливную горловину залить 1 литр бензина и промыть бачок. Бензин слить. Убедившись в чистоте бачка, залить чистый бензин не более 3/4 объема бачка. Ручной насос установить на место.

6.7 Осмотреть рукав подачи горючего, убедиться в отсутствии повреждений и присоединить его к соответствующим штуцерам на бачке и на резаке.

6.8 Закрыть вентиль подачи горючего на бачке и с помощью ручного насоса создать в бачке рабочее давление, убедиться в герметичности бачка и его соединений (по показаниям манометра на бачке). Сбавить давление, потянув за кольцо на штоке предохранительного клапана.

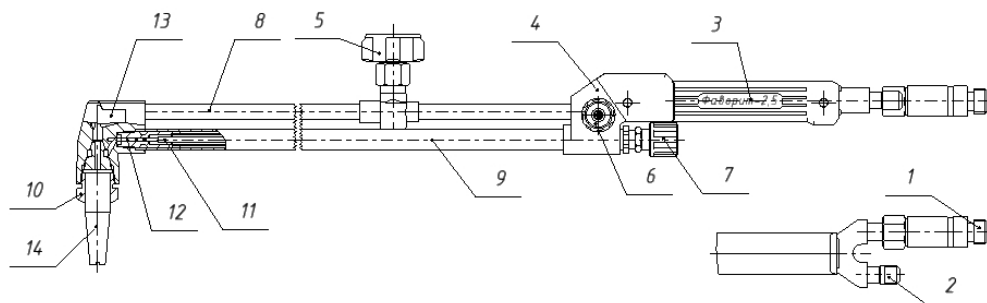


Рис. 2. Резак «Фаворит - 2,5»

1– штуцер подвода кислорода с защитным клапаном; 2– штуцер подвода горючего; 3– рукоятка; 4– корпус; 5– вентиль пуска режущего кислорода; 6– вентиль для регулировки расхода подогревающего кислорода; 7– вентиль для регулировки расхода горючего; 8– трубка для подачи режущего кислорода; 9– узел формирования горючей смеси; 10– гайка; 11– шпindel игольчатого типа; 12– смесительная камера; 13– головка резака; 14– мундштук.

4.1 Резак бензино-кислородный для резки стали «Фаворит – 2,5» (рис. 2) состоит из следующих узлов и деталей: 1- штуцер подвода кислорода с защитным клапаном; 2 – штуцер подвода горючего; 3- рукоятка; 4 – корпус; 5 – вентиль пуска режущего кислорода; 6 – вентиль для регулировки расхода подогревающего кислорода; 7 – вентиль для регулировки расхода горючего; 8 – трубка для подачи режущего кислорода; 9 – узел формирования горючей смеси; 10 – гайка; 11 – шпindel игольчатого типа; 12 – смесительная камера; 13 – головка резака; 14 – мундштук.

4.2 Бачок для горючего (бензина) состоит из следующих узлов и деталей (рис.3): 1 – корпус бачка; 2 - узел подачи горючего с клапаном ограничения расхода; 3- предохранительный клапан; 4- ручной насос; 5- манометр; 6- крышка насоса.

Принцип работы комплекта состоит в следующем. С помощью ручного насоса на бачке (поз.4, рис.3) создается рабочее давление воздуха в бачке, под действием которого горючее (бензин) вытесняется через узел подачи горючего (поз.2, рис.3) в рукав подачи горючего (поз.4, рис.1) и через штуцер (поз.2,рис.2) поступает в резак. Далее горючее поступает по трубке, проходящей внутри рукоятки (поз.3, рис.2), и через вентиль (поз.7, рис.2) в узел формирования горючей смеси (поз.9, рис. 2), который состоит из двух коаксиальных трубок, шпинделя игольчатого типа и смесительной камеры. Горючее подается по внутренней трубке в смесительную камеру (поз.12, рис. 2). Расход горючего регулируется шпинделем игольчатого типа (поз.11, рис.2) с помощью маховичка (поз.7, рис. 2).

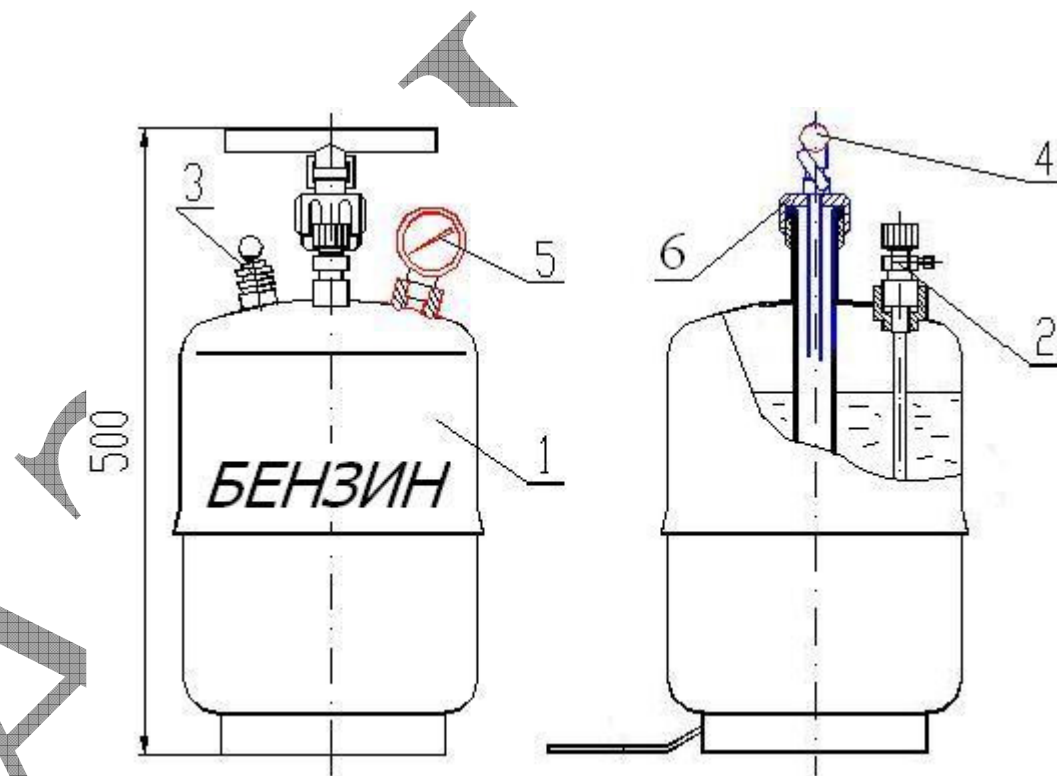


Рис. 3. Бачок для бензина

1– корпус бачка; 2– узел подачи горючего с клапаном ограничения расхода; 3– предохранительный клапан; 4– ручной насос; 5– манометр; 6– крышка насоса

По кольцевому зазору между коаксиальными трубками подается кислород для формирования подогревающего пламени, поступающий от баллона (поз.6, рис.1) по рукаву (поз.3, рис. 1) через соответствующий штуцер (поз. 1, рис.2) в резак. Из коаксиального зазора между трубками кислород по двум каналам поступает в смесительную камеру (поз.12, рис.2). Оси каналов подачи кислорода расположены под острым углом к оси канала подачи горючего, так что струи кислорода при истечении в смесительную камеру распыляют струю горючего, образуя паро-капельную горючую смесь. Затем горючая смесь поступает в кольцевой зазор, образованный проточкой в головке резака и мундштуком и далее в каналы мундштука, где происходит интенсивное испарение капель горючего, и образование газообразной горючей смеси, которая при истечении из мундштука в атмосферу горит и образует подогревающее пламя.

Кислород, поступающий в резак, через штуцер (поз.1, рис.2) в корпусе резака (поз. 4, рис. 2) разделяется на два потока. Один поток по указанной выше схеме используется для формирования подогревающего пламени, а другой поток по трубке

(поз. 8, рис.2) подается в центральный канал мундштука (поз.14, рис.2) и образует режущую струю. Пуск режущей струи осуществляется с помощью вентиля (поз. 5, рис.2).

Резка металла осуществляется в результате сжигания металла в струе режущего кислорода. Подогревающее пламя служит для поддержания стационарного процесса резки, а также для нагрева металла перед началом резки

5 ТРЕБОВАНИЯ БЕЗОПАСНОСТИ

5.1 К работе с комплектом допускаются лица не моложе 18 лет, прошедшие медицинское освидетельствование, соответствующее обучение, проверку знаний требований безопасности и имеющие практические навыки по обслуживанию данного оборудования.

5.2 При испытаниях и эксплуатации комплекта необходимо соблюдать:

- «Межотраслевые правила по охране труда при производстве ацетилена, кислорода, процессе напыления и газопламенной обработке металлов. ПОТ РМ-019-2001»;
- «Межотраслевые правила по охране труда при электро - и газосварочных работах. ПОТ РМ-020-2001»;
- Правила устройства и безопасной эксплуатации сосудов, работающих под давлением, ПБ-03-576-03 .

5.3 Для защиты глаз от воздействия света пламени необходимо пользоваться очками защитными по ГОСТ Р 12.4.230.1 со светофильтрами типа Г1 по ОСТ 21-6.

5.4 Для защиты органов слуха следует применять средства индивидуальной защиты по ГОСТ Р 12.4.208.

5.5 Рабочий должен иметь спецодежду из плотной ткани согласно «Типовым отраслевым нормам бесплатной выдачи спецодежды, спецобуви и средств индивидуальной защиты работников машиностроительных и металлообрабатывающих производств», утв. постановлением Министерства труда и социального развития РФ от 16.12.97.

5.6 Работать при отсутствии средств пожаротушения (огнетушитель, ящик с песком) запрещается.

5.7 Постоянные рабочие места должны быть оборудованы местной вытяжной вентиляцией с удалением воздуха в количестве 1700 - 2500 м³/ч на 1 м² площади рабочего места, помещение для проведения работ должно иметь общеобменную приточно-вытяжную вентиляцию, из расчета 2500-3000 м³/час воздуха на 1 литр сжигаемого горючего.

5.8 Норма предельно допустимых концентраций вредных веществ на рабочем месте не должна превышать величин, указанных в ГОСТ 12.1.005.

5.9 При работе с комплектом вблизи токоведущих устройств место работы должно быть огорожено металлическими щитами.

5.10 При работе с комплектом бачок с горючим должен быть расположен не ближе 6 м от источника открытого огня.

5.11 Горючее в бачок допускается наливать не более $\frac{3}{4}$ его объема. Операцию залива горючего в бачок производить в помещении, оборудованном и безопасном в пожарном отношении.

5.12 Горючее в бачок заливать только после его отстаивания или фильтрации через сукно по ГОСТ 3187.