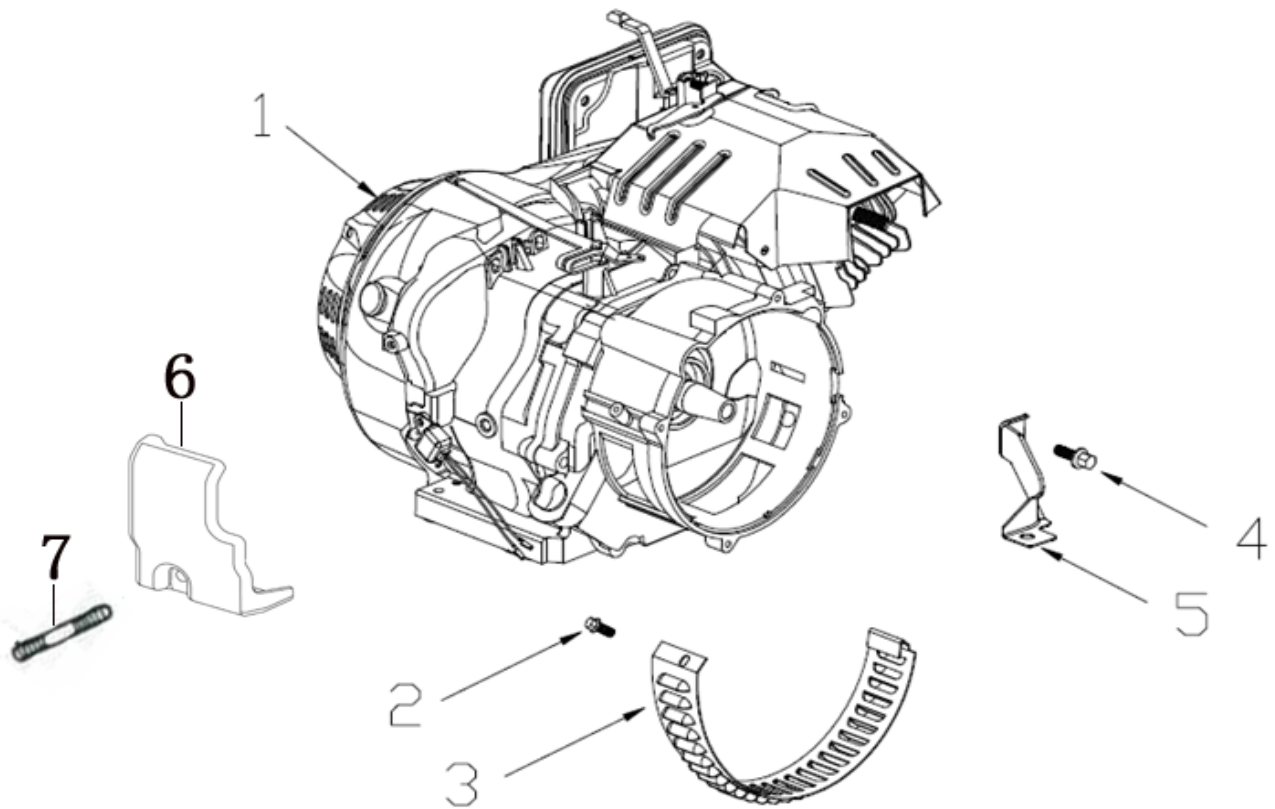
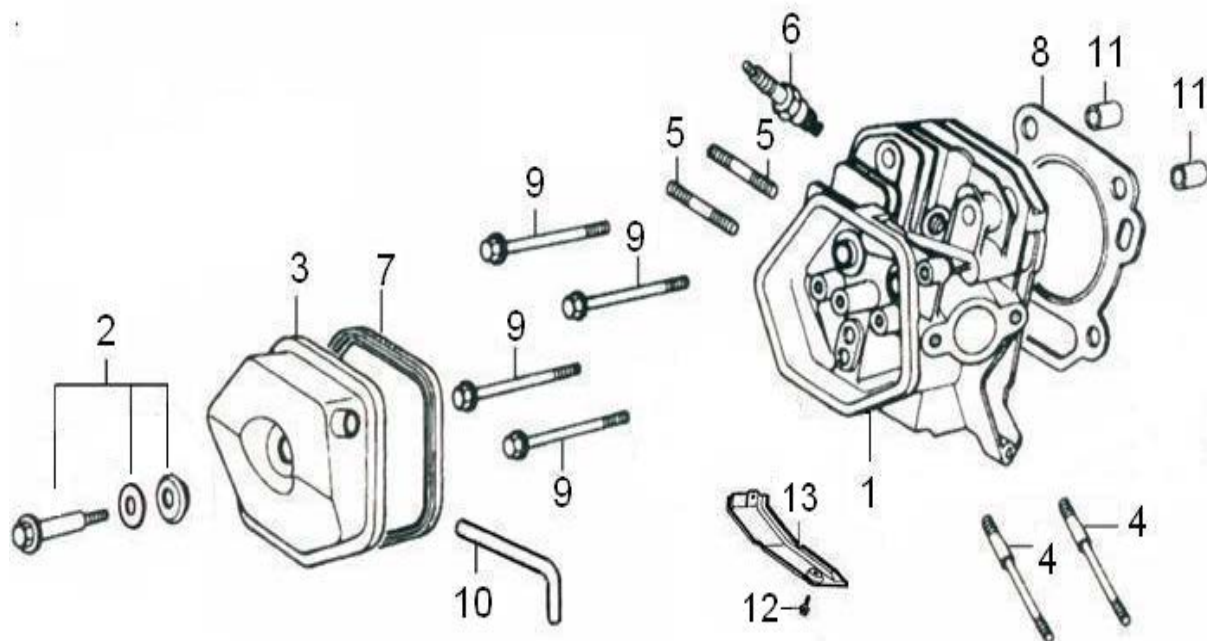


ДВИГАТЕЛЬ



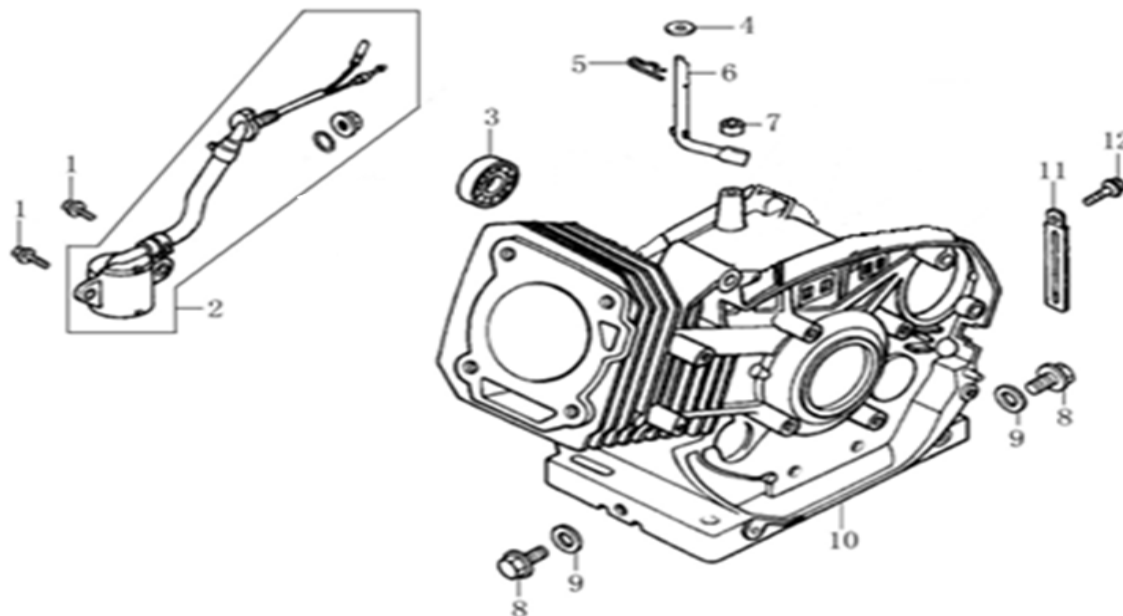
ПОЗИЦИИ	КОД	НАИМЕНОВАНИЕ	КОЛ-ВО
1	T121000162-0004021	ДВИГАТЕЛЬ	1
2	380140332-0001	БОЛТ (M5x10)	1
3	660040006-0001	КОРПУС ВЕНТИЛЯТОРА ДВИГАТЕЛЯ	1
4	380140001-0006	БОЛТ (M6x12)	1
5	300710058-0001	КРОНШТЕЙН ВОЗДУШНОГО ФИЛЬТРА	1
6	284070007-0001	КРЫШКА ДАТЧИКА	1
7	380180166-0001	ШПИЛЬКА (M6x37)	1

ЦИЛИНДР



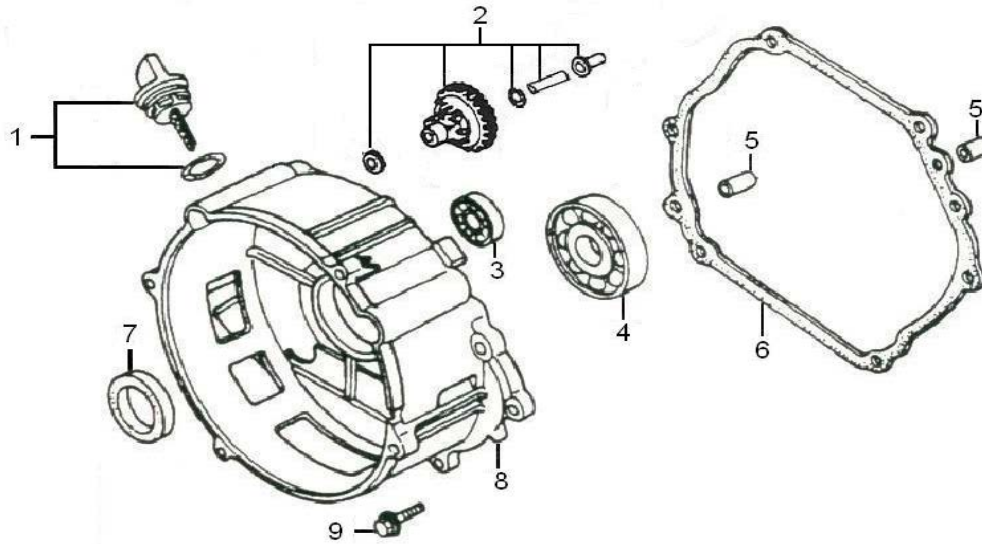
ПОЗИЦИИ	КОД	НАИМЕНОВАНИЕ	КОЛ-ВО
1	120080338-0001	ЦИЛИНДР	1
2	120420011-0001	НАБОР (БОЛТ+ШАЙБЫ)	1
3	120220009-0001	КРЫШКА БЛОКА ЦИЛИНДРА В СБОРЕ	1
4	380180096-0001	ШПИЛЬКА (М6/8x106)	2
5	380180098-0001	ШПИЛЬКА (М8x34)	2
6	270960025-0001	СВЕЧА ЗАЖИГАНИЯ	1
7	380840425-0001	КОЛЬЦО УПЛОТНИТЕЛЬНОЕ	1
8	120150141-0001	ПРОКЛАДКА БЛОКА ЦИЛИНДРА	1
9	380140337-0001	БОЛТ (М10x80)	4
10	380740461-0001	САПУН	1
11	380600116-0001	ШТИФТ (12x20)	2
12	380140001-0006	БОЛТ (М6x12)	1
13	160190006-0001	ВОЗДУШНЫЙ ДЕФЛЕКТОР	1

КАРТЕР



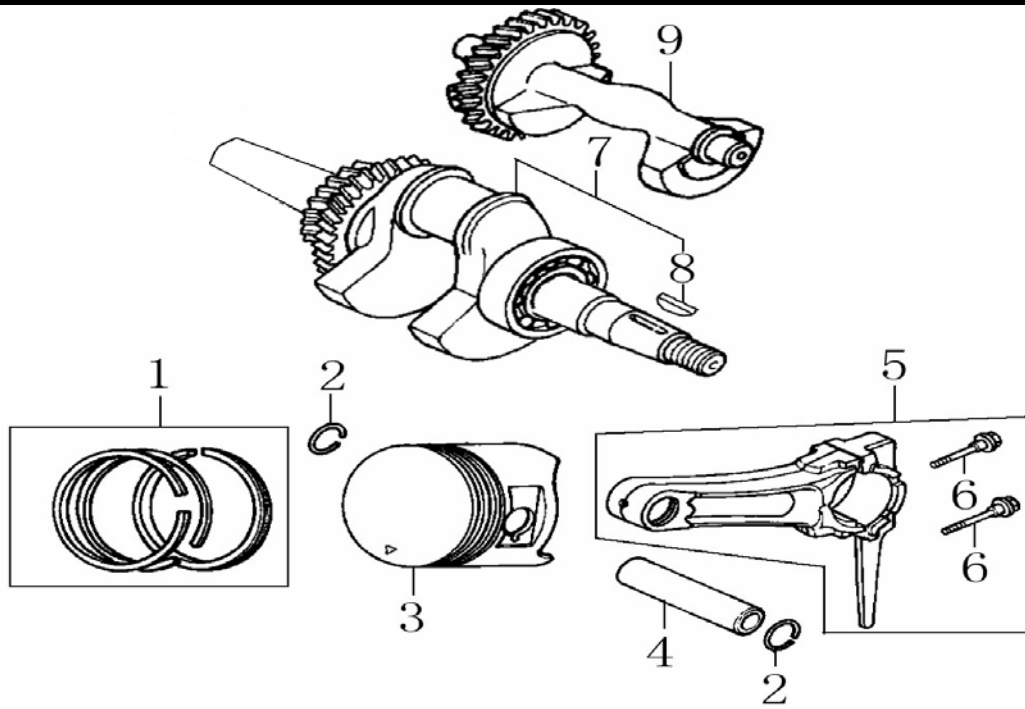
ПОЗИЦИИ	КОД	НАИМЕНОВАНИЕ	КОЛ-ВО
1	380140215-0003	БОЛТ (М6x14x16)	2
2	281850152-0001	ДАТЧИК УРОВНЯ МАСЛА В СБОРЕ	1
3	380630099-0001	ПОДШИПНИК Т6202	1
4	380450522-0001	ШАЙБА (Т21x16x1.2)	1
5	381350004-0001	ЗАЖИМ	1
6	171630003-0001	РЫЧАГ РЕГУЛЯТОРА ОБОРОТОВ	1
7	380650339-0001	САЛЬНИК (D8x14x4)	1
8	110260024-0001	ВИНТ (М12x1.5x15)	2
9	380450516-0001	ШАЙБА (Т21x12x20)	2
10	110810220-0001	КОРПУС КАРТЕРА	1
11	380940346-0001	ДЕРЖАТЕЛЬ КАБЕЛЯ	1
12	380140001-0006	БОЛТ (М6x12x16)	1

КРЫШКА КАРТЕРА



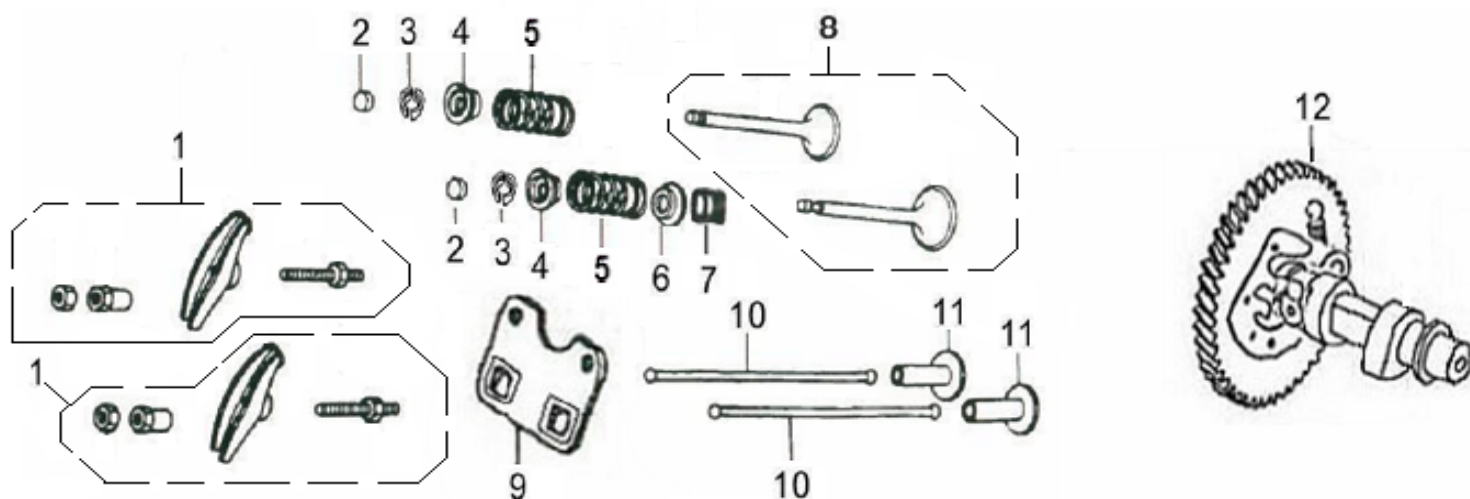
ПОЗИЦИИ	КОД	НАИМЕНОВАНИЕ	КОЛ-ВО
1	110690098-0002	ЩУП МАСЛЯНЫЙ	1
2	171750046-0001	ШЕСТЕРНЯ СТАБИЛИЗАЦИИ ОБОРОТОВ В СБОРЕ	1
3	380630099-0001	ПОДШИПНИК T6202	1
4	380630141-0002	ПОДШИПНИК T6207	1
5	380600119-0001	ШТИФТ (M8x12)	2
6	110830008-0001	ПРОКЛАДКА КРЫШКИ КАРТЕРА	1
7	380650337-0001	САЛЬНИК (35x52)	1
8	110820012-0001	КРЫШКА КАРТЕРА	1
9	380140005-0006	БОЛТ M8	7

КОЛЕНВАЛ



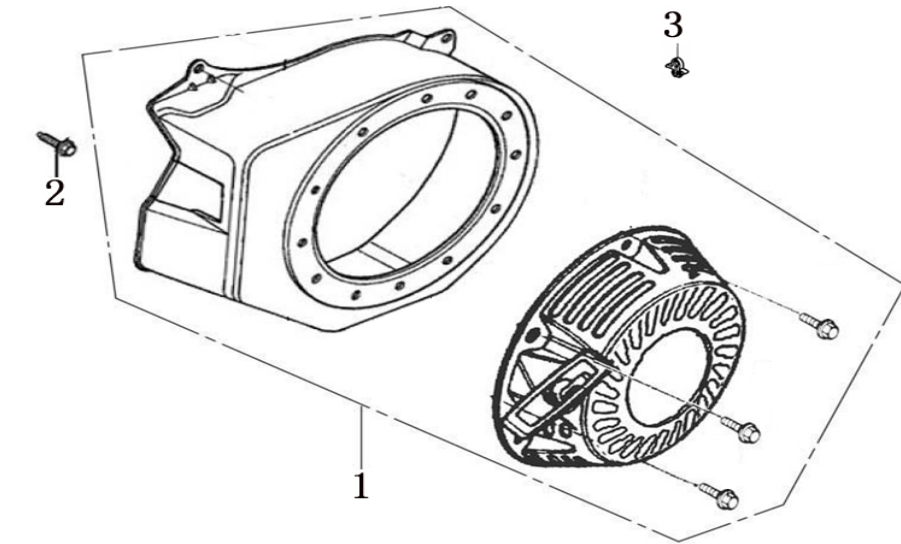
ПОЗИЦИИ	КОД	НАИМЕНОВАНИЕ	КОЛ-ВО
1	130070088-0001	НАБОР ПОРШНЕВЫХ КОЛЕЦ	1
2	380560057-0001	КОЛЬЦО СТОПОРНОЕ	2
3	130030103-0001	ПОРШЕНЬ	1
4	130060034-0001	ПАЛЕЦ ПОРШНЯ	1
5	130150049-0001	ШАТУН	1
6	130180002-0001	БОЛТ ШАТУНА	2
7	130290104-0001	КОЛЕНВАЛ	1
8	380620050-0001	ШПОНКА	1
9	130450016-0001	БАЛАНСИР	1

РАСПРЕДВАЛ / КОРОМЫСЛО



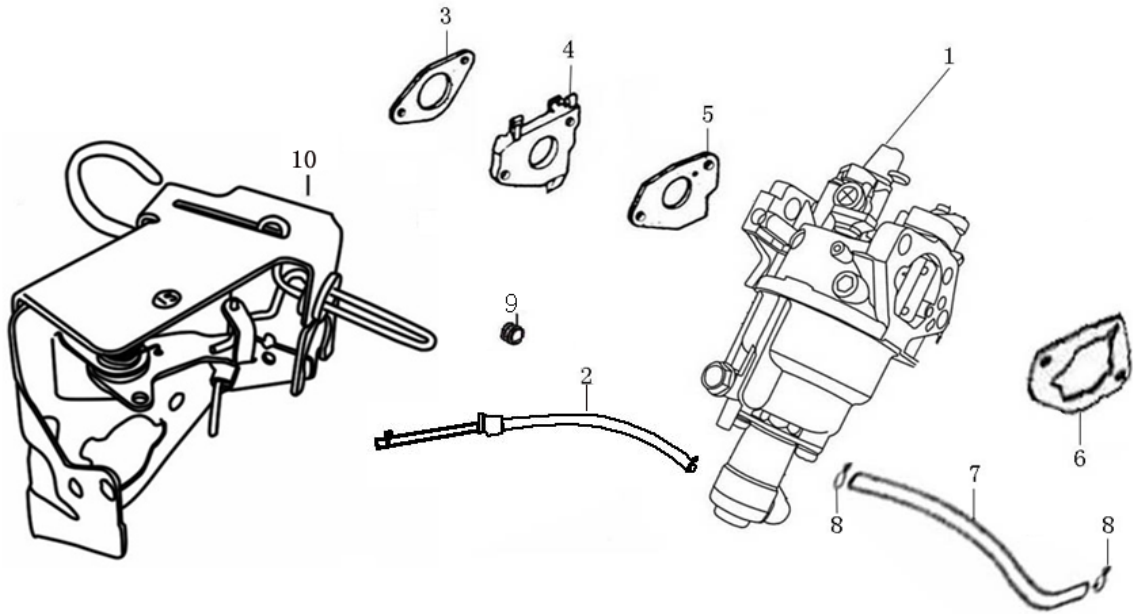
ПОЗИЦИИ	КОД	НАИМЕНОВАНИЕ	КОЛ-ВО
1	140450023-0001	НАБОР КОРОМЫСЛА КЛАПАНА	2
2	140320002-0001	КРЫШКА РЕГУЛИРОВКИ КЛАПАНА	2
3	140390015-0001	СУХАРЬ	4
4	140380021-0001	ФИКСАТОР КЛАПАНА	2
5	140340025-0001	ПРУЖИНА КЛАПАНА	2
6	140360010-0001	ФИКСАТОР КЛАПАНА	1
7	140400012-0001	УПЛОТНЕНИЕ КЛАПАНА	1
8	500550032-0001	КОМПЛЕКТ КЛАПАНОВ	1
9	140710002-0001	НАПРАВЛЯЮЩАЯ ТОЛКАТЕЛЯ	1
10	140670006-0001	ШТАНГА ТОЛКАТЕЛЯ	2
11	140690004-0001	ТОЛКАТЕЛЬ	2
12	140020110-0001	РАСПРЕДВАЛ В СБОРЕ	1

УЗЕЛ СТАРТЕРА



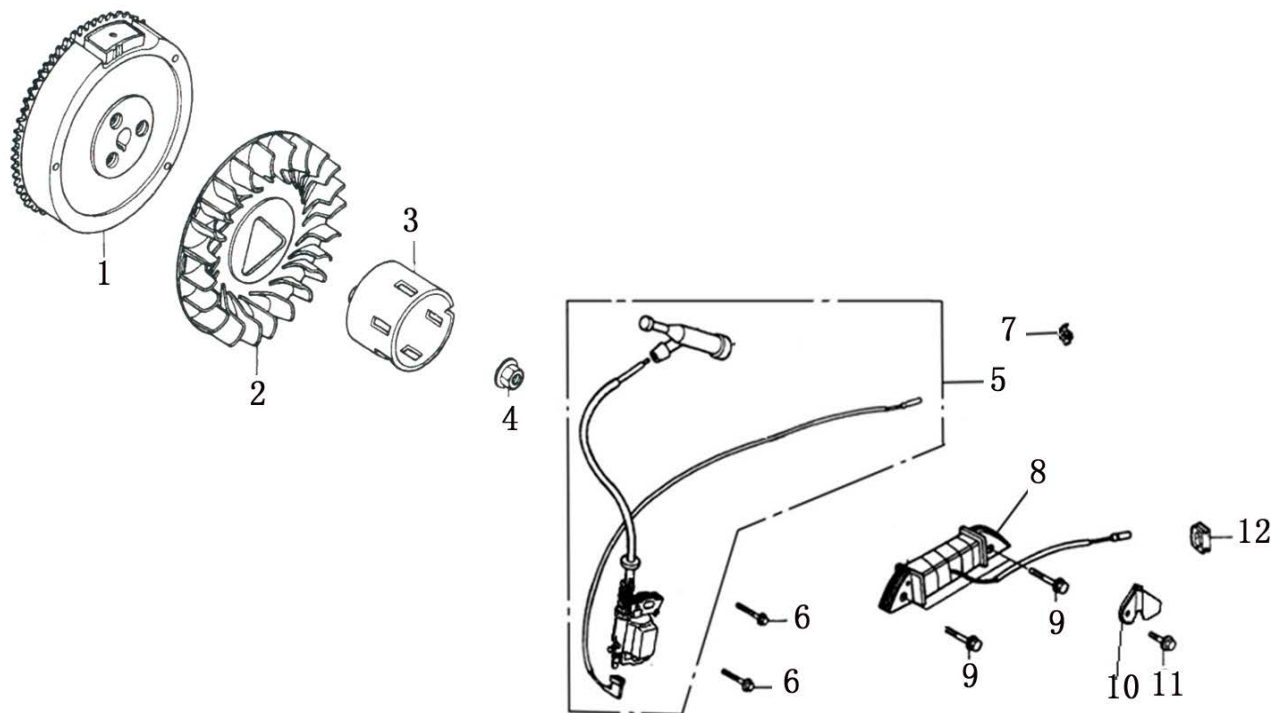
ПОЗИЦИИ	КОД	НАИМЕНОВАНИЕ	КОЛ-ВО
1	193490512-0001	СТАРТЕР	1
2	380140001-0006	БОЛТ (М6х12)	5
3	380930027-0001	ФИКСАТОР	1

КАРБЮРАТОР



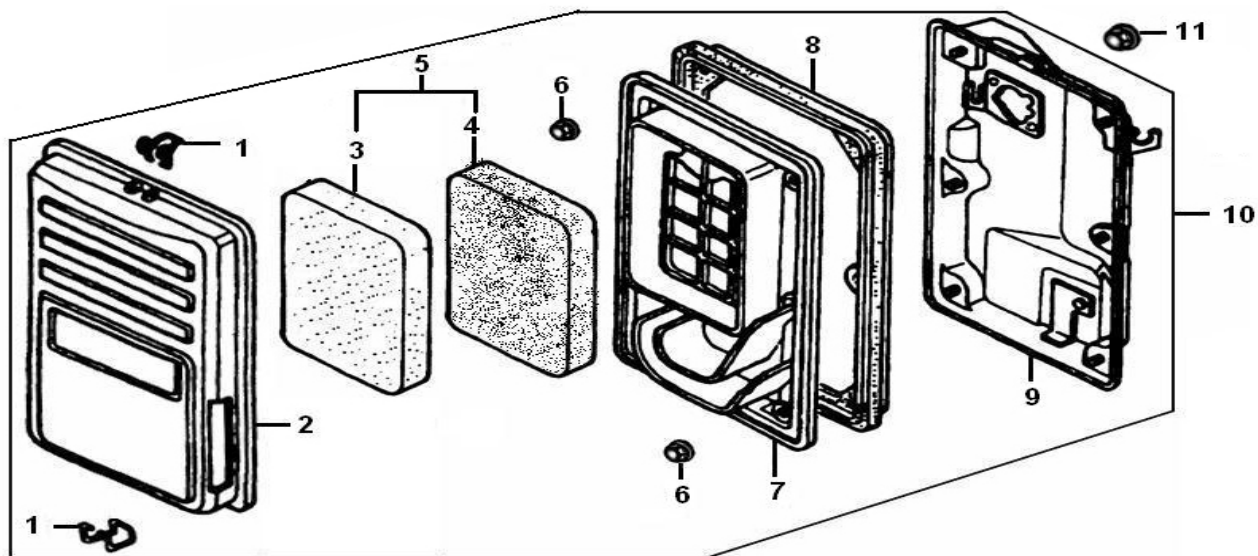
ПОЗИЦИИ	КОД	НАИМЕНОВАНИЕ	КОЛ-ВО
1	170020622-0002	КАРБЮРАТОР	1
2	171450001-0001	ПРОВОД КЛАПАНА	1
3	170430062-0001	ПРОКЛАДКА КАРБЮРАТОРА	1
4	170440041-0001	ПРОКЛАДКА ТЕПЛОИЗОЛЯЦИОННАЯ	1
5	170430050-0001	ПРОКЛАДКА КАРБЮРАТОРА	1
6	170430070-0001	ПРОКЛАДКА КАРБЮРАТОРА	1
7	380750245-0002	ТРУБКА ТОПЛИВНАЯ	1
8	380950188-0001	ЗАЖИМ ТРУБКИ	2
9	380770188-0001	МУФТА ЗАЩИТНАЯ	1
10	171470014-0001	ДРОССЕЛЬНАЯ ЗАСЛОНКА	1

МАХОВИК



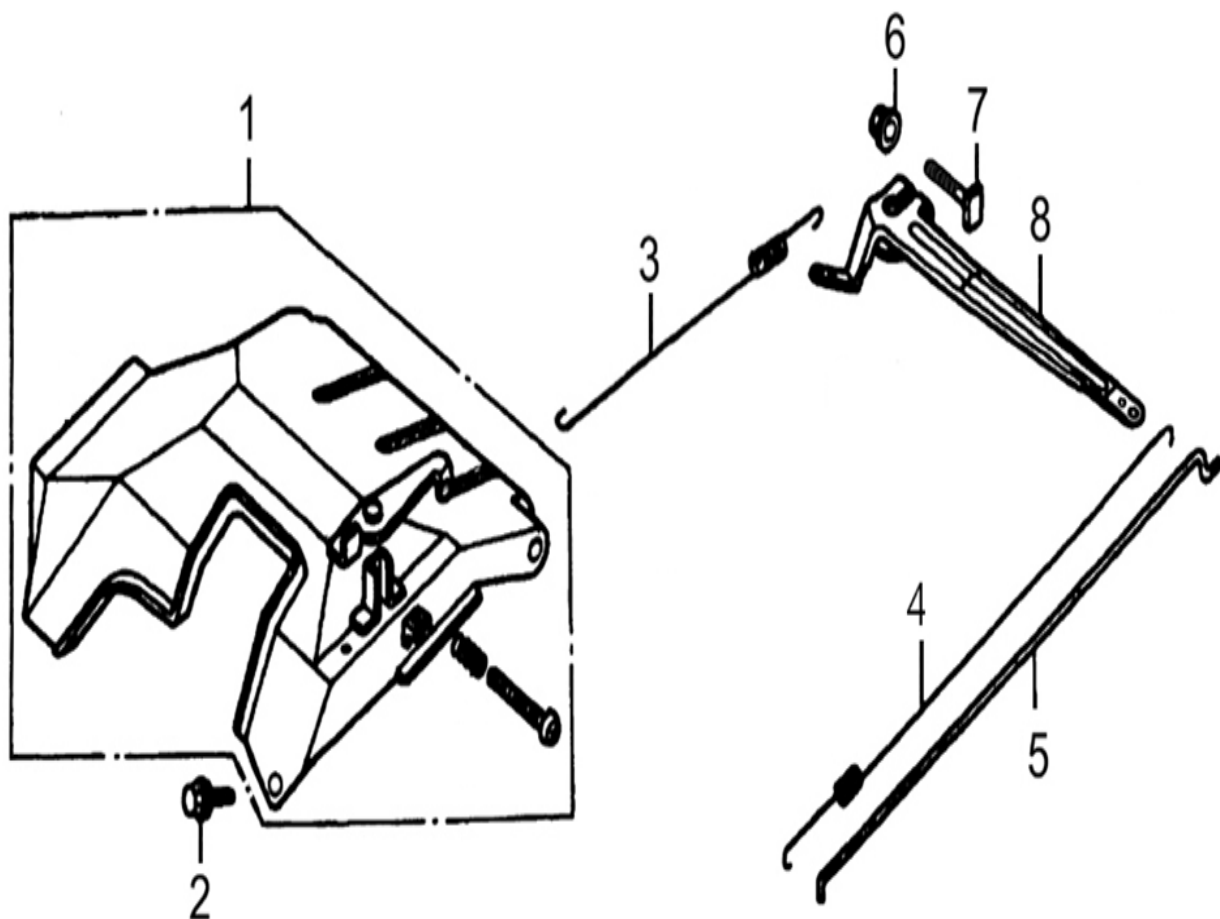
ПОЗИЦИИ	КОД	НАИМЕНОВАНИЕ	КОЛ-ВО
1	270020073-0001	МАХОВИК	1
2	160180009-0001	КРЫЛЬЧАТКА	1
3	193590007-0001	СТАКАН СТАРТЕРА	1
4	380370050-0001	ГАЙКА (M16x1.5)	1
5	270920170-0001	КАТУШКА ЗАЖИГАНИЯ В СБОРЕ	1
6	380140102-0004	БОЛТ (M6x25)	2
7	380930024-0001	ФИКСАТОР КАБЕЛЯ	1
8	270190002-0001	ОБМОТКА ДЛЯ ЗАРЯДКИ АКБ	1
9	380140024-0006	БОЛТ (M6x28)	2
10	270280008-0001	ФИКСАТОР КАБЕЛЯ	1
11	380140001-0006	БОЛТ (M6x12)	1
12	380930023-0001	ФИКСАТОР КАБЕЛЯ	1

ВОЗДУШНЫЙ ФИЛЬТР В СБОРЕ



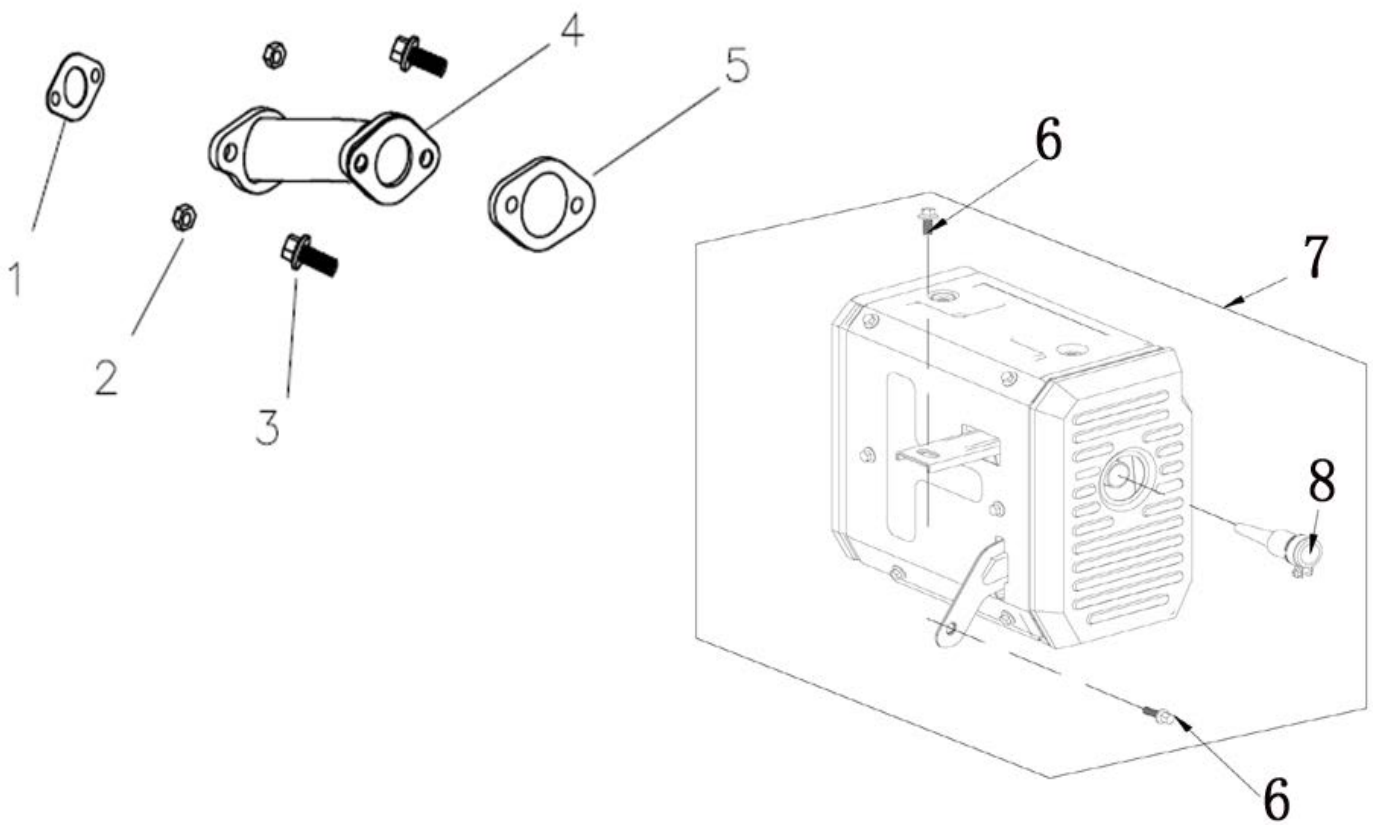
ПОЗИЦИИ	КОД	НАИМЕНОВАНИЕ	КОЛ-ВО
1	180170011-0001	ЗАЖИМ КРЫШКИ ВОЗДУШНОГО ФИЛЬТРА	2
2	180070088-0001	КРЫШКА КОЖУХА ВОЗДУШНОГО ФИЛЬТРА	1
3	180130121-0001	ЭЛЕМЕНТ ВОЗДУШНОГО ФИЛЬТРА (ГРУБОЙ ОЧИСТКИ)	1
4	180130118-0001	ЭЛЕМЕНТ ВОЗДУШНОГО ФИЛЬТРА (ТОНКОЙ ОЧИСТКИ)	1
5	180100036-0001	НАБОР ЭЛЕМЕНТОВ ВОЗДУШНОГО ФИЛЬТРА	1
7	180330021-0001	ОПОРА ВОЗДУШНОГО ФИЛЬТРА	1
8	380840434-0001	КОЛЬЦО УПЛОТНИТЕЛЬНОЕ	1
9	180280006-0001	ОСНОВАНИЕ ВОЗДУШНОГО ФИЛЬТРА	1
10	180020318-0001	ФИЛЬТР ВОЗДУШНЫЙ В СБОРЕ	1
11	380370048-0001	ГАЙКА	2

ПРИВОД КАРБЮРАТОРА



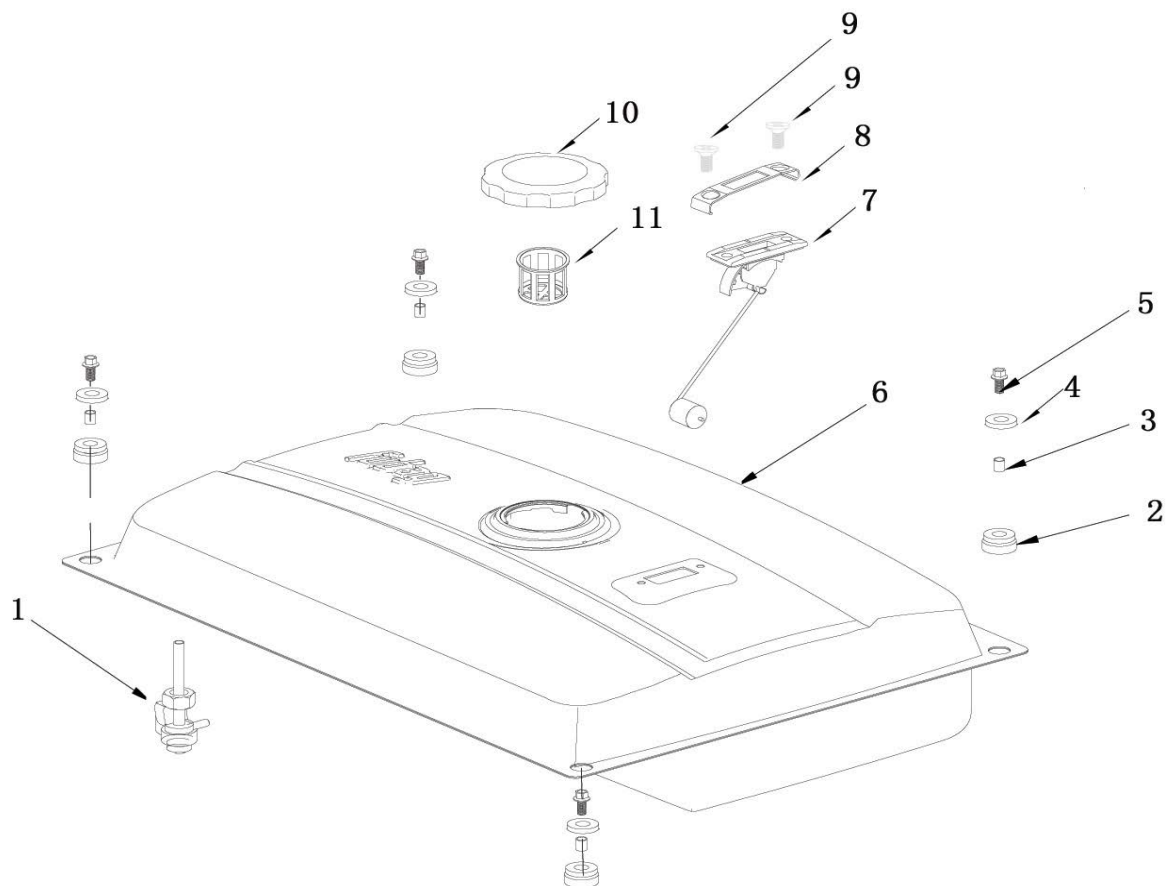
ПОЗИЦИИ	КОД	НАИМЕНОВАНИЕ	КОЛ-ВО
1	171680163-0001	КОЖУХ	1
2	380140001-0006	БОЛТ (М6х12)	2
3	171600016-0001	ПРУЖИНА	1
4	171610001-0001	ПРУЖИНА ДРОССЕЛЬНОЙ ЗАСЛОНКИ	1
5	171590005-0001	ТЯГА ДРОССЕЛЬНОЙ ЗАСЛОНКИ	1
6	380370066-0001	ГАЙКА	1
7	380250002-0001	БОЛТ (М6х21)	1
8	171620003-0004	КРОНШТЕЙН РЕГУЛЯТОРА СКОРОСТИ	1

ГЛУШИТЕЛЬ



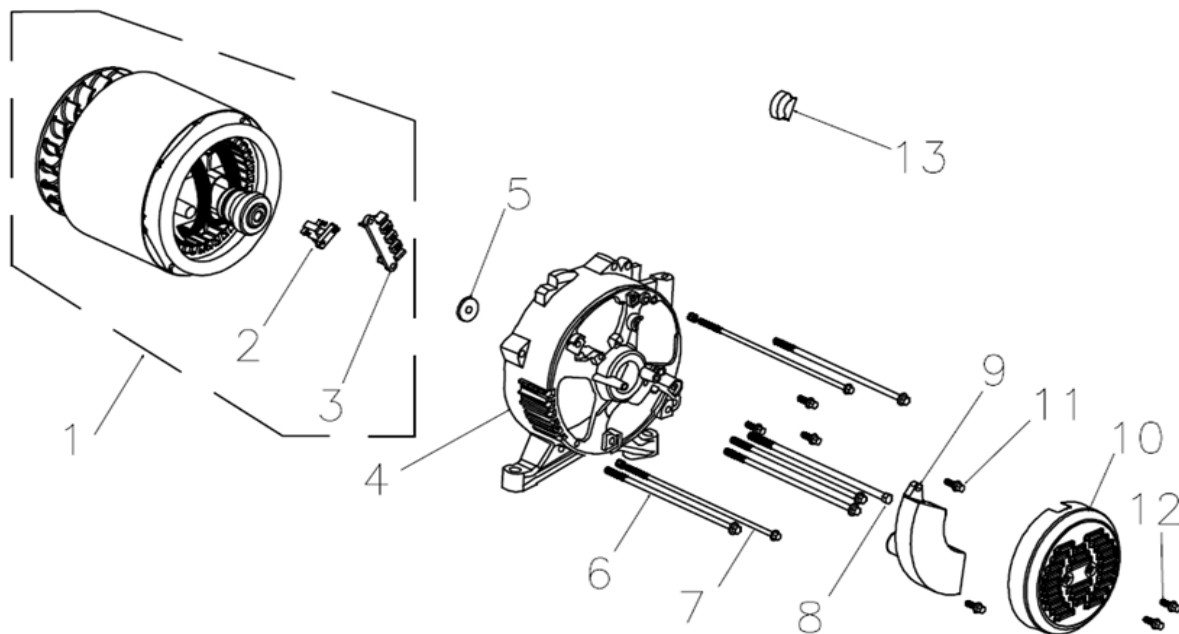
ПОЗИЦИИ	КОД	НАИМЕНОВАНИЕ	КОЛ-ВО
1	180650090-0001	ПРОКЛАДКА ВЫПУСКНОГО ПАТРУБКА	1
2	380340005-0005	ГАЙКА М8	2
3	380140091-0005	БОЛТ (М8x25)	2
4	180590247-0001	ВЫПУСКНОЙ ПАТРУБОК	1
5	180660049-0001	ПРОКЛАДКА ГЛУШИТЕЛЯ	1
6	380140040-0005	БОЛТ (М8x16)	2
7	180571863-0002	ГЛУШИТЕЛЬ В СБОРЕ	1
8	180780002-0001	ИСКРОГАСИТЕЛЬ	1

ТОПЛИВНЫЙ БАК



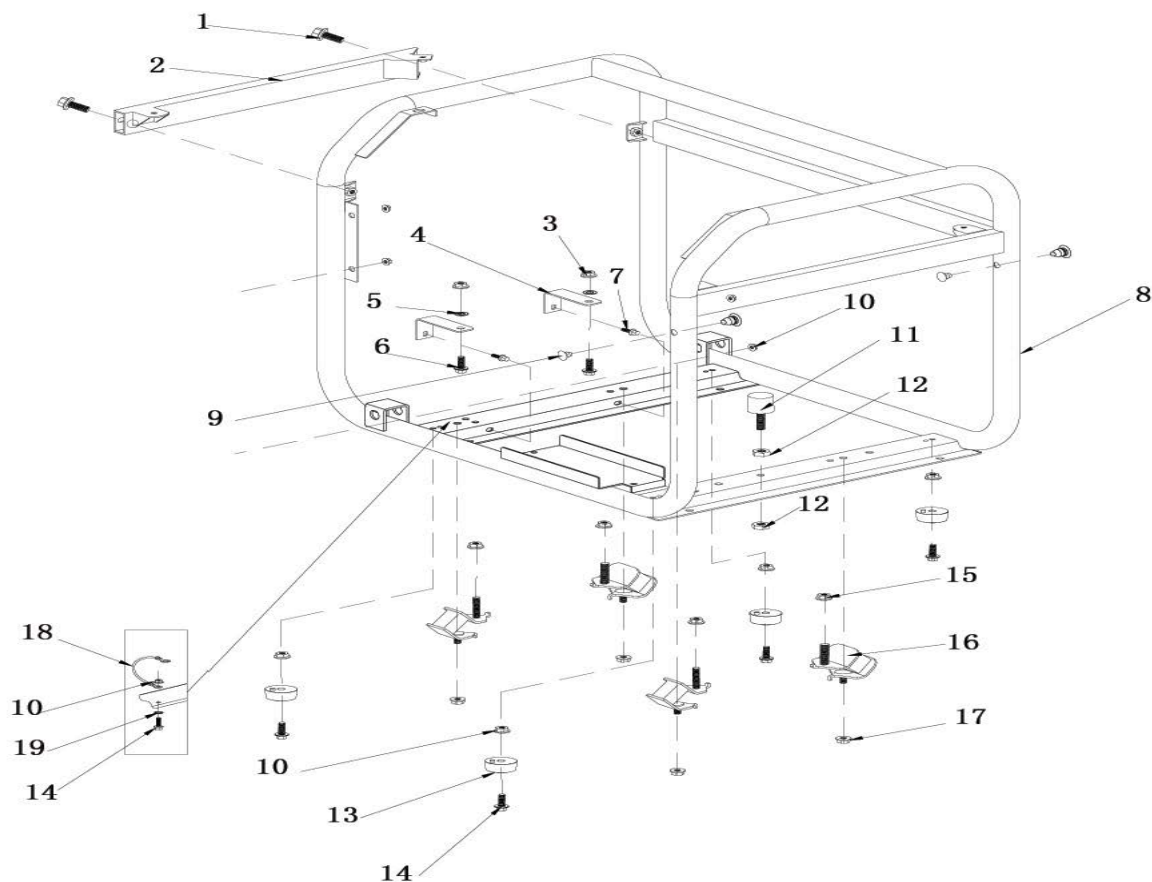
ПОЗИЦИИ	КОД	НАИМЕНОВАНИЕ	КОЛ-ВО
1	170980057-0001	КРАН ТОПЛИВНЫЙ	1
2	170700050-0001	АМОРТИЗАТОР БАКА (8.6×12×12.2)	4
3	170710014-0001	ТРУБКА АМОРТИЗАТОРА	4
4	380450444-0002	ШАЙБА	4
5	380140103-0004	БОЛТ (М6×25)	4
6	170500534-0076	БАК	1
7	170740017-0001	УКАЗАТЕЛЬ УРОВНЯ ТОПЛИВА	1
8	281870016-0001	ЗАЖИМ УКАЗАТЕЛЯ УРОВНЯ ТОПЛИВА	1
9	380220009-0004	ВИНТ (М5×16)	2
10	170870134-0004	КРЫШКА БАКА	1
11	170720014-0001	ФИЛЬТР СЕТЧАТЫЙ	1

ГЕНЕРАТОР



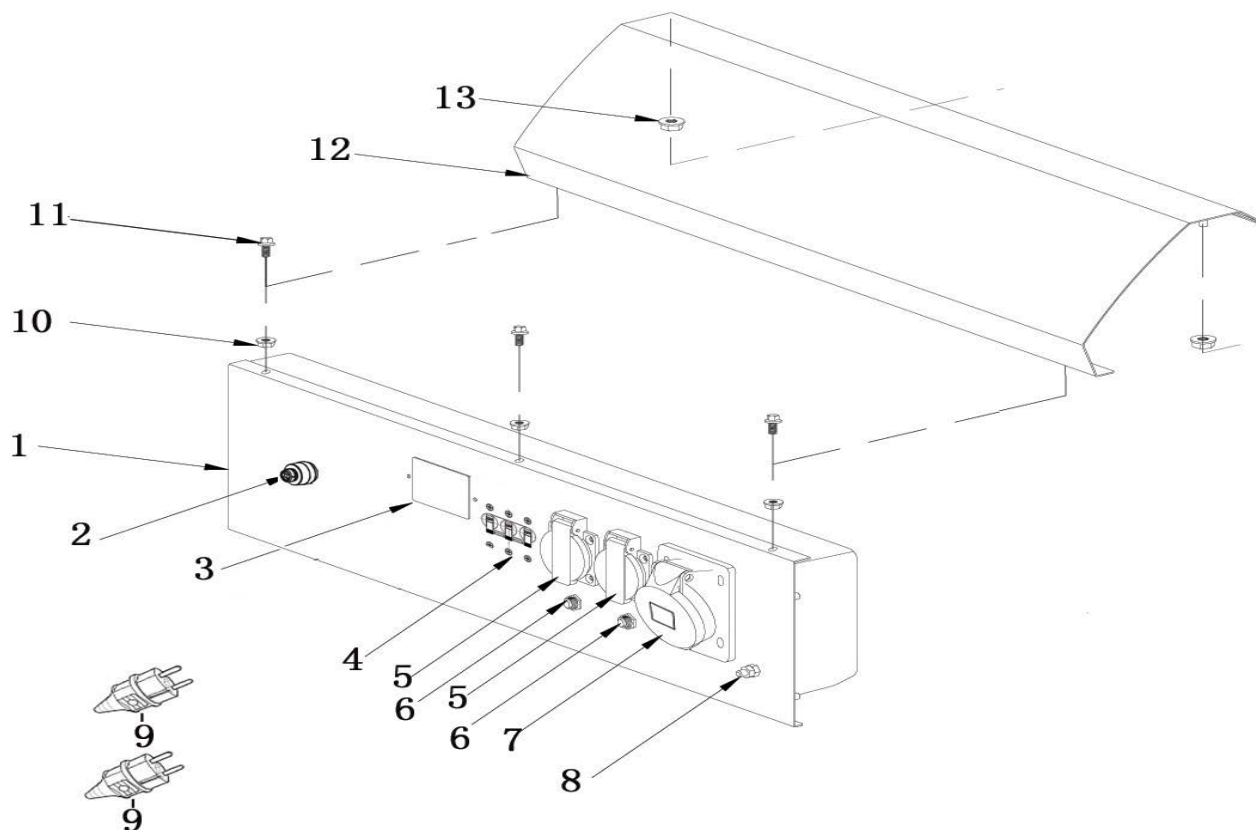
ПОЗИЦИИ	КОД	НАИМЕНОВАНИЕ	КОЛ-ВО
1	660080427-0001	ГЕНЕРАТОР (РОТОР+СТАТОР)	1
2	660140001-0001	ЩЁТКА ГЕНЕРАТОРА	1
3	660120001-0001	КЛЕММНИК	1
4	660010002-0001	ОПОРА ГЕНЕРАТОРА	1
5	380450515-0001	ШАЙБА	1
6	380140349-0001	БОЛТ (M6x175)	4
7	380140496-0001	БОЛТ (M5x214)	2
8	380070185-0001	БОЛТ (M10x265)	1
9	660150139-0001	РЕГУЛЯТОР НАПРЯЖЕНИЯ	1
10	660020013-0012	КРЫШКА ГЕНЕРАТОРА	1
11	380140053-0002	БОЛТ (M5x16)	3
12	380140167-0002	БОЛТ (M5x12)	6
13	660030002-0001	ЗАГЛУШКА	1

РАМА



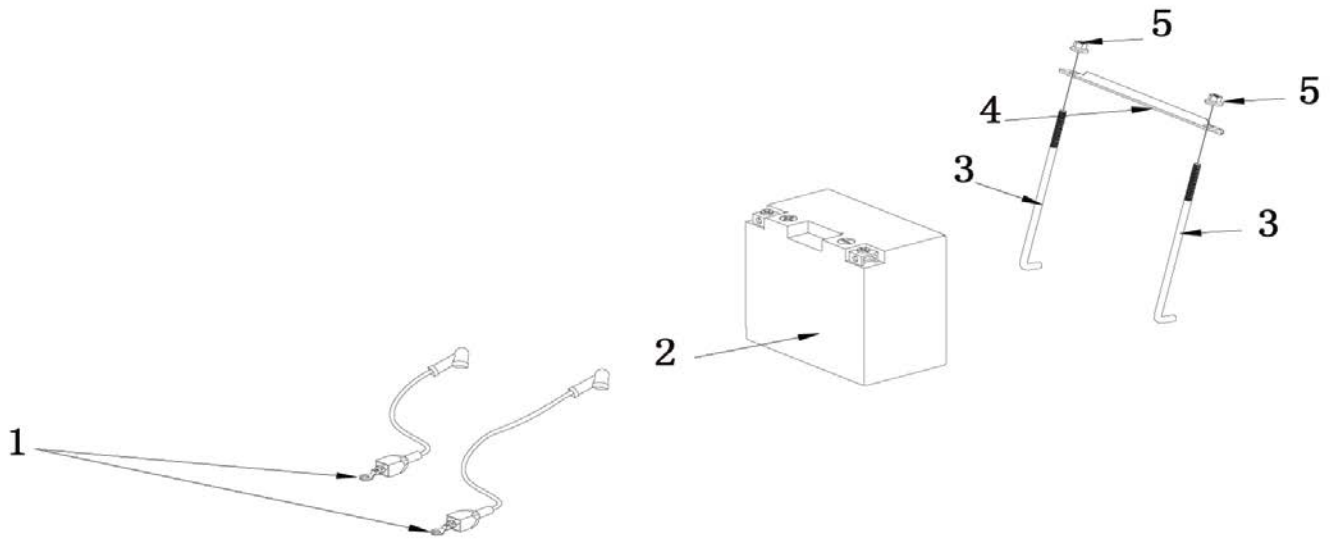
ПОЗИЦИИ	КОД	НАИМЕНОВАНИЕ	КОЛ-ВО
1	380140040-0006	БОЛТ (М8x16)	2
2	300730056-0001	РАМКА	1
3	380340005-0007	ГАЙКА М8	2
4	300800011-0002	УГОЛОК ТРАНСПОРТИРОВОЧНЫЙ	2
5	380450524-0003	ШАЙБА	2
6	380140005-0003	ГАЙКА М8x40	2
7	380140040-0005	ГАЙКА (М8x16)	2
8	300720662-0001	РАМА	1
9	381000406-0001	ЗАГЛУШКА	4
10	380370048-0001	ГАЙКА М6	9
11	290340064-0001	ОПОРА РЕЗИНОВАЯ	1
12	380340010-0004	ГАЙКА М10	2
13	300770047-0001	НОЖКА ОПОРНАЯ	4
14	380140215-0003	БОЛТ (М6x14)	5
15	380370077-0001	ГАЙКА М10	4
16	300770023-0001	АМОРТИЗАТОР	1
17	380370007-0004	ГАЙКА М8	4
18	272980009-0001	ПРОВОД ЗАЗЕМЛЕНИЯ	1
19	380490022-0002	ШАЙБА ГРОВЕРА	1

ПАНЕЛЬ УПРАВЛЕНИЯ В СБОРЕ



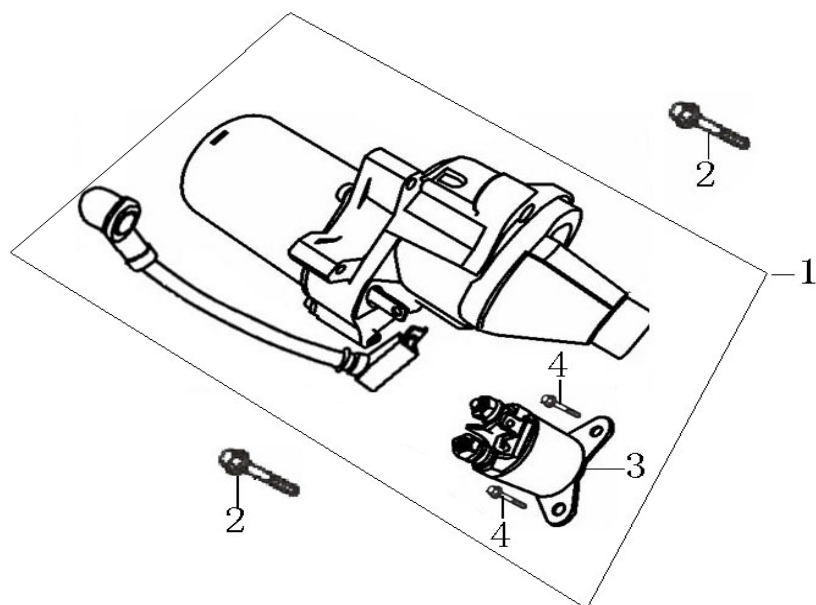
ПОЗИЦИИ	КОД	НАИМЕНОВАНИЕ	КОЛ-ВО
1	271852687-0001	ПАНЕЛЬ УПРАВЛЕНИЯ	1
2	271810003-0001	ВЫКЛЮЧАТЕЛЬ	1
3	272890019-0001	ДИСПЛЕЙ	1
4	271290169-0001	АВТОМАТ ЗАЩИТЫ	1
5	271890022-0001	РОЗЕТКА (16А/250V)	2
6	271290055-0001	АВТОМАТ ЗАЩИТЫ	2
7	271890055-T592	РОЗЕТКА	1
8	272030003-0001	КЛЕММА ЗАЗЕМЛЕНИЯ	1
9	271880005-0001	ВИЛКА (16А/250V)	2
10	380370012-0005	ГАЙКА М5	3
11	380140053-0002	БОЛТ (М5x16)	3
12	343210051-0001	ПАНЕЛЬ	1
13	380370048-0001	ГАЙКА М6	2

АКБ



ПОЗИЦИИ	КОД	НАИМЕНОВАНИЕ	КОЛ-ВО
1	271270056-0001	ПАНЕЛЬ УПРАВЛЕНИЯ	1
2	271060245-0001	ВЫКЛЮЧАТЕЛЬ	1
3	271210007-0001	ДИСПЛЕЙ	1
4	271170015-0004	АВТОМАТ ЗАЩИТЫ	2
5	380370048-0001	РОЗЕТКА (16А /250V)	2

ЭЛЕКТРОСТАРТЕР



ПОЗИЦИИ	КОД	НАИМЕНОВАНИЕ	КОЛ-ВО
1	270350073-0001	ЭЛ.СТАРТЕР В СБОРЕ	1
2	380140051-0005	БОЛТ (М8х35)	2
3	270810095-0001	РЕЛЕ	1
4	380140053-0002	БОЛТ (М5х16)	2