



РУКОВОДСТВО ПО ЭКСПЛУАТАЦИИ

МАШИНКА ДЛЯ ЗАТОЧКИ
ВОЛЬФРАМОВЫХ ЭЛЕКТРОДОВ
КЕДР TIG-40



www.kedrweld.ru



СОДЕРЖАНИЕ

1. ОБЛАСТЬ ПРИМЕНЕНИЯ	3
1.1. Техника безопасности	3
2. УСТРОЙСТВО	4
3. ПРИМЕНЕНИЕ МАШИНКИ ДЛЯ ЗАТОЧКИ ВОЛЬФРАМОВЫХ ЭЛЕКТРОДОВ КЕДР TIG-40	6
5. ПОДГОТОВКА К РАБОТЕ	7
5.1 Выбор плоскости шлифования	8
5.2 Выбор диаметра электрода	8
5.3 Регулировка угла заточки	8
6. ЭКСПЛУАТАЦИЯ	9
6.1. Запуск.....	9
6.2. Заточка вольфрамового электрода	9
7. ТЕХНИЧЕСКОЕ ОБСЛУЖИВАНИЕ	10
7.1. Замена сменного фильтра	10
7.2. Замена шлифовальной шайбы	11
8. ВЗРЫВ-СХЕМА	12
9. СЕРВИСНОЕ ОБСЛУЖИВАНИЕ	15

ВНИМАНИЕ!



**ПЕРЕД УСТАНОВКОЙ И ИСПОЛЬЗОВАНИЕМ ВНИМАТЕЛЬНО
ОЗНАКОМЬТЕСЬ С ДАННОЙ ИНСТРУКЦИЕЙ!**

Произведено по стандартам ЕС в соответствии с Европейской Директивой по Машиностроению 2006/42/EG, приложение ПА, в соответствии с Европейской Директивой Низковольтного Оборудования LVD 2006/95/EC, в соответствии с Европейской Директивой Электромагнитной Совместимости 2004/108/EC, RoHS2 2011/65/EU.

1. ОБЛАСТЬ ПРИМЕНЕНИЯ

Машинка для заточки вольфрамовых электродов КЕДР TIG-40 предназначена исключительно для затачивания стандартных вольфрамовых электродов. Другое использование машинки не допускается.

Перед первым применением машинки внимательно прочитайте настоящее руководство по эксплуатации.

1.1. Техника безопасности

- Проверить машинку на наличие видимых повреждений.
- Эксплуатация машинки без сменного фильтра не допускается.
- Сменный фильтр должен быть заменен при необходимости.
- Вольфрам следует подавать на заточку только через канал подачи.
- Все обнаруженные дефекты и повреждения должны быть немедленно устранены.
- Ремонтные работы должны производиться лицами, имеющими соответствующие допуски.
- Запрещается использование машинки под дождем.
- При выполнении ремонтных работ машинка должна быть отсоединена от сети.

2. УСТРОЙСТВО



Машинка для заточки вольфрамовых электродов TIG-40



3. ПРИМЕНЕНИЕ МАШИНКИ ДЛЯ ЗАТОЧКИ ВОЛЬФРАМОВЫХ ЭЛЕКТРОДОВ КЕДР TIG-40

Машинка КЕДР TIG-40 предназначена для заточки вольфрамовых электродов.

- Для заточки вольфрамовых электродов как из чистого, так и из легированного вольфрама.
- Ступенчатая регулировка угла заточки электродов от 15° до 180° .
- Диаметр затачиваемых электродов от 1,0 мм до 4,0 мм.
- Штангенглубиномер предотвращает излишний расход вольфрама при заточке.
- Для фиксации электродов должен применяться цанговый зажим (опция).
- Сменный фильтр для защиты от пыли.

4. ТЕХНИЧЕСКИЕ ХАРАКТЕРИСТИКИ

Мощность	850 Вт
Параметры сети	230 В/50 Гц
Частота вращения шайбы	регулируемая, от 8000 мин ⁻¹ до 22000 мин ⁻¹
Вес	2,5 кг
Сменный фильтр	одноразовый
Шайба шлифовальная	Ø 40 мм

Комплект поставки

Описание	Количество, шт.
Машинка для заточки вольфрамовых электродов КЕДР TIG-40 в сборе	1 шт.
Транспортировочный кейс	1 шт.
Шайба шлифовальная Ø 40 мм (установлен в машинку)	1 шт.
Держатель электрода	1 шт.
Цанговый зажим 1,6 мм	1 шт.
Цанговый зажим 3,2 мм	1 шт.
Ключ 2 мм	1 шт.
Ключ 4 мм	1 шт.
Ключ 13/17	1 шт.
Ключ 13/14	1 шт.
Сменный фильтр (установлен в машинку)	1 шт.
Пакет для сменного фильтра	1 шт.
Руководство по эксплуатации	1 шт.
Присоска для снятия смотрового окошка	1 шт.
Щетка	1 шт.
Смазка	1 шт.

5. ПОДГОТОВКА К РАБОТЕ

ВНИМАНИЕ:

Шлифовальная бабка (2) должна быть надежно закреплена в корпусе электромотора в центральном фиксаторе. Фиксирующий винт шлифовальной бабки (9) должен быть надежно затянут.

5.1 Выбор плоскости шлифования

В зависимости от износа шлифовальной шайбы возможен выбор трёх плоскостей шлифования: внутренняя, центральная и наружная плоскости шлифования. Порядок смены плоскости шлифования:

- Ослабить зажимной винт (13).
- Направляющий элемент трехпозиционный (12) приподнять и переместить в положение выбранной плоскости шлифования.
- Затянуть зажимной винт (13).



5.2 Выбор диаметра электрода

В держатель электродов установить и зафиксировать соответствующий цанговый зажим.

5.3 Регулировка угла заточки

- ослабить зажимной винт (13);
- переместить направляющий элемент трехпозиционный (12), выставить необходимый угол заточки в соответствии со шкалой угла заточки (24);
- затянуть зажимной винт (13).

ВНИМАНИЕ:

Угол 15° является наименьшим углом заточки электрода

Угол 180° соответствует прямому углу заточки электрода (1 деление = 5°)

6. ЭКСПЛУАТАЦИЯ

Точная настройка заточки электрода производится при помощи штангенглубиномера и фиксирующего винта шлифовальной бабки (15). Настройку производить каждый раз перед новой заточкой.

6.1. Запуск

- Установить вольфрамовый электрод в держатель электродов, оставить длину вылета приблизительно 35 мм.
- Поместить держатель электродов в штангенглубиномер, пока цанговый зажим (10) не упрется в винтовой упор (8). Повернуть держатель электродов по часовой стрелке, зафиксировать вольфрамовый электрод в держателе.
- Закрепленный в держателе электрод поместить в канал подачи (5), пока вольфрамовый электрод не коснется шайбы шлифовальной. Контроль производить через смотровое окошко (18).
- Включить машинку в сеть.
- Установить величину вращающего момента согласно табл. 1.
- Включить машинку с помощью выключателя (1.1), начать заточку.

6.2. Заточка вольфрамового электрода

- Зажатым в держателе электродом коснуться шлифовальной шайбы при минимальном количестве оборотов, чтобы избежать перегрева электрода. Контроль производить через смотровое окошко.
- Заточку выполнять при легком усилии нажатия электрода на шлифовальную шайбу и плавном вращении электрода с помощью держателя.
- Когда держатель электрода коснется винтового упора (8), заточка закончена.
- Выключить машинку, дождаться полной остановки шлифовальной шайбы.
- Извлечь держатель электрода из канала подачи. Повернуть держатель электрода против часовой стрелки, извлечь заточенный электрод.

Таблица.1 Рекомендованное значение вращающего момента заточки

Рекомендованное значение показателей регулятора

Диаметр электрода	1,0 мм	1,6 мм	2,0 мм	2,4 мм	3,2 мм	4,0 мм
Показатели регулятора	2	2	2	2	3	3

ВАЖНО:

Во избежание поломки большие усилия нажатия электродом на шлифовальную шайбу не допускаются. В момент включения машинки держатель электрода (4) должен находиться в канале подачи (5). В момент извлечения электрода машинка должна быть выключена и полностью остановлена.

7. ТЕХНИЧЕСКОЕ ОБСЛУЖИВАНИЕ

При выполнении работ по техобслуживанию машинка для заточки вольфрамовых электродов должна быть отключена от сети, штекер извлечен из розетки.

7.1. Замена сменного фильтра

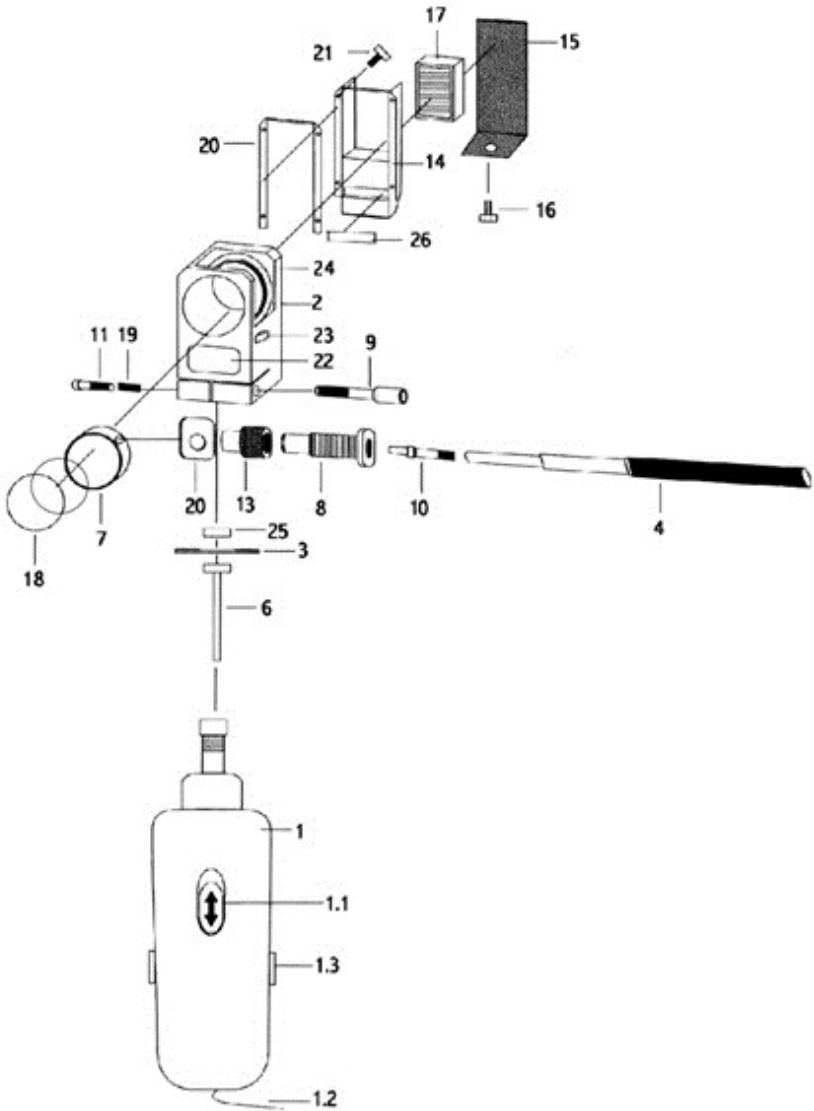
Если уровень пыли в машинке увеличился (это видно через смотровое окошко (18), следует заменить сменный фильтр.

1. Снимите винт (16) с кожуха сменного фильтра.
2. Снимите сетку (15).
3. Извлеките сменный фильтр и поместите в пакет для сменного фильтра.
4. Вставьте новый сменный фильтр.
5. Закрепите защитную сетку и закрутите винт.

7.2. Замена шлифовальной шайбы

1. Извлеките держатель электрода (4).
2. С помощью гаечного ключа отсоедините винтовой упор (8).
3. Извлеките камеру (7) со смотровым окошком (18).
4. Отсоедините фиксирующий винт шлифовальной бабки (9).
5. Отсоедините шлифовальную бабку (2).
6. Шайбу шлифовальную (3) отсоединить ключами против часовой стрелки и по часовой стрелке.
7. Установить и затянуть новую шлифовальную шайбу.
8. Шлифовальную бабку и привод (6) почистить алкализирующим очистителем и промыть теплой водой, при этом сменный фильтр должен быть снят.
9. Выполнить сборку машинки в обратном порядке, выполняя действия от п.5 до п.1.

8. ВЗРЫВ-СХЕМА



№ поз. на схеме	Название детали	Шт.
1	Электродвигатель	1
1.1	Выключатель	1
1.2	Сетевой кабель	1
1.3	Графитовая щётка	2
2	Шлифовальная бабка	1
3	Шайба шлифовальная Ø 40мм	1
4	Держатель электрода	1
5	Канал подачи	1
6	Привод	1
7	Камера	1
8	Винтовой упор	1
9	Фиксирующий винт шлифовальной бабки	1
10.1	Цанговый зажим 1,0 мм	опция
10.2	Цанговый зажим 1,6 мм	1
10.3	Цанговый зажим 2,0 мм	опция
10.4	Цанговый зажим 2,4 мм	опция
10.5	Цанговый зажим 3,2 мм	1
10.6	Цанговый зажим 4,0 мм	опция
11	Винт штангенглубиномера M5x6	1
12	Направляющий элемент трёхпозиционный	1
13	Зажимной винт	1
14	Кожух сменного фильтра	1
15	Сетка	1

16	Винт М5х6	1
17	Сменный фильтр	1
18	Смотровое окошко	1
19	Пружина	1
20	Уплотнительная резинка	1
21	Винт-фиксатор	4
22	Шильдик “КЕДР”	1
23	Пломба	1
24	Шкала угла заточки	1
25	Гайка М8 (13)	1
26	Прокладка	1

9. СЕРВИСНОЕ ОБСЛУЖИВАНИЕ

По всем вопросам, связанными с эксплуатацией и обслуживанием машинки для заточки вольфрамовых электродов «КЕДР» TIG-40 Вы можете получить консультацию у специалистов нашей компании по телефону горячей линии КЕДР +7 (495) 134-47-47.

Гарантийный срок на машинку для заточки вольфрамовых электродов «КЕДР» TIG-40 составляет 1 год с момента продажи.

Бесплатное сервисное обслуживание относится к дефектам в материалах и узлах и не распространяется на компоненты, подверженные естественному износу и на работы по техническому обслуживанию.

Сервисному ремонту подлежит только очищенное от пыли и грязи оборудование в заводской упаковке, полностью укомплектованное, имеющее фирменный технический паспорт, сервисный талон с указанием даты продажи, вписанного заводского номера и оригиналов товарного и кассового чеков, выданных продавцом.

В течение сервисного срока сервисный центр устраняет за свой счёт выявленные производственные дефекты. Производитель снимает свои обязательства и юридическую ответственность при несоблюдении потребителем инструкций по эксплуатации, самостоятельной разборки, ремонта и технического обслуживания аппарата, а также не несет никакой ответственности за причиненные травмы и нанесенный ущерб.

Момент начала действия бесплатного сервисного обслуживания определяется кассовым чеком или квитанцией, полученными при покупке. Сохраните эти документы. Претензии на возмещение убытков исключаются, если они вызваны умышленными действиями или небрежностью потребителя. Право на бесплатное сервисное обслуживание не является основанием для других претензий.

Внимание: производитель оставляет за собой право вносить изменения в конструкцию и техническую документацию без уведомления потребителя.

Для заметок