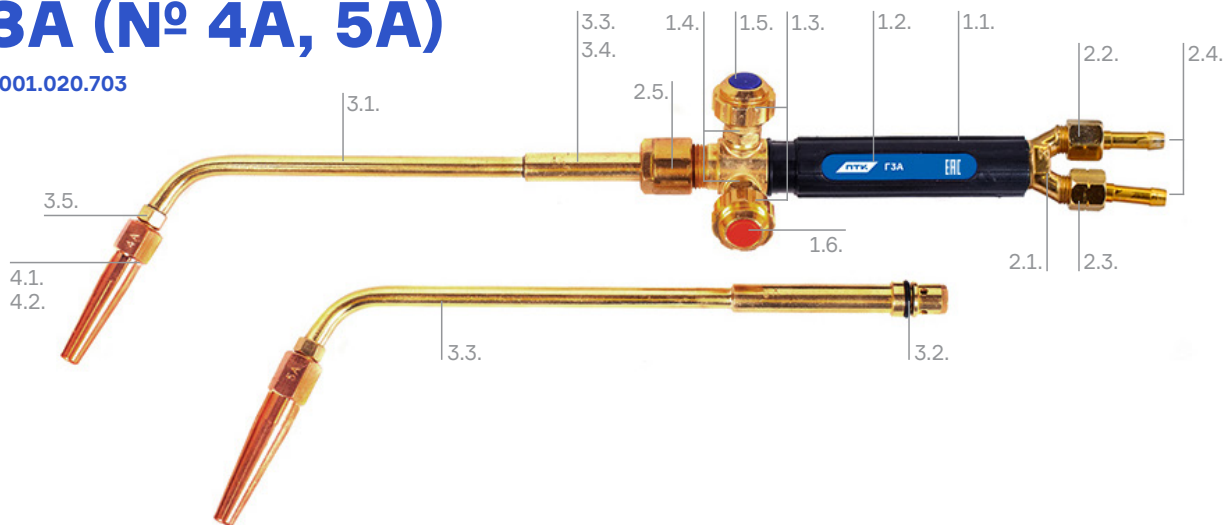


ГОРЕЛКА АЦЕТИЛЕНОВАЯ ИНЖЕКТОРНАЯ ГЗА (№ 4А, 5А)

ТЕХНИЧЕСКАЯ КАРТА

Арт. 001.020.703



1 Горелка

1.1. Материал ствола ручки	Латунь
1.2. Материал накладки на ствол	Термопластик
1.3. Материал барашка вентиля	Алюминий Анодное оксидирование
1.4. Материал штока М8х1 вентиля	Сталь нержавеющая
1.5. Цвет вентиля КП (кислород подогревающий)	Синий Пластиковая накладка
1.6. Цвет вентиля ГГ (горючий газ)	Красный Пластиковая накладка

2 Присоединительные размеры и материалы

2.1. Штуцеры входные	Латунь Штампованный корпус
2.2. Гайка накидная правая М12х1,25	Латунь
2.3. Гайка накидная левая М12х1,25LH	Латунь
2.4. Ниппель, Ø 6 мм	Алюминий Анодное оксидирование
2.5. Гайка накидная М18х1,5	Латунь

3 Наконечники

3.1. Материал наконечников	Латунь
3.2. Материал уплотнительного кольца 010-014-2,5 ГОСТ 9833-73	Резина
3.3. Количество наконечников в комплекте, шт	2
3.4. Маркировка наконечников	№ 4А / № 5А
3.5. Штуцер наконечника М8х1	Латунь

4 Мундштуки

4.1. Материал мундштуков	Медь
4.2. Маркировка мундштуков и толщина свариваемого металла	№ 4А (4,0–7,0 мм) / № 5А (7,0–11,0 мм)

Технические характеристики

Применяемый горючий газ	Ацетилен
Толщина свариваемого металла, мм	до 11,0
Давление кислорода на входе, МПА (кгс/см ²)	3,0–5,5
Давление ацетилена на входе, МПА (кгс/см ²)	0,01–1,0
Расход кислорода, м ³ /ч	0,45–0,85
Расход ацетилена, м ³ /ч	0,42–0,85
Длина горелки, мм	363
Вес нетто, кг	0,6
Вес брутто, кг	0,86
Габариты горелки в собранном виде, мм	450х20х40
Габариты индивидуальной упаковки, мм	400х60

Комплектация

Горелка инжекторная ацетиленовая ГЗА (№ 4А, 5А)	1 шт
Сварочный наконечник	2 шт
Руководство по эксплуатации	1 шт
Индивидуальная упаковка	1 шт