

## Сварочная маска с автоматическим затемнением Инструкция по эксплуатации

### K-304



[WWW.KEDRWELD.RU](http://WWW.KEDRWELD.RU)

## 1. ПЕРЕД СВАРКОЙ

Сварочная маска с автоматическим затемнением предназначена для защиты глаз сварщика от вредного излучения, включающего излучение в видимой области спектра, ультрафиолетовое излучение (UV) и инфракрасное излучение (IR), выделяемое в сварки. Для должной защиты используйте маску в соответствии с данным Руководством.

Данная сварочная маска подходит для всех видов сварки, а именно: сварки покрытыми электродами, полуавтоматической сварки плавящимся электродом в среде защитных газов (MIG/MAG), дуговой сварки вольфрамовым электродом в среде защитных газов (TIG/WIG), плазменной сварки, резки, а также лазерной сварки (только определенные модели с двумя диапазонами затемнения, например, 5-8 и 9-13), за исключением газовой сварки.



**ВНИМАНИЕ!!!**

**Снимите защитную пленку с защитных стекол.**

Не кладите сварочную маску или фильтр на горячие предметы.

Диапазон эксплуатации сварочной маски от -10°C до +60°C.

Не погружайте светофильтр в воду.

Не подвержайте светофильтр воздействию жидкостей и пыли.

Регулярно заменяйте треснувшие/поцарапанные защитные стекла. Если маска не темнеет после розжига дуги, немедленно прекратите сварку и свяжитесь с Вашим дилером.

## 2. МАРКИРОВКА

Фильтр промаркирован в соответствии с диапазоном затемнения и оптической классификацией. Ниже представлен пример (EN379):



## 3. ХРАНЕНИЕ И ТЕХНИЧЕСКОЕ ОБСЛУЖИВАНИЕ

Когда сварочная маска не используется, ее следует хранить в сухом месте при температуре от -20°C до +70°C. Длительное воздействие при температуре выше +45°C может снизить срок эксплуатации батарейки или фильтра. Рекомендуется хранить светофильтр в темном месте и не подвергать его воздействию света во время хранения. Для этого можно просто положить сварочную маску на полку наружным стеклом вниз.

**Защитные стекла, как внутреннее, так и внешнее (сделанные из поликарбоната), необходимо использовать вместе с автоматическим светофильтром, чтобы защитить его от возможных повреждений.**

Необходимо всегда очищать фотоэлементы и датчики света от пыли, грязи и брызг. Для этого лучше использовать мягкую салфетку или ткань, смоченную в мягком моющем средстве (или спирте). Никогда не используйте сильные растворители, такие как ацетон.

Если защитные стекла повреждены, их необходимо немедленно заменить.

**Замена внешнего защитного стекла:** Снимите держатель фильтра, сдвинув крепления к центру (смотрите Рисунок 1) и поднимите держатель фильтра, чтобы заменить внешнее защитное стекло.

**Замена внутреннего защитного стекла:** Подцепите защитное стекло тонким предметом и потяните вверх, пока оно не выйдет из края картриджа смотрового окна.

**Замена светофильтра:** Снимите держатель фильтра с корпуса маски (смотрите Рисунок 1). Затем согните верхний край держателя фильтра, чтобы можно было вытащить светофильтр из рамки. Установите в рамку новый светофильтр (смотрите Рисунок 2). Убедитесь, что светофильтр правильно установлен в держатель, как показано на рисунке и поставьте держатель фильтра в корпус маски.

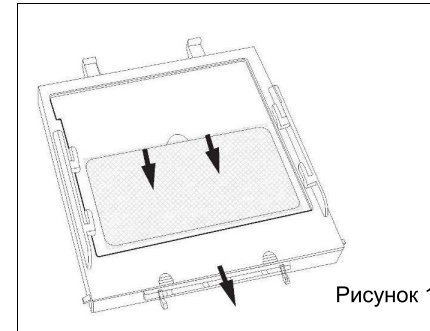


Рисунок 1

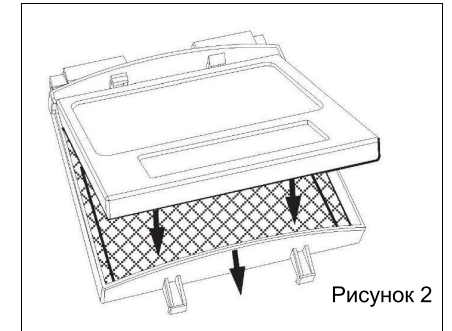


Рисунок 2

## 4. РЕГУЛИРОВКА НАГОЛОВНИКА (ЧЕТЫРЕ ПОЛОЖЕНИЯ)

### 4-1. Высота наголовника (Смотрите регулировку "W" на Рисунке 4)

Регулировка наголовника для правильной глубины посадки по голове обеспечивает правильное равновесие и надежность.

### 4-2. Плотность посадки наголовника (Смотрите регулировку "Y" на Рисунке 4)

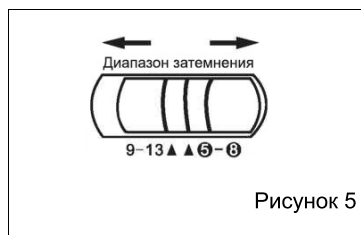
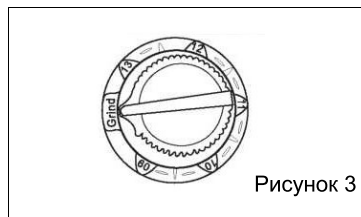
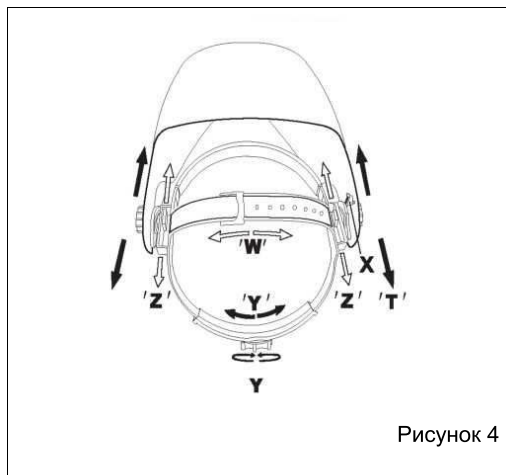
Нажмите на регулятор, расположенный сзади наголовника, и поверните его влево или вправо для достижения нужной плотности посадки.

### 4-3. Регулировка расстояния сварочной маски от лица (Смотрите регулировку "Z" и "T" на Рисунке 4)

Для регулировки расстояния между лицом сварщика и стеклом маски ослабьте оба регулятора внешнего натяжения и нажмите внутрь, чтобы крепления вышли из пазов. Перемещайте вперед или назад до достижения нужного положения и закрепите регуляторы. (Для правильного обзора с обеих сторон должно быть одинаковое положение.)

### 4-4. Регулировка угла наклона сварочной маски (Смотрите регулировку "X" на Рисунке 4)

Регулировку наклона сварочной маски вперед обеспечивают четыре штырька с правой стороны оголовья. Чтобы отрегулировать наклон, ослабьте правый прижимной винт, затем отрегулируйте до достижения желаемого положения. Снова затяните прижимной винт.



## 5. ФУНКЦИИ ФИЛЬТРА С АВТОМАТИЧЕСКИМ ЗАТЕМНЕНИЕМ

### 5-1. Выбор режима эксплуатации

Для некоторых фильтров существует возможность выбора одного из двух режимов эксплуатации: режима сварки или режима шлифовки. (смотрите Рисунок 3)

**Выбор режима шлифовки** возможен для шлифовки металла. В данном режиме функция затемнения отключена. Затемнение устанавливается в диапазоне слабых значений, что позволяет более четко следить за процессом шлифовки шва, при этом маска защищает лицо рабочего.

Режим шлифовки предназначен только для зачистных работ. Перед началом процесса сварки, установите регулятор в положение "Сварка".

**Выбор режима сварки** используется для большинства процессов сварки. В этом режиме функция затемнения включена. Выберите нужный уровень затемнения, время задержки затемнения и чувствительность в соответствии с условиями сварки.

### 5-2. Выбор уровня затемнения

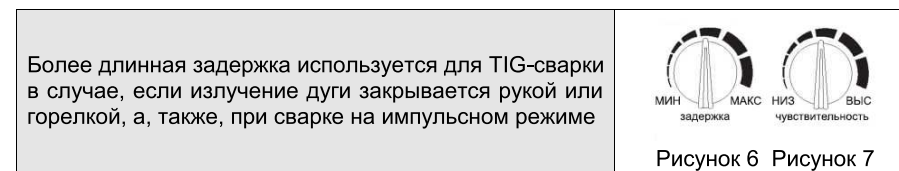
В большинстве моделей есть один диапазон затемнения DIN9-13, но в некоторых моделях есть два диапазона затемнения, например, DIN5-8 и DIN9-13. С помощью регулятора "5-8/9-13" можно выбрать используемый диапазон (смотрите Рисунок 5). Выберите необходимый уровень затемнения в соответствии с используемым процессом сварки (смотрите таблицу "Выбор уровня затемнения", представленную ниже).

### 5-3. Выбор времени задержки затемнения

Регулятор времени задержки затемнения можно установить на любое значение от максимального "МАКС" (1,0 секунда) до минимального значения "МИН" (0,1 секунды). (смотрите Рисунок 6)

**"МАКС" (1,0 секунда)** – Более длительная задержка, такое значение рекомендуется для большинства процессов сварки, особенно при сварке на высоких значениях сварочного тока;

**"МИН" (0,1 секунды)** – Короткая задержка больше подходит для точечной сварки.



### 5-4. Выбор чувствительности

Регулятор чувствительности можно установить в положение "Высокая" или "Низкая". (Смотрите рисунок 7)

В качестве простого правила для оптимальной производительности, рекомендуется

вначале устанавливать высокую чувствительность, а затем постепенно ее снижать, пока фильтр не будет реагировать только на вспышки сварочной дуги, не обращая внимания на посторонний свет (прямой солнечный свет, искусственное освещение, сварочную дугу другого сварщика и т.п.).

**Высокая** – Применяется для большинства процессов сварки, особенно при сварке на низких значениях сварочного тока.

**Низкая** – Применяется только в некоторых определенных условиях освещения, чтобы избежать нежелательного затемнения.

### 5-5. Питание

Все сварочные маски работают от солнечной энергии. В некоторых моделях отсутствуют сменные батарейки. В некоторых выборочных моделях необходимо заменять литиевую батарейку, когда начнет мигать индикатор низкого заряда батарейки.

## 6.ТЕХНИЧЕСКАЯ СПЕЦИФИКАЦИЯ

Модель фильтра/маски	АСФ К-304
Размер картриджа	110*90*9 мм
Площадь обзора	100*53 мм
Европейская классификация	1/1/1/1
Сенсоры сварочной дуги	4 независимые
Диапазон затемнения	DIN4/5-8/9-13 (внешний регулятор)
Режим шлифовки	есть, DIN4 (внешний)
Чувствительность	Внутренний регулятор
Время задержки затемнения	0,1-1,0 с (внутренний регулятор)
UV/IR Защита	DIN 16
Питание	Фотоэлементы и литиевая батарейка
Индикатор низкого заряда батарейки	Есть
Сменная батарейка	1*CR2032Li
Температура эксплуатации	-10°C ~ +60°C
Гарантия	1 год

## 7.ОСНОВНЫЕ ПРОБЛЕМЫ И СПОСОБЫ ИХ УСТРАНЕНИЯ

### ● Неправильное затемнение

Наголовник отрегулирован неровно, и между глазами и стеклами фильтра установлено неодинаковое расстояние. (Отрегулируйте наголовник и устранили неравномерность).

### ● Фильтр не темнеет или периодически светлеет

1. Переднее защитное стекло загрязнено или повреждено (замените защитное стекло);
2. Датчики загрязнены/перекрыты или перекрыт фотоэлемент (Очистите датчики, не перекрывайте датчики или фотоэлемент руками или другими предметами в процессе сварки);
3. Установлена слишком низкая чувствительность или слишком короткое время задержки затемнения (Отрегулируйте до необходимого уровня);
4. Проверьте правильность выбранной степени затемнения (должен быть выбран режим сварки, а не шлифовки).

### ● Фильтр темнеет до зажигания дуги

Установлена слишком высокая чувствительность (Отрегулируйте чувствительность до необходимого уровня).

### ● Фильтр остается темным после завершения процесса сварки

Установлено слишком долгое время задержки затемнения (Отрегулируйте время задержки затемнения до необходимого уровня).

### ● Медленное срабатывание

Слишком низкая температура эксплуатации (Не используйте сварочную маску при температуре ниже -10°C).

### ● Сварочная маска соскальзывает

Неправильно отрегулирован наголовник. (Отрегулируйте наголовник).

## 8. ВЫБОР УРОВНЯ ЗАТЕМНЕНИЯ

Рекомендуемые значения для различных процессов дуговой сварки.

Процесс сварки	Сварочный ток А																					
	1,5	6	10	15	30	40	60	70	100	125	150	175	200	225	250	300	350	400	450	500	600	
Покрытые электроды	8				9			10			11			12			13			14		
MAG	8				9			10			11			12			13			14		
TIG	8			9			10			11			12			13						
MIG сталь и медь	9						10			11			12			13			14			
MIG цветные металлы	10									11			12			13			14			
Воздушно-дуговая строжка	10									11			12			13			14			
Плазменная резка	9						10			11			12			13						
Микроплазменная дуговая сварка	4	5	6	7	8	9	10	11			12											
	1,5	6	10	15	30	40	60	70	100	125	150	175	200	225	250	300	350	400	450	500	600	

Примечание: Термин "тяжелые металлы" применяется для сталей и их сплавов, меди и ее сплавов и т.п.