



РЕЗАКИ
для ручной кислородной резки

**РЗП-32, РЗП-32-Р, РЗП-32-У2,
РЗП-32-Р-У2, РЗП/Р2А-32,
Р2А-32, Р2А-32-Р,
Р2А-32-У2, Р2А-32-Р-У2**

Паспорт



СОДЕРЖАНИЕ

1. ДЕКЛАРАЦИЯ СООТВЕТСТВИЯ	3
2. ОБЩИЕ СВЕДЕНИЯ ОБ ИЗДЕЛИИ	3
3. ТЕХНИЧЕСКИЕ ХАРАКТЕРИСТИКИ	4
4. КОМПЛЕКТ ПОСТАВКИ	5
5. УСТРОЙСТВО И ПРИНЦИП РАБОТЫ	5
6. МЕРЫ БЕЗОПАСНОСТИ	8
7. ПОДГОТОВКА К РАБОТЕ И ЭКСПЛУАТАЦИЯ РЕЗАКА	9
8. ТРАНСПОРТИРОВАНИЕ И ХРАНЕНИЕ	10
9. СВЕДЕНИЯ ОБ УТИЛИЗАЦИИ	10
10. ГАРАНТИЙНЫЕ ОБЯЗАТЕЛЬСТВА	10
11. КОНТАКТНАЯ ИНФОРМАЦИЯ	10

1. ДЕКЛАРАЦИЯ СООТВЕТСТВИЯ

Благодарим вас за то, что вы выбрали продукцию торговой марки «Сварог», созданную в соответствии с принципами безопасности и надежности. Высококачественные материалы и современные технологии, используемые при производстве нашей продукции, гарантируют надежность и простоту в техническом обслуживании.

Продукция соответствует ТР ТС 010/2011 «О безопасности машин и оборудования» и имеет декларацию о соответствии ЕАС.

Информация, содержащаяся в данной публикации, является верной на момент поступления в печать. В интересах развития компания оставляет за собой право изменять спецификации и комплектацию, также вносить изменения в конструкцию оборудования в любой момент времени без предупреждения и без возникновения каких-либо обязательств.

Производитель не несет ответственности за травмы, ущерб, упущенную выгоду или иные убытки, полученные в результате неправильной эксплуатации оборудования или самостоятельного изменения конструкции оборудования, а также возможные последствия незнания или некорректного выполнения предупреждений, изложенных в паспорте.

2. ОБЩИЕ СВЕДЕНИЯ ОБ ИЗДЕЛИИ

Резаки трехтрубные с внутрисопловым смешением газов (именуемые в дальнейшем «резак») предназначены для ручной газокислородной резки (раскроя) листового и сортового металла из низкоуглеродистых и низколегированных сталей толщиной до 300 мм.

Основные параметры резаков соответствуют требованиям к резакам типа P2 и P3 по ГОСТ5191-79.

Исполнения резаков:

- **P2A-32, P2A-32-P:** для работы на ацетилене с углом наклона головки 90° (в качестве горючего газа применяется ацетилен в смеси с кислородом). Пуск режущего кислорода осуществляется открытием вентиля либо нажатием на рычаг клапана.
- **P3П-32, P3П-32-P:** для работы на пропан-бутане или природном газе с углом наклона головки 90° (в качестве горючего газа применяется пропан-бутан или природный газ в смеси с кислородом). Пуск режущего кислорода осуществляется открытием вентиля либо нажатием на рычаг клапана.
- **P2A-32-U2, P2A-32-P-U2:** резак увеличенной длины по сравнению с базовым исполнением. Для работы на ацетилене с углом наклона головки 105° (в качестве горючего газа применяется ацетилен в смеси с кислородом). Пуск режущего кислорода осуществляется открытием вентиля либо нажатием на рычаг клапана.
- **P3П-32-U2, P3П-32-P-U2:** резак увеличенной длины по сравнению с базовым исполнением. Для работы на пропан-бутане или природном газе с углом наклона головки 105° (в качестве горючего газа применяется пропан-бутан или природный газ в смеси с кислородом). Пуск режущего кислорода осуществляется открытием вентиля либо нажатием на рычаг клапана.
- **P3П/2A-32:** резак, комбинированный с углом наклона головки 90°. Предназначен для работы на ацетилене (в качестве горючего газа применяется ацетилен в смеси с кислородом) и для работы на пропан-бутане или природном газе (в качестве горючего газа применяется пропан-бутан или природный газ в смеси с кислородом). В зависимости от типа горючего газа необходимо устанавливать соответствующий мундштук.

Климатическое исполнение резака УХЛ1 и Т1 по ГОСТ 15150-69 для работы при температуре окружающей среды:

- при работе на ацетилене: -40 °С....+40 °С;
- при работе на пропан-бутане: -20 °С....+40 °С.

3. ТЕХНИЧЕСКИЕ ХАРАКТЕРИСТИКИ

Таблица 1. Основные параметры резаков в зависимости от установленных мундштуков.

Показатель, размерность		Номер мундштука							
Мундштук ANM/PNM		№0	№1	№2	№3	№4	№5	№6	
Толщина разрезаемой стали, мм		3-10	10-25	25-75	75-125	125-175	175-225	225-300	
Давление на входе, МПа (кгс/см ²)	кислорода	0,2 (2)	0,28 (2,8)	0,34 (3,4)	0,41 (4,1)	0,48 (4,8)	0,5(5)	0,62 (6,2)	
	ацетилена	0,035 (0,35)	0,04 (0,4)	0,04 (0,4)	0,04 (0,4)	0,045 (0,45)	0,045 (0,45)	0,045 (0,45)	
	пропан-бутана	0,02 (0,2)	0,02 (0,2)	0,03 (0,3)	0,04 (0,4)	0,04 (0,4)	0,055 (0,55)	0,062 (0,62)	
Расход, м ³ /час:	Кислорода	ацетилене	2,46	4,84	6,11	11,7	18,54	24,18	27,6
		пропане, газе	3,37	6,51	8,43	13	18,78	24,3	30
	ацетилена		0,54	0,71	0,71	1,10	1,41	1,41	1,41
	пропан-бутана		0,4	0,56	0,62	0,85	0,99	1,13	1,13
	Масса резака, кг, не более РЗП-32, Р2А-32, РЗП/Р2А-32, РЗП-32-Р, Р2А-32-Р		0,75						
Р2А-32-У2, РЗП-32-У2, Р2А-32-Р-У2, РЗП-32-Р-У2		1,0							
Габаритные размеры, мм РЗП-32, Р2А-32, РЗП/Р2А-32, РЗП-32-Р Р2А-32-Р Р2А-32-У2, РЗП-32-У2, Р2А-32-Р-У2, РЗП-32-Р-У2		535 x 50 x 110 535 x 80 x 100 1000 x 50 x 110							
Присоединительные размеры штуцеров: – для кислорода – для горючего газа		М16 x 1,5 М16 x 1,5LH							
Проход присоединяемого рукава		6/9 мм							

4. КОМПЛЕКТ ПОСТАВКИ

Таблица 2. Комплектация резаков.

Резак в собранном виде с ниппелями	Ремкомплект уплотнительных колец	Паспорт	Мундштуки			
			Пропановые PNM		Ацетиленовые ANM	
			№1	№2	№1	№2
РЗП-32, РЗП-32-У2	–	1	1	1	–	–
РЗП-32Р, РЗП-32-Р-У2	1	1	1	1	–	–
Р2А-32, Р2А-32-У2	–	1	–	–	1	1
Р2А-32Р, Р2А-32-Р-У2	1	1	–	–	1	1
РЗП-Р2А-32	–	1	1	–	1	–

Остальные комплектующие упакованы в полиэтиленовые пакеты.

В СОСТАВ РЕМКМПЛЕКТА УПЛОТНИТЕЛЬНЫХ КОЛЕЦ ВХОДИТ:

- кольцо резиновое (поз. 18) $\varnothing 7 \times \varnothing 1,5$ – 1шт;
- кольцо резиновое (поз. 20) $\varnothing 2,5 \times \varnothing 2$ – 2шт;
- кольцо резиновое (поз. 19) $\varnothing 3,5 \times \varnothing 2$ – 1шт.

5. УСТРОЙСТВО И ПРИНЦИП РАБОТЫ

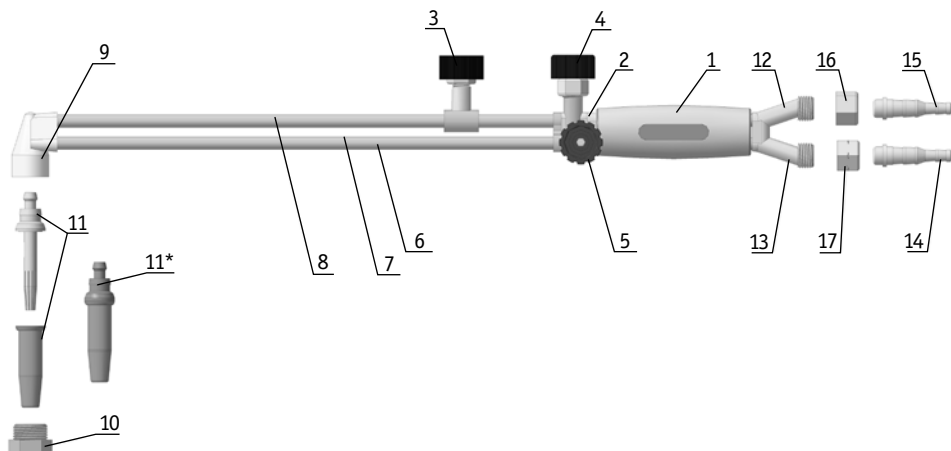


Рис. 1. Общий вид резака РЗП-32, Р2А- 32, РЗП/Р2А-32.

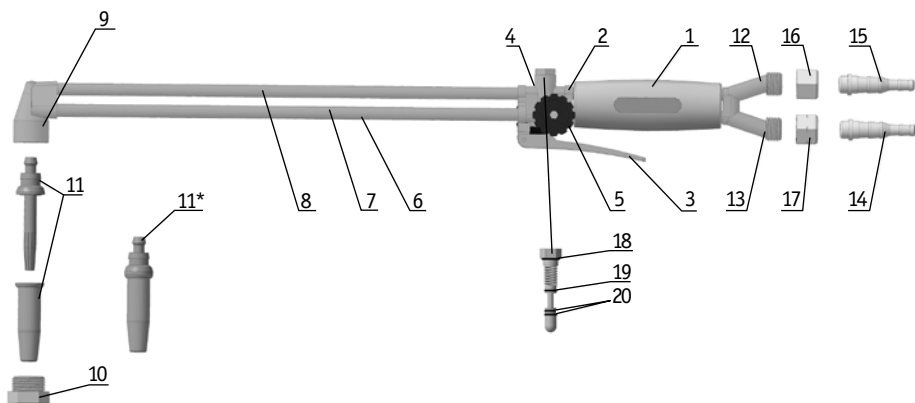


Рис. 2. Общий вид резака РЗП-32-Р, Р2А-32-Р.

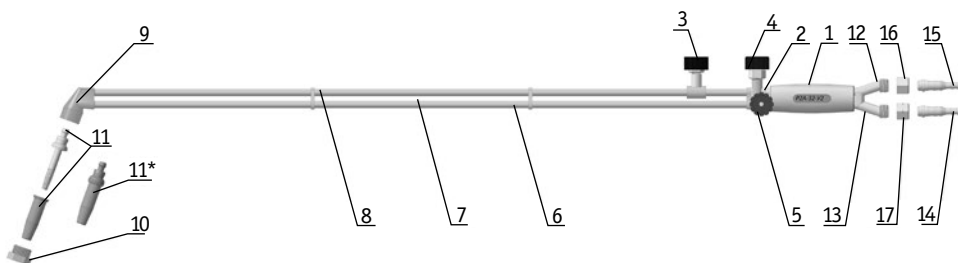


Рис. 3. Общий вид резака РЗП-32-У2, Р2А-32-У2.

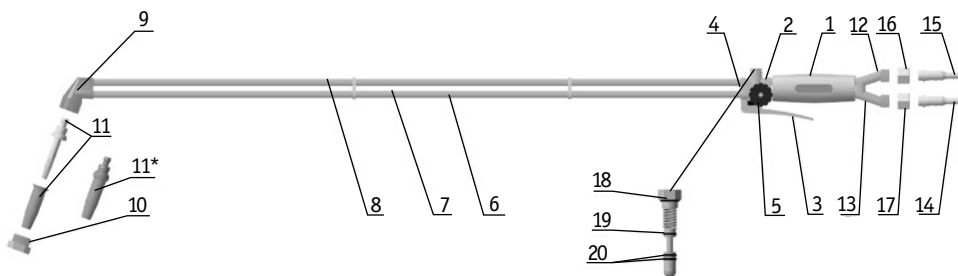


Рис. 4. Общий вид резака РЗП-32-Р-У2, Р2А-32-Р-У2.

- | | |
|--|---------------------------------------|
| 1. Рукоятка. | 11. Мундштук PNM (пропан). |
| 2. Корпус. | 11.* Мундштук ANM (ацетилен). |
| 3. Вентиль (рычаг) режущего кислорода. | 12. Штуцер с правой резьбой. |
| 4. Вентиль подогревающего кислорода. | 13. Штуцер с левой резьбой. |
| 5. Вентиль горючего газа. | 14. Ниппель. |
| 6. Соединительная трубка. | 15. Ниппель. |
| 7. Соединительная трубка. | 16. Накладная гайка с правой резьбой. |
| 8. Соединительная трубка. | 17. Накладная гайка с левой резьбой. |
| 9. Головка резака. | 18. Резиновое уплотнительное кольцо. |
| 10. Гайка крепления мундштука. | 19. Резиновое уплотнительное кольцо. |
| | 20. Резиновое уплотнительное кольцо. |

Резак состоит из наконечника и вентиляного (вентильно-рычажного) блока с рукояткой, соединенных между собой.

Вентильный (вентильно-рычажный) блок резака состоит из корпуса (2) с регулировочными вентилями горючего газа (5), подогревающего кислорода (4), вентиля (рычага клапана) режущего кислорода (3), трубок с штуцерами (12, 13) и рукоятки (1). Ниппели для горючего газа (14) и кислорода (15) присоединяются к штуцерам (13, 12) с помощью гаек (16, 17). Штуцер горючего газа (13) с левой резьбой, штуцер кислорода (12) с правой резьбой.

Наконечник состоит из головки (9), трубок режущего кислорода (8), подогревающего кислорода (7) и горючей смеси (6). Наконечник соединен с вентильным (вентильно-рычажным) блоком-пайкой и не является разборным.

Кислород через ниппель (15) подается в корпус (2) к вентилю подогревающего кислорода (4) и к вентилю (рычагу клапана) режущего кислорода (3). При открытии вентиля подогревающего кислорода (4) кислород проходит через трубку (7) в головку (9) и поступает в мундштук (11). В мундштуке горючий газ смешивается с кислородом. Воспламенению смеси выходящей через каналы мундштука образует подогревающее пламя. Мундштук крепится к головке (9) при помощи гайки (10). Подача кислорода для резки осуществляется открытием вентиля (нажатием на рычаг клапана) режущего кислорода (3), через трубку наконечника (8), головку (9) и центральный канал мундштука (11) к заготовке.

Работа резака основана на нагреве подогревающим пламенем металла до температуры воспламенения с последующим сжиганием его в струе режущего кислорода. Плавное регулирование мощности пламени и состава горючей смеси на каждом номере мундштука производится вентилями, ступенчатое – сменой мундштука (см. табл. 1).

6. МЕРЫ БЕЗОПАСНОСТИ

При эксплуатации резака необходимо соблюдать:

- Правила по охране труда при выполнении электросварочных и газосварочных работ.
- Межотраслевые правила по охране труда при производстве ацетилена, кислорода, процессе напыления и газоплазменной обработке металлов ПОТ Р М-019-2001.
- Во избежание ожогов рабочие должны иметь спецодежду согласно «Типовым нормам бесплатной выдачи специальной одежды, специальной обуви и других средств индивидуальной защиты работникам сквозных профессий и должностей всех видов экономической деятельности, занятых на работах с вредными и (или) опасными условиями труда, а также на работах, выполняемых в особых температурных условиях или связанных с загрязнением».
- Для защиты органов слуха сварщику следует применять средства индивидуальной защиты по ГОСТ 12.4.275-2014.
- Для защиты зрения от воздействия ультрафиолетовых и инфракрасных лучей пламени рабочие должны иметь защитные очки.

Чтобы снизить вероятность возникновения внутреннего горения в резаке после хлопка (при перегреве, случайном перекрытии мундштука разрезаемой поверхностью, попадании в мундштук брызг металла), не допускайте эксплуатацию резака на давлениях, отличающихся от значений, установленных техническими характеристиками (См. в таблице 1).



ЗАПРЕЩАЕТСЯ!

- Работать при отсутствии средств пожаротушения на рабочих местах.
- Прочищать мундштуки стальной проволокой.
- Пользоваться рукавами для подачи газов, которые не соответствуют ГОСТ 9356-75 или имеют дефекты.



ВНИМАНИЕ!

- Поджигайте горючую смесь только специальной зажигалкой.
- После обратного удара проверьте на исправность резак и шланги.
- В соответствии с правилами по охране труда между баллонным редуктором и резаком/горелкой следует установить предохранительное устройство, в том числе пламегасящее. Рекомендуем устанавливать клапаны обратные и затворы предохранительные ТМ «Сварог».



ОПАСНОСТЬ ВЗРЫВА! При взаимодействии кислорода с нефтепродуктами или смазкой возможен взрыв!

7. ПОДГОТОВКА К РАБОТЕ И ЭКСПЛУАТАЦИЯ РЕЗАКА

1. Перед началом работы осмотреть резак и убедиться в отсутствии внешних повреждений и загрязнений.
2. Кислородный рукав присоединить к штуцеру с правой резьбой, рукав горючего газа – к штуцеру с левой резьбой.
3. Перед присоединением рукава горючего газа убедиться в отсутствии противодействия:
 - полностью открыть вентили подогревающего кислорода и горючего газа;
 - проверить наличие разрежения (подсоса) в канале горючего газа.
4. Проверить герметичность всех соединений резака с помощью мыльной эмульсии (при этом мундштук заглушить). Утечка газов не допускается.
5. Зажечь и отрегулировать пламя требуемой мощности. Для этого:
 - закрыть вентили резака;
 - отрегулировать давление газов (по таблице 1) регулируемыми винтами на редукторах;
 - открыть вентиль подогревающего кислорода на 1/4 оборота и вентиль горючего газа на 1/2 оборота, зажечь истекающую горючую смесь;
 - отрегулировать вентилями на резаке мощность и состав пламени.
6. Пуск режущего кислорода осуществить открытием соответствующего вентиля (нажатием на рычаг) на 1/2 и более оборота (хода).
7. При наличии неправильной формы пламени погасить резак и прочистить каналы мундштука, воспользовавшись набором для чистки.
8. При возникновении обратного удара пламени погасить резак, охладить мундштук, прочистить его каналы и продуть кислородом.
9. Гашение пламени производить в следующей последовательности:
 - закрыть вентиль режущего кислорода (отпустить рычаг режущего кислорода);
 - быстро закрыть вентиль горючего газа;
 - закрыть вентиль подогревающего кислорода;
 - перекрыть подачу газа на источнике газопитания.
10. Необходимо содержать резак в чистоте, периодически очищать наконечник от нагара и брызг металла. Внутренние каналы мундштука очищать специальным набором для чистки.

8. ТРАНСПОРТИРОВАНИЕ И ХРАНЕНИЕ

- Резак транспортируется любым видом транспорта.
- При транспортировании необходимо соблюдать правила перевозки груза, действующие на транспорте данного вида.
- Условия хранения и транспортирования резаков – по группе 5 (ОЖ4) ГОСТ 15150-69.

9. СВЕДЕНИЯ ОБ УТИЛИЗАЦИИ

После окончания срока службы оборудование подлежит разборке и передаче организациям, которые перерабатывают черные и цветные металлы на основании Федерального закона от «Об отходах производства и потребления».

Веществ и материалов, опасных для здоровья людей и окружающей среды, в конструкции резака не содержится. За информацией о содержании драгоценных металлов обращайтесь в службу технической поддержки.

10. ГАРАНТИЙНЫЕ ОБЯЗАТЕЛЬСТВА

На данную продукцию устанавливается гарантия **12 месяцев** со дня продажи.

По вопросам, связанным с гарантийным обслуживанием, обращайтесь к фирме-продавцу или к поставщику. В течение срока гарантии покупатель имеет право бесплатно устранить дефекты оборудования или обменять его на новое при условии, что дефект возник по вине производителя.

Обязательно наличие оригинала гарантийного талона с печатями поставщика и фирмы-продавца. Копии талонов не дают права на гарантийный ремонт.

Техническое освидетельствование оборудования на предмет установления гарантийного случая осуществляет поставщик. Если неисправность возникла по вине покупателя, гарантия аннулируется.

11. КОНТАКТНАЯ ИНФОРМАЦИЯ

Поставщик: 000 «Эрма», 197343, г. Санкт-Петербург, ул. Студенческая, д. 10, тел: +7 (812) 635-63-51, www.svarog-rf.ru, info@svarog-spb.ru.

Производитель: «NINGBO KIMPIN INDUSTRIAL PTE LTD», Китай.

Произведено по заказу ГК «Сварог».

Санкт-Петербург
2019