

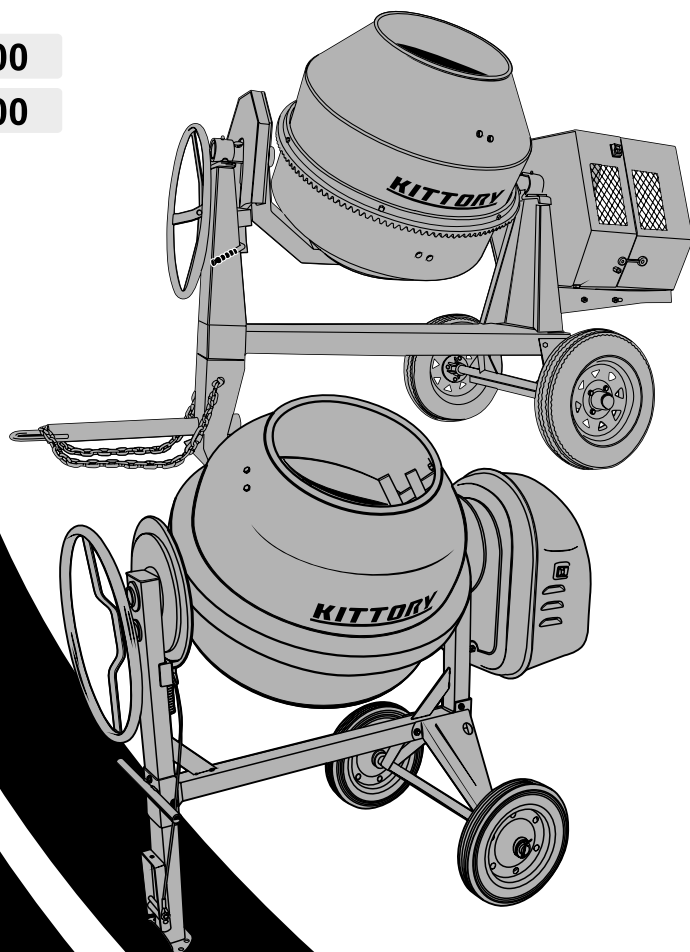
KITTORY®

www.kittory.ru

БЕТОНОСМЕСИТЕЛИ РУКОВОДСТВО ПО ЭКСПЛУАТАЦИИ

CMU-300

CMU-500



EAC

Для Вашей БЕЗОПАСНОСТИ
Прочтите инструкцию перед началом работы

Общая информация	3
Правила безопасной эксплуатации.....	4
Основные характеристики	6
Описание изделия	6
Таблица технических данных	6
Комплектация	7
ПАКЕТ КРЕПЕЖА ДЛЯ СБОРКИ БЕТНОСМЕСИТЕЛЯ.....	7
Составные части	8
Электрическая схема.....	9
Сборка бетоносмесителя СМУ-300.....	10
Опорная рама.....	10
Лопости миксера.....	12
Верхняя часть барабана	12
Блок двигателя.....	13
Защитный кожух.....	13
Эксплуатация	14
Основные правила	14
Загрузка смеси в бетоносмеситель	15
Процесс смешивания строительных смесей.....	16
Выгрузка готовой смеси.....	16
Очистка и хранение бетоносмесителя	16
Полезные советы	17
Общая схема сборки бетоносмесителя (для моделей СМУ-300).....	18
Периодическое обслуживание.....	20
Поиск и устранение неисправностей.....	20
Условия гарантии.....	21
Негарантийные случаи.	22

ОБЩАЯ ИНФОРМАЦИЯ

УВАЖАЕМЫЙ ПОКУПАТЕЛЬ!

Благодарим Вас за покупку бетоносмесителя **KITTORY®**!

Перед работой обязательно ознакомьтесь с правилами по безопасности и эксплуатации, изложенными в настоящем руководстве.

Приобретенный Вами бетоносмеситель — надежное и эффективное строительное оборудование. Правильно организованная работа на нем поможет избежать поломок узлов и агрегатов изделия и предотвратит травмирование работающих людей.

Соблюдайте правила эксплуатации, обслуживания и хранения Вашего бетоносмесителя и он будет надежно служить Вам в течение многих лет.

Бетоносмесители предназначены для приготовления подвижных бетонных смесей, строительных растворов, а также их сухих компонентов.

Данное руководство относится к следующим маркам бетоносмесителей **KITTORY®**: **СМУ-300, СМУ-500**. Это мощные, надежные и выносливые модели с объемом смесительного бака 300 и 500 литров, что позволяет использовать их на строительных площадках достаточно высокой сложности и большого масштаба. Бетоносмесители оснащены колесами, что придает им дополнительную мобильность и позволяет без затруднений перемещать их по территории строительной площадки. Самая мощная из представленных моделей — СМУ-500 оборудована специальным сцепным устройством и страховочной цепью, для возможности сцепки с автомобилем или другим транспортным средством. Следует заметить, что транспортировка бетоносмесителя по дорогам общего пользования не предусмотрена.

Удобство передвижных бетоносмесителей заключается в возможности своевременно производить необходимый объем строительной смеси в непосредственной близости от рабочего места. Они хорошо зарекомендовали себя на заливке опалубок, возведении строений и заливке различных площадок.

Компания **KITTORY®** постоянно ведет работу над усовершенствованием выпускаемой техники. Содержащаяся в инструкции информация основана на данных, актуальных на момент выпуска инструкции. Производитель оставляет за собой право изменять внешний вид, технические характеристики и комплектацию без предварительного уведомления. Более точную информацию Вы можете получить на сайте компании: www.kittory.ru

ПРАВИЛА БЕЗОПАСНОЙ ЭКСПЛУАТАЦИИ

Перед тем как приступить к использованию бетоносмесителя, внимательно прочитайте инструкцию и изучите все эксплуатационные надписи, составные части, и технические данные.

Изучите и запомните все правила работы, а также все правила безопасной эксплуатации бетоносмесителя.

✓ **Перед началом работы**, проверьте состояние бетоносмесителя. Удостоверьтесь в том, что все предохранительные и блокировочные элементы на своих местах и прочно закреплены. Проверьте все болты и крепления. Проверяйте винтовые соединения каждый раз перед началом работы, так как из-за вибрации они могут ослабляться.

Своевременно заменяйте изношенные или сломанные части бетоносмесителя. Никогда не включайте бетоносмеситель, если какая-либо его часть плохо закреплена или отсутствует.

✓ **Состояние здоровья**. Никогда не работайте с бетоносмесителем в состоянии алкогольного опьянения, находясь под действием лекарственных средств. Никогда не работайте в состоянии усталости и плохого самочувствия.

✓ **Избегайте опасных условий**. Удостоверьтесь, что место, в котором используется бетоносмеситель сухое и достаточно освещено. Перед началом работы подготовьте рабочее место — оно должно быть очищено от строительного мусора, грязи, посторонних предметов, баллонов со взрывоопасными и горючими жидкостями. Установите бетоносмеситель на ровной, плоской поверхности.

Никогда не переносите и не передви-

гайте бетоносмеситель, во время вращения барабана. Не используете бетоносмеситель не по назначению. Не буксируйте бетоносмеситель автомобилем.

✓ **Работайте в хорошо подогнанной одежде**, не допускайте свободно свисающих деталей, которые могут наматываться на движущиеся части бетоносмесителя. Необходимо надевать рукавицы и нескользящую обувь. Во время работы с бетоносмесителем надевайте шумозащитные наушники, пылезащитную маску и защитные очки, это поможет предотвратить получение травм и сделает вашу работу более комфортной.

⚠ **ВНИМАНИЕ! Запрещается использовать бетоносмеситель для перемешивания взрывоопасных и легковоспламеняющихся смесей, таких как краска, лак и др.**

✓ **Не допускайте детей и посторонних близко к работающему бетоносмесителю!** Люди, которые не имеют специальной квалификации, а также посторонние и дети не должны находиться в зоне работы бетоносмесителя. Не позволяйте детям играть около бетоносмесителя.

Изделие не предназначено для использования лицами (включая детей) с пониженными физическими, чувственными или умственными способностями, или при отсутствии у них необходимых для работы с данным оборудованием знаний.

✓ **Помните, что движущиеся механизмы могут нанести серьезные травмы!** Во время работы категорически запрещается касаться движущихся частей бетоносмесителя руками, инструментами и другими предметами. Не кладите предметы на поверхность барабана — при включении они могут

нанести травму или заклинить вращение. Избегайте попадания рук между рамой или барабаном и поддерживающей ручкой бетоносмесителя.

✓ **Не превышайте допустимых нагрузок!** Использование бетоносмесителя должно быть строго в соответствии с его техническими данными. Не заполняйте барабан до отказа — загрузка бетоносмесителя не должна превышать указанной в таблице технических характеристик для данного изделия. Не наклоняйте барабан, если он перегружен — это может привести к опрокидыванию бетоносмесителя.

✓ **Избегайте поражения электрическим током!** Запрещается использование бетоносмесителя с удлинителем длиной более 50 м. Сечение провода удлинителя должно быть не менее 1,5–2 мм². Неправильно подобранный удлинитель может привести к перегреву и выходу из строя мотора бетоносмесителя, а также к перегреву и короткому замыканию самого удлинителя. При работе бетоносмесителя вне помещения, используйте удлинители, защищенные от влаги. Перед использованием удлинителя убедитесь, что не повреждена его изоляция. Никогда не перекалывайте бетоносмеситель через провод удлинителя и не становитесь на провод ногами.

⚠ **ВНИМАНИЕ! Не передвигайте бетоносмеситель за электрический провод. Для перемещения бетоносмесителя, предварительно отключайте его от розетки.**

Перед подключением бетоносмесителя убедитесь, что параметры электрической сети соответствуют требуемым параметрам и техническим данным. Никогда не включайте бето-

носмеситель, если он стоит на мокрой земле. Используйте для подключения бетоносмесителя электрическую сеть, оборудованную заземлением. Каждый раз перед началом работы проверяйте исправность электропроводки, надежность контактов вилки, и розетки.

Ремонт электропроводки и электрической части бетоносмесителя должен производить квалифицированный электрик с соответствующей категорией допуска. Никогда не снимайте защитный кожух двигателя до тех пор, пока не обесточите бетоносмеситель. Обратитесь к технической инструкции, если заметили неполадки в работе бетоносмесителя. В случае неустранимых самостоятельно неисправностей своевременно обратитесь в авторизованный сервисный центр (стр. 23).

✓ **Никогда не оставляйте бетоносмеситель без присмотра, до полной его остановки.** Отсоединяйте бетоносмеситель от сети, когда не используете его, собираетесь чистить или ремонтировать. Проводите чистку бетоносмесителя после каждого использования.

Заменяйте изношенные части бетоносмесителя, только оригинальными запасными частями.

Храните бетоносмеситель в сухом и чистом месте.

ОСНОВНЫЕ ХАРАКТЕРИСТИКИ

ОПИСАНИЕ ИЗДЕЛИЯ

Данное изделие является бетоносмесителем гравитационного типа со свободным перемешиванием. Приготавливаемая смесь поднимается при помощи лопастей вверх, а при достижении верхней точки подъема падает вниз, в следствии чего происходит ее перемешивание до однородной массы. Изменение угла наклона барабана влияет на скорость и качество перемешивания.

Бетоносмесители гравитационного типа применяются для перемешивания строительных растворов и их отдельных компонентов с добавлением и без добавления воды. В качестве наполнителей могут применяться гравий, керамзит, отсеб, песок, шлак, щебень и другие твердые добавки. Также возможно использование бетоносмесителя для смешивания других материалов, применяемых в хозяйственной деятельности и сельском хозяйстве.

⚠ ВНИМАНИЕ! Запрещается использовать бетоносмеситель для перемешивания взрывоопасных и легковоспламеняющихся смесей, таких как краска, лак и др.

Основной рабочий элемент бетоносмесителя — смесительный барабан с лопастями, вращаемый электродвигателем. Приготовление бетонов и смесей происходит путем засыпки их составляющих в бетоносмеситель и механического перемешивания лопастями, установленными внутри барабана. Время перемешивания составляет примерно 1-3 минуты не зависимо от объема барабана. Более длительное перемешивание не рекомендуется. Перемешивать раствор необходимо только до состояния видимой однородности состава. Затем, барабан бетоносмесителя опрокидывают при помощи поворотного колеса и производят выгрузку смеси.

ТАБЛИЦА ТЕХНИЧЕСКИХ ДАННЫХ

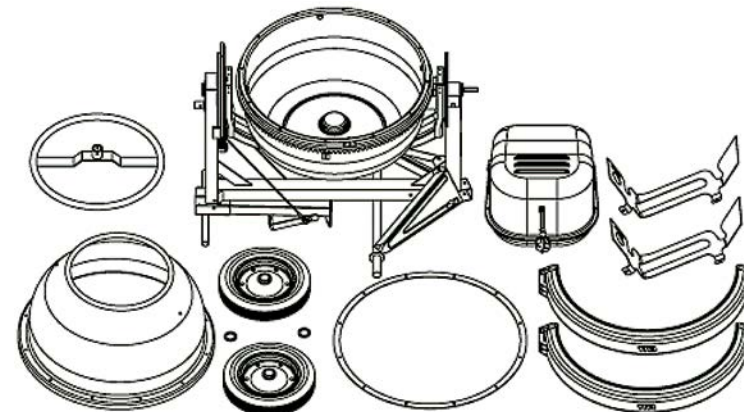
ПАРАМЕТР	МОДЕЛЬ	СМУ-300	СМУ-500
Напряжение электросети, В		220	380
Частота тока, Гц		50	
Номинальная мощность, Вт		2500	3000
Частота вращения барабана, об/мин		29,5	
Объем барабана, л		300	500
Вес Нетто/Брутто, кг		140/150	312/332
Габаритные размеры, мм	Д	1580	2780
	Ш	830	1180
	В	1500	1650

КОМПЛЕКТАЦИЯ

Извлеките все компоненты из упаковки и аккуратно разложите так, чтобы было удобно их осмотреть и проверить на возможные повреждения во время транспортировки.

Если будут обнаружены поврежденные компоненты, для их замены обратитесь в торговую организацию, продавшую Вам данное изделие.

Кроме деталей бетоносмесителя в упаковке находится руководство по эксплуатации и пакет, содержащий все гайки, болты, шайбы и крепления. Производите сборку изделия учитывая маркировку латинскими буквами.



⚠ ВНИМАНИЕ! Бетоносмеситель марки СМУ-500 поставляется в собранном виде и пункты руководства по комплектации и сборке к нему не относятся!

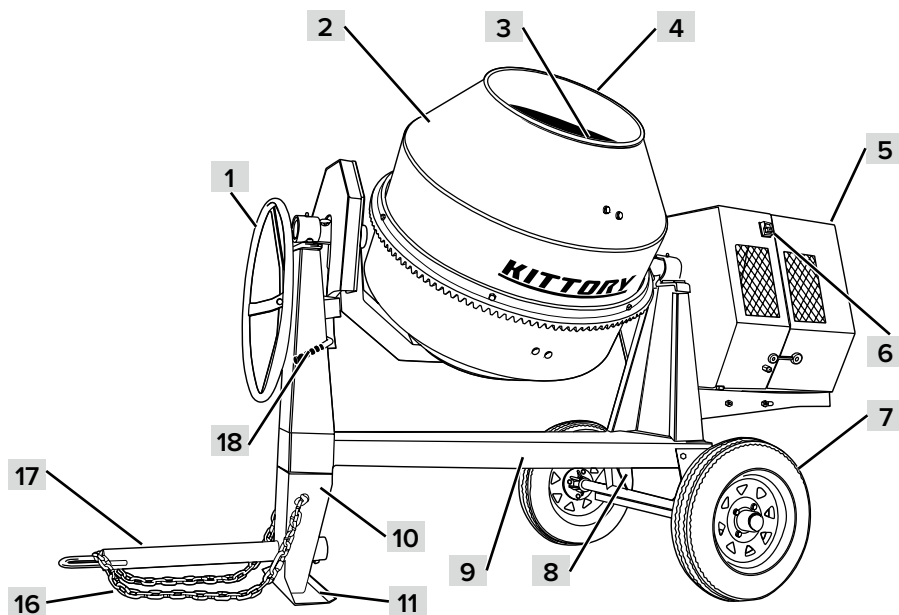
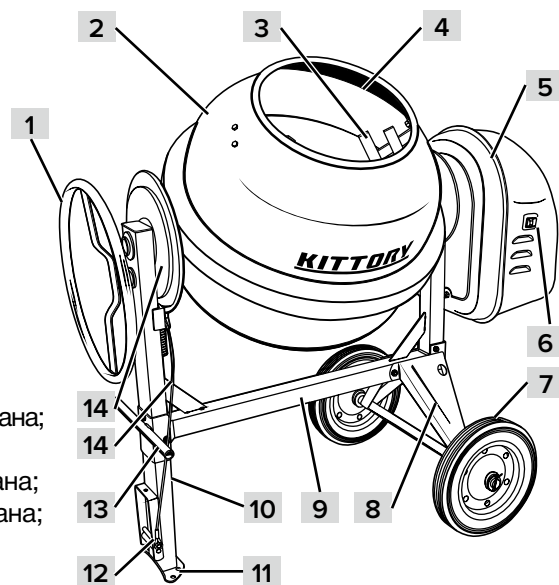
ПАКЕТ КРЕПЕЖА ДЛЯ СБОРКИ БЕТОНОСМЕСИТЕЛЯ

	M10x70	× 1	A
	M10x120	× 1	
	M10x80	× 2	B
	6x50	× 2	
	8x45	× 1	C
	M10x20	× 2	D
	M10x20	× 2	
	M8x16	× 12	E
	M10	× 4	
	St5,5x20	× 7	G
	M6x12	× 8	

⚠ ВНИМАНИЕ! Все сборочные метизы скомплектованы в отдельные пакеты с буквенными обозначениями. При сборке бетоносмесителя учитывайте эти обозначения!

СОСТАВНЫЕ ЧАСТИ

1. Колесо наклона барабана;
2. Барабан;
3. Лопасть;
4. Загрузочное отверстие;
5. Кожух электродвигателя;
6. Кнопка выключателя;
7. Колесо;
8. Стойка колесная;
9. Рама опорная;
10. Стойка опорная;
11. Опорная пята;
12. Педаль фиксатора наклона барабана;
13. Рукоятка;
14. Трос фиксатора наклона барабана;
15. Диск фиксатора наклона барабана;
16. Страховочная цепь сцепного устройства;
17. Сцепное устройство;
18. Рычаг фиксатора наклона барабана.



ЭЛЕКТРИЧЕСКАЯ СХЕМА

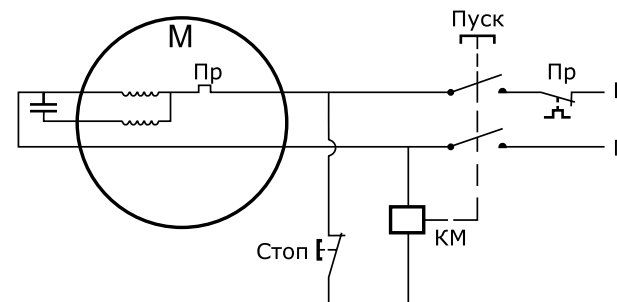
Электрооборудование бетоносмесителей CMU-300 рассчитано на подключение к однофазной электрической сети напряжением 220 В с частотой тока 50 Гц, CMU-500–380 В, 50 Гц.

Бетоносмеситель оснащен двойной изоляцией, что позволяет подключать его к электрической питающей сети без заземляющего провода. Заземление корпуса не требуется. Электрическая вилка не имеет заземляющего контакта. Класс защиты от поражения электрическим током — II. Допустимая влажность окружающей среды не более 85 %.

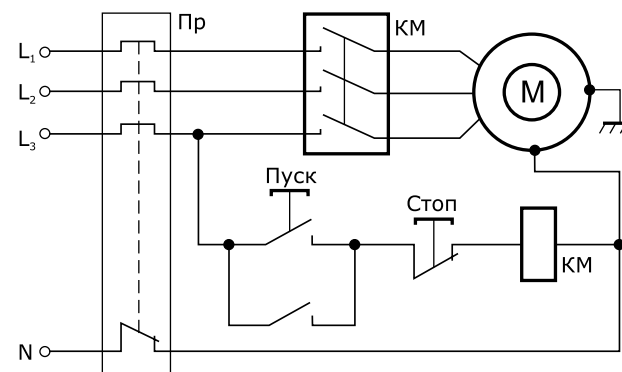
Степень защиты Электрического оборудования по системе классификации Internal Protection Rating, в соответствии с международным стандартом IEC60529 (DIN40050, ГОСТ 14254–96) — IP23.

⚠ ВНИМАНИЕ! В случае самостоятельной замены компонентов электрического оборудования на не оригинальные, не квалифицированного ремонта и обслуживания, не соблюдения мер по безопасности производитель не несет ответственности за электрическую безопасность изделия.

Электрическая схема CMU-300



Электрическая схема CMU-500



СБОРКА БЕТОНОСМЕСИТЕЛЯ СМУ-300

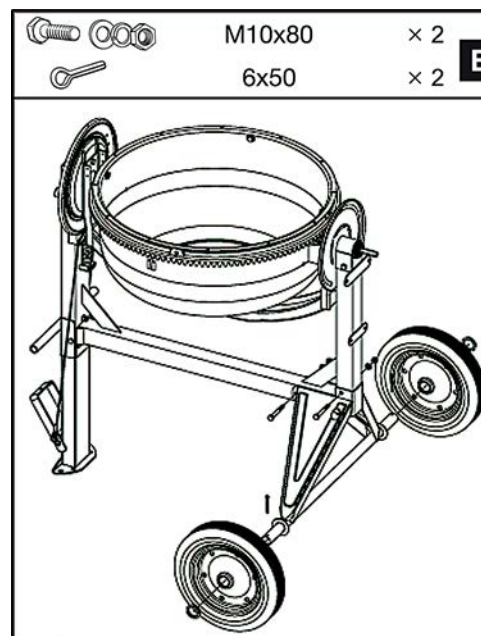
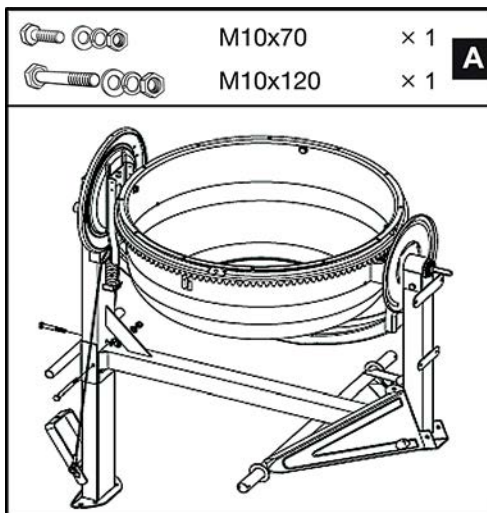
⚠ **ВНИМАНИЕ!** Бетоносмеситель СМУ-500 поставляется в собранном виде.

⚠ **ВНИМАНИЕ!** Для сборки бетоносмесителя необходимо два человека. Используйте подходящий инструмент. Надежно затягивайте все соединения. Во избежание лишних действий соблюдайте порядок сборки бетоносмесителя в соответствии с данным руководством пользователя.

ОПОРНАЯ РАМА

Примечание: Для сборки данного узла используйте пакет с индексом «А»

Присоедините опорную стойку, к раме бетоносмесителя как показано на рисунке справа. Вставьте в отверстия болты М10х70 со стороны колеса наклона барабана, М10х120 с боковой стороны опорной стойки, накрутите гайки. Убедитесь в том, что гайки плотно затянуты.



Примечание: Для сборки данного узла используйте пакет с индексом «В»

Присоедините колесную раму к опорной раме бетоносмесителя, как показано на рисунке. Совместите отверстия, вставьте болты М10х80 в отверстия, накрутите гайки. Убедитесь в том, что гайки плотно затянуты. Наденьте колеса на оси рамы, поставьте шайбы и зафиксируйте шпильками как показано на рисунке.



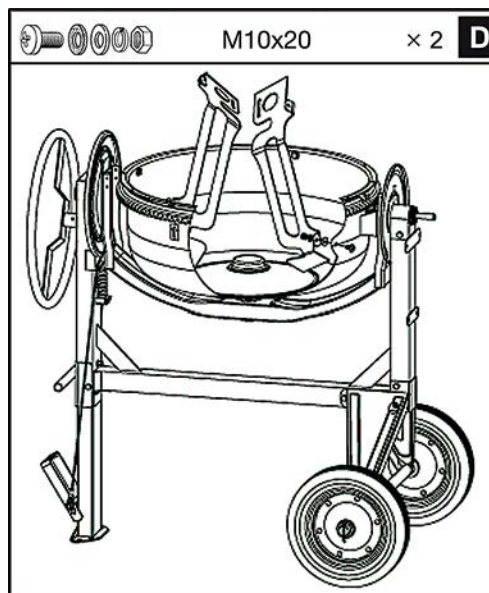
Примечание: Для сборки данного узла используйте пакет с индексом «С»

Установите колесо наклона барабана на вал механизма наклона. Вставьте стопорный штифт в отверстие, плотно забейте штифт молотком.

ЛОПОСТИ МИКСЕРА

Примечание: Для сборки данного узла используйте пакет с индексом «D»

Аккуратно установите лопасти миксера внутрь нижней части барабана, как показано на рисунке. Внутри нижней части барабана есть два отверстия для установки лопастей миксера. Сопоставьте отверстия на лопастях миксера с отверстиями на нижней части барабана. С наружной стороны барабана, в отверстия вставьте болты M10x20, наденьте на болты кожаные шайбы, плоские шайбы, контрольные шайбы, затяните гайками. Кожаная шайба должна располагаться между стенкой нижней части барабана и лопастью миксера с внутренней стороны барабана.

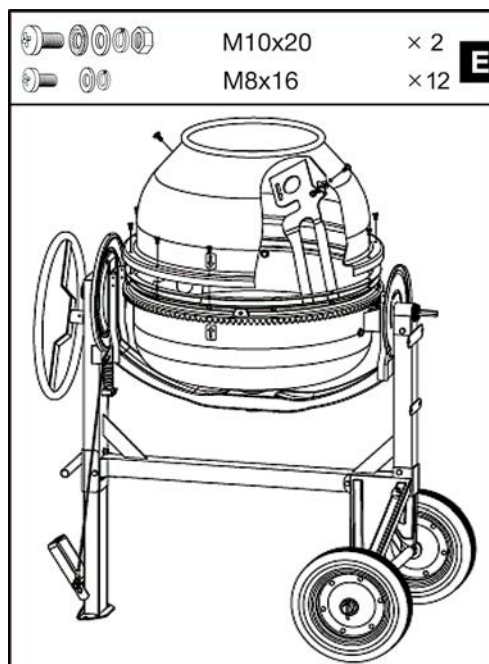


ВЕРХНЯЯ ЧАСТЬ БАРАБАНА

⚠ ВНИМАНИЕ! Наживите верхние крепления лопастей миксера до соединения верхней и нижней частей барабана!

Примечание: Для сборки данного узла используйте пакет с индексом «E»

Нанесите герметик на стыковочную поверхность нижней части барабана. Установите верхнюю часть барабана на нижнюю, как показано на рисунке. Совместите указательные стрелки на верхней и нижней частях барабана. Удостоверьтесь, что крепежные отверстия верхней и нижней части барабана совпадают. Наживите болты M10x20, крепления верхних частей лопастей барабана. Вкрутите болты M8x16 в крепежные отверстия, предварительно надев плоские шайбы и стопорные шайбы. Протяните болты в диагональном порядке. Протяните болты крепления лопастей, предварительно

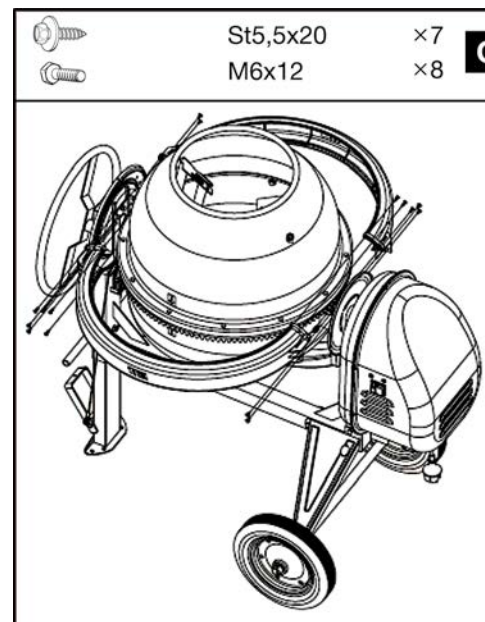
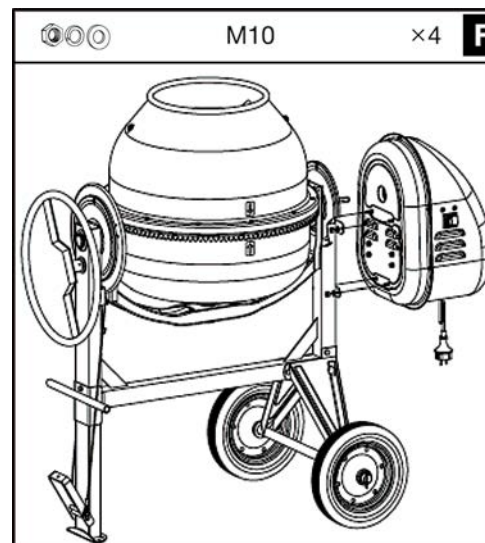


удостоверившись, что кожаные шайбы расположены между стенкой барабана с внутренней стороны и лопастью миксера барабана. Проверьте надежность затяжки всех соединений.

БЛОК ДВИГАТЕЛЯ

Примечание: Для сборки данного узла используйте пакет с индексом «F»

Аккуратно установите трансмиссионный блок на вал бетоносмесителя. Убедитесь в том что крепежные болты находящиеся на трансмиссионном блоке вошли в крепежные отверстия. Накрутите гайки M10 на болты, предварительно установив плоские шайбы и стопорные шайбы. Плотно протяните соединения.



ЗАЩИТНЫЙ КОЖУХ

Примечание: Для сборки данного узла используйте пакет с индексом «G»

Установите правую и левую части защитного кожуха на венец барабана бетоносмесителя. Закрепите кожух к раме бетоносмесителя с помощью болтов M6x12, как показано на рисунке слева. Дополнительно закрепите правую и левую часть кожуха друг к другу с помощью саморезов 5,5x20.

ЭКСПЛУАТАЦИЯ

ОСНОВНЫЕ ПРАВИЛА

Во время эксплуатации бетоносмесителя необходимо соблюдать определенный порядок работы.

После приобретения бетоносмесителя, внимательно изучите руководство по эксплуатации. Соберите бетоносмеситель, соблюдая порядок, указанный в руководстве (стр. 10–13).

Убедитесь в том, что составные части бетоносмесителя не имеют видимых повреждений. Затем подключите к электрической сети, проверьте его работу на холостом ходу и, только после того, приступайте к загрузке компонентов смеси в барабан бетоносмесителя.

⚠ ВНИМАНИЕ! Производите загрузку бетоносмесителя компонентами смеси только во время вращения барабана! Пуск электродвигателя при загруженном барабане может привести к поломке деталей привода или перегрузке и выходу из строя электродвигателя бетоносмесителя!

⚠ ВНИМАНИЕ! При эксплуатации бетоносмесителя ни в коем случае нельзя смазывать никакими смазочными материалами чугунную зубчатую передачу. Зубчатая передача бетоносмесителя должна работать «на сухую», иначе, в процессе работы возможно налипание на трущиеся поверхности пыли, песка, цемента и других абразивных материалов, что в конечном итоге приведет к быстрому износу зубьев приводной шестерни и венца.

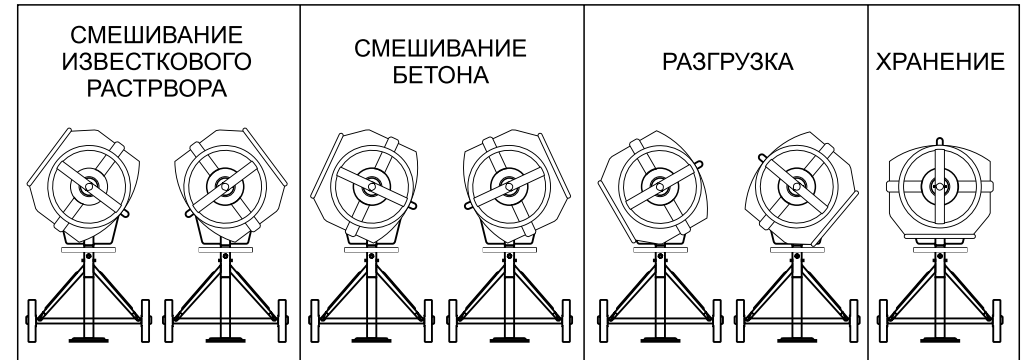
Во время работы бетоносмесителя нельзя накрывать кожух электродвигателя ветошью, одеждой, пленкой и др. материалами, не пропускающими воздух, т.к. корпус оборудован технологическими отверстиями для циркуляции воздуха для охлаждения электродвигателя. Схема защищена тепловым реле и в случае перегрева двигателя подача электричества отключится автоматически. После остывания двигателя и возвращения реле в нормальное состояние бетоносмеситель снова будет готов к работе.

Недопустимо охлаждать кожух двигателя и сам двигатель водой! Помните бетоносмеситель — электрический прибор, и при его эксплуатации необходимо соблюдать меры предосторожности, описанные в данном руководстве.

Поворотное колесо обеспечивает удобный контроль над барабаном бетоносмесителя. Фиксатор, находящийся на поворотном колесе входит в пазы жестко закрепленного к раме диска фиксатора. Для изменения положения барабана необходимо надавить на педаль фиксатора для СМУ-300 или поднять рычаг фиксатора для СМУ-500, фиксатор выходит из зацепления с диском и барабан легко поворачивается в требуемую сторону. После установки барабана в нужное положение колесо наклона фиксируется при помощи мощной пружины. Для

закрепления барабана в требуемом положении, отпустите педаль или рычаг и барабан будет зафиксирован в требуемой позиции.

Основные положения фиксации колеса наклона барабана показаны на рисунке ниже.



ЗАГРУЗКА СМЕСИ В БЕТОНОСМЕСИТЕЛЬ

Убедитесь в том, что удлинитель, с помощью которого подключается к электросети бетоносмеситель, полностью размотан. Это связано с тем, что смотанный кабель при прохождении в нем электрического тока представляет собой индуктивную катушку. В следствии этого кабель нагревается и возможно оплавление его изоляции. Сначала подсоедините бетоносмеситель к удлинителю, затем подсоедините удлинитель к электросети.

⚠ ВНИМАНИЕ! Включите вращение барабана перед началом загрузки. Всегда загружайте бетоносмеситель во время вращения барабана. Аккуратно засыпайте компоненты смеси через край отверстия барабана бетоносмесителя. Контролируйте состав и количество добавляемых компонентов! Не допускайте перегрузки барабана бетоносмесителя.

Для достижения наилучшего результата при приготовлении требуемого раствора, соблюдайте следующую последовательность при загрузке бетоносмесителя:

1. Засыпьте в барабан требуемое количество щебня.
2. Засыпьте в барабан требуемое количество цемента.
3. Засыпьте в барабан требуемое количество песка.
4. Налейте в барабан требуемое количество воды.

Приблизительные варианты составов основных строительных смесей мы указали в главе «ПОЛЕЗНЫЕ СОВЕТЫ» на стр. 17 данного руководства.

ПРОЦЕСС СМЕШИВАНИЯ СТРОИТЕЛЬНЫХ СМЕСЕЙ

⚠ ВНИМАНИЕ! Не оставляйте бетоносмеситель во время вращения барабана без присмотра. Постоянно контролируйте исправную работу механизмов и электрической части бетоносмесителя.

Рекомендуемое время перемешивания составляет примерно 1–3 минуты независимо от объема барабана. Более длительное перемешивание не рекомендуется.

Перемешайте раствор до состояния однородной массы, после чего сразу произведите выгрузку готового раствора из барабана бетоносмесителя.

⚠ ВНИМАНИЕ! *Никогда не оставляйте компоненты строительных смесей в барабане бетоносмесителя! Прилипание застывших компонентов к дну барабана могут стать серьезной проблемой и даже полностью вывести бетоносмеситель из строя!*

Никогда не выключайте бетоносмеситель с загруженным барабаном.

ВЫГРУЗКА ГОТОВОЙ СМЕСИ

По готовности смеси не останавливая вращение барабана отпустите нажатием педали (для СМУ-500 поднятием рычага) фиксатор колеса наклона и поверните барабан в положение выгрузки. После окончания выгрузки смеси верните барабан в рабочее положение и остановите вращение или приступите к следующей загрузке.

⚠ ВНИМАНИЕ! *Выгрузка готовой смеси производится только при вращающемся барабане бетоносмесителя!*

ОЧИСТКА И ХРАНЕНИЕ БЕТОНОСМЕСИТЕЛЯ

⚠ ВНИМАНИЕ! *Никогда не опускайте руки в барабан бетоносмесителя во время его вращения.*

Содержите бетоносмеситель в чистоте. Производите чистку бетоносмесителя в конце каждого дня использования. Даже небольшие остатки смеси на поверхности барабана, будут способствовать дальнейшему налипанию, увеличению барабана в объеме и весе, что в последующем может вызвать поломку бетоносмесителя. Засохший цемент необходимо соскрести с внешней и внутренней поверхностей барабана. Не используйте камни или кирпич для очистки барабана. Никогда не отбивайте засохшие остатки смеси лопатой, молотком или другими инструментами, так как вы можете повредить бетоносмеситель.

Барабан бетоносмесителя можно чистить при помощи смеси щебня размером не более 2,5 см. и воды. После чистки удалите смесь щебня и воды из барабана бетоносмесителя и промойте барабан водой из шланга с внутренней и внешней стороны.

Класс электрической защиты IP23 позволяет мыть металлические части бетоносмесителя из шланга. Не допускается лить воду под прямым углом на блок двигателя, так как вода может попасть в вентиляционные отверстия, что вызовет замыкание в электропроводке и выход из строя электрооборудования бетоносмесителя.

Вытирайте любые посторонние материалы с поверхности крышки блока двигателя.

ПОЛЕЗНЫЕ СОВЕТЫ

Физические свойства плотности и прочности строительной смеси зависят от пропорции ее трех ключевых компонентов – воды, цемента и наполнителей. Необходимое количество компонентов для соблюдения пропорции можно определять по весу или объему. Определение пропорции по объему наименее точное, но это самый простой и доступный метод.

Для улучшения характеристик строительного раствора, кроме основных компонентов в него добавляют различные дополнительные вещества, которые значительно улучшают такие свойства готового раствора, как пластичность, прилипание, плотность, морозостойкость и т. д.

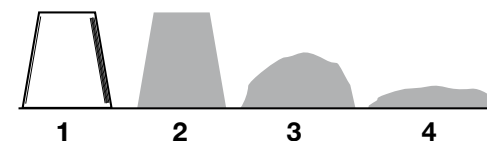
В продаже есть большое количество специальных добавок для растворов и бетонов. В раствор для штукатурки и кирпичной кладки, например, добавляют известь.

В бытовых условиях для улучшения пластичности раствора, продления времени застывания, предотвращения оседания тяжелых компонентов смеси применяют моющие средства. Такой добавкой может служить жидкое мыло, стиральный порошок, средство для мытья посуды и подобные вещества. Моющее средство добавляется из приблизительного расчета 4 грамма жидкого мыла на 1 кг цемента. Моющее средство смешивается с водой, после чего загружаются остальные компоненты смеси.

ПРИМЕНЕНИЕ	ЦЕМЕНТ, ОБЪЕМНАЯ ДОЛЯ	ИЗВЕСТЬ, ОБЪЕМНАЯ ДОЛЯ	ПЕСОК, ОБЪЕМНАЯ ДОЛЯ	ЩЕБЕНЬ, ОБЪЕМНАЯ ДОЛЯ
Кирпичная кладка	1	0,25	4	—
Штукатурка	1	0,5	3	—
Заливка пешеходной дорожки, отмостки	1	—	3	5
Заливка автомобильной дорожки, гаража	1	—	3	4

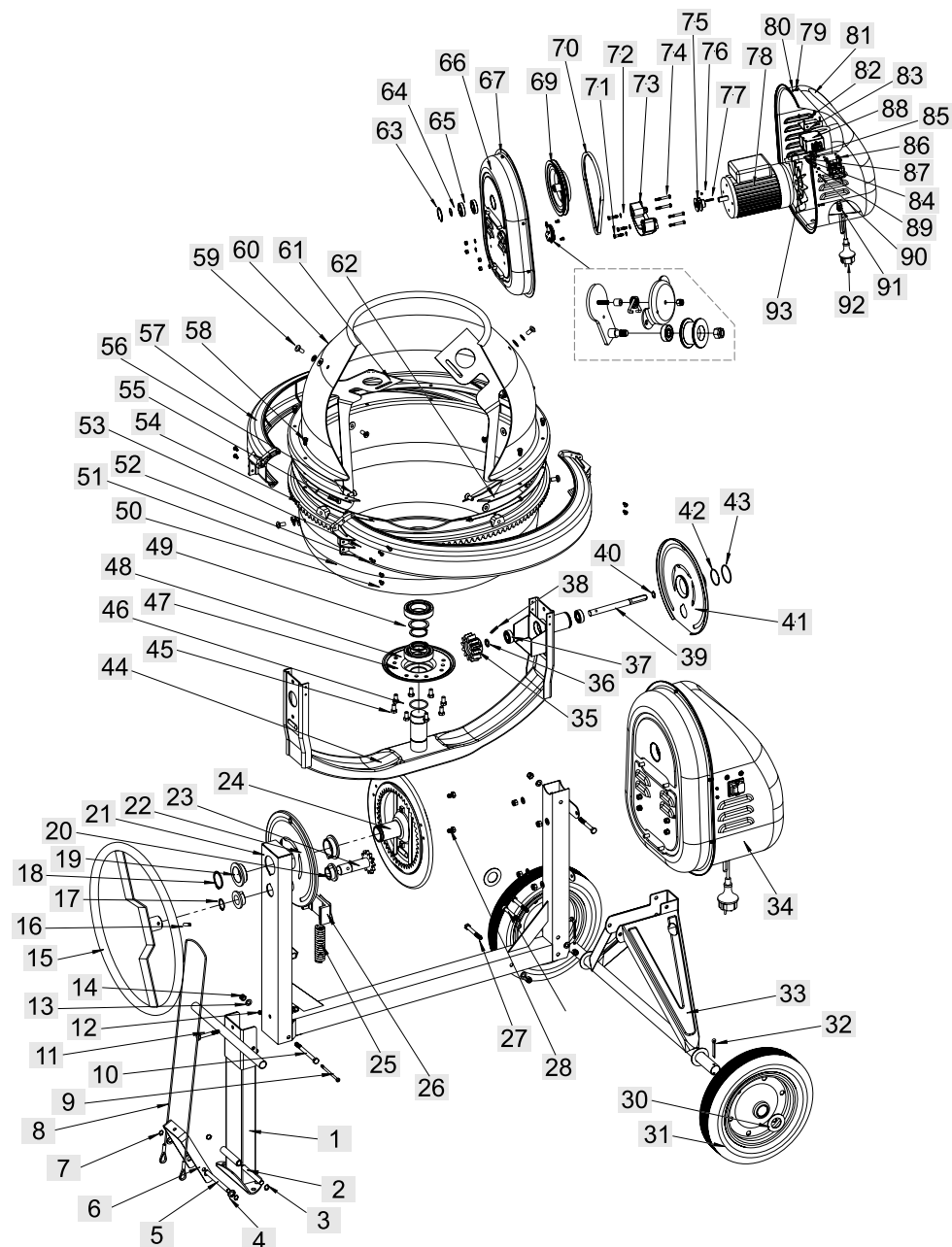
На 1 часть цемента добавляется от 0,5 части до 1 части воды. Количество воды зависит от влажности основных компонентов раствора и определяется опытным путем. Слишком жидкий раствор можно исправить добавлением сухого песка, а густой разбавить небольшим количеством воды.

Возьмите конус без дна и заполните его готовым раствором. Простой пластиковый стаканчик с удаленным дном послужит хорошим конусом для проверки. Уплотните смесь в конусе несколько раз, когда будете заполнять его. Осторожно поднимите конус вверх. Поставьте конус рядом с горкой смеси полученной после снятия конуса. После снятия конуса горка должна иметь высоту от 1/2 до 3/4 высоты конуса для правильно приготовленной смеси.



1. Полный перевернутый конус.
2. 100 % первоначальной высоты. Смесь слишком густая.
3. 50% первоначальной высоты. Смесь нормальной консистенции.
4. Менее 50% первоначальной высоты. Смесь слишком жидкая.

ОБЩАЯ СХЕМА СБОРКИ БЕТНОСМЕСИТЕЛЯ (для модели СМУ-300)



ПОЗ. №	НАИМЕНОВАНИЕ ДЕТАЛИ	ПОЗ. №	НАИМЕНОВАНИЕ ДЕТАЛИ	ПОЗ. №	НАИМЕНОВАНИЕ ДЕТАЛИ	ПОЗ. №	НАИМЕНОВАНИЕ ДЕТАЛИ
1	НОЖКА ОПОРНАЯ	25	ПРУЖИНА	49	ШАЙБА	73	КРЕПЛЕНИЕ ЭЛЕКТРОДВИГАТЕЛЯ
2	ШПИНДЕЛЬ	26	КРОНШТЕЙН	50	ВИНТ	74	ВИНТ
3	КОЛЬЦО СТОПОРНОЕ	27	ВИНТ	51	БАРАБАН НИЖНИЙ	75	ШКИВ МАЛЫЙ
4	ШАЙБА	28	ВИНТ	52	ВИНТ	76	ВИНТ
5	ШПИНДЕЛЬ	29	ВИНТ	53	КРЫШКА	77	ШПОНКА
6	ПЕДАЛЬ	30	ШАЙБА	54	ВЕНЕЦ ЗУБЧАТЫЙ	78	ЭЛЕКТРОДВИГАТЕЛЬ
7	КОЛЬЦО СТОПОРНОЕ	31	КОЛЕСО	55	ГАЙКА	79	ВИНТ
8	ТРОС	32	ШПИЛЬКА	56	ВИНТ	80	ШАЙБА
9	ВИНТ	33	РАМА КОЛЕСНАЯ	57	КРЫШКА	81	КОЖУХ ДВИГАТЕЛЯ
10	ВИНТ	34	БЛОК ПРИВОДНОЙ В СБОРЕ	58	ВИНТ	82	ВИНТ
11	ВИНТ	35	ШЕСТЕРНЯ	59	ВИНТ	83	КРОНШТЕЙН
12	ГАЙКА	36	КОЛЬЦО СТОПОРНОЕ	60	БАРАБАН ВЕРХНИЙ	84	ШАЙБА
13	ШАЙБА	37	ПОДШИПНИК	61	ЛОПАСТИ КОМПЛЕКТ	85	ВИНТ
14	ВИНТ	38	ШПОНКА	62	ПРОКЛАДКА	86	ГАЙКА
15	РУКОЯТКА НАКЛОНА БАРАБАНА	39	ВАЛ	63	КОЛЬЦО СТОПОРНОЕ	87	ШАЙБА
16	ШПОНКА	40	КОЛЬЦО СТОПОРНОЕ	64	ПОДШИПНИК	88	ВЫКЛЮЧАТЕЛЬ
17	КОЛЬЦО СТОПОРНОЕ	41	КРЫШКА	65	ПОДШИПНИК	89	ВИНТ
18	КОЛЬЦО СТОПОРНОЕ	42	КОЛЬЦО СТОПОРНОЕ	66	КРЫШКА	90	ВИНТ
19	ВТУЛКА	43	КОЛЬЦО СТОПОРНОЕ	67	ПРОКЛАДКА УПЛОТНИТЕЛЬНАЯ	91	ФИКСАТОР СЕТЕВОГО ШНУРА
20	ВТУЛКА	44	РАМА ДУГОВАЯ	68	АМОРТИЗАТОР РЕЗИНОВЫЙ	92	ШНУР СЕТЕВОЙ
21	РАМА	45	ВИНТ	69	ШКИВ	93	КРЫЛЬЧАТКА
22	КРЫШКА	46	КОЛЬЦО СТОПОРНОЕ	70	РЕМЕНЬ		
23	ВАЛ-ШЕСТЕРНЯ	47	КРЫШКА ПОДШИПНИКА НИЖНЯЯ	71	ВИНТ		
24	ШЕСТЕРНЯ НАКЛОНА БАРАБАНА	48	ПОДШИПНИК	72	ШАЙБА		

ПЕРИОДИЧЕСКОЕ ОБСЛУЖИВАНИЕ

⚠ ВНИМАНИЕ! Убедитесь, что бетономеситель отключен от электросети перед началом обслуживания и снятием защитной крышки блока двигателя.

Периодически проверяйте и при необходимости протягивайте все болтовые соединения. Проверяйте состояние приводного ремня, зубьев передачи бетономесителя, легкость вращения подшипников, целостность сварных соединений. Обнаруженные неисправности необходимо сразу устранить. Устанавливайте оригинальные запасные части, опасайтесь подделок плохого качества. Приводной ремень блока двигателя находится в постоянном натяжении между приводными роликами. Не стягивайте его в стороны и не смазывайте.

Схема сборки на странице 18 в настоящей инструкции указана только для информации. Ни производитель, ни продавец не дает никаких полномочий покупателю для самостоятельного ремонта бетономесителя.

Только квалифицированный мастер сервисного центра должен производить ремонт бетономесителя или замену его частей.

ПОИСК И УСТРАНЕНИЕ НЕИСПРАВНОСТЕЙ

ВНЕШНИЕ ПРИЗНАКИ НЕИСПРАВНОСТИ	ВОЗМОЖНАЯ ПРИЧИНА	СПОСОБЫ УСТРАНЕНИЯ
НЕ ВКЛЮЧАЕТСЯ ДВИГАТЕЛЬ	НЕТ НАПРЯЖЕНИЯ В СЕТИ ПИТАНИЯ	ПРОВЕРЬТЕ НАПРЯЖЕНИЕ В СЕТИ
	НЕИСПРАВЕН ВЫКЛЮЧАТЕЛЬ	ОБРАТИТЕСЬ В СЕРВИСНЫЙ ЦЕНТР
	НЕИСПРАВЕН ШНУР ПИТАНИЯ	ОБРАТИТЕСЬ В СЕРВИСНЫЙ ЦЕНТР
ПОЯВЛЕНИЕ ДЫМА И ЗАПАХА ГОРЕЛОЙ ИЗОЛЯЦИИ	НЕИСПРАВНОСТЬ ОБМОТОК ДВИГАТЕЛЯ	ОБРАТИТЕСЬ В СЕРВИСНЫЙ ЦЕНТР
ДВИГАТЕЛЬ ПЕРЕГРЕВАЕТСЯ	ЗАГРЯЗНЕНА РЕШЕТКА ОХЛАЖДЕНИЯ ДВИГАТЕЛЯ	ОЧИСТИТЕ РЕШЕТКУ ОХЛАЖДЕНИЯ ЭЛЕКТРОДВИГАТЕЛЯ
	ДВИГАТЕЛЬ ПЕРЕГРУЖЕН	УМЕНЬШИТЕ ОБЪЕМ ИСХОДНОЙ СМЕСИ
	НЕИСПРАВЕН РОТОР	ОБРАТИТЕСЬ В СЦ ДЛЯ РЕМОНТА
ДВИГАТЕЛЬ НЕ РАЗВИВАЕТ ПОЛНУЮ СКОРОСТЬ И НЕ РАБОТАЕТ НА ПОЛНУЮ МОЩНОСТЬ	НИЗКОЕ НАПРЯЖЕНИЕ В СЕТИ ПИТАНИЯ	ПРОВЕРЬТЕ НАПРЯЖЕНИЕ В СЕТИ
	НЕИСПРАВНОСТЬ ОБМОТОК ДВИГАТЕЛЯ	ОБРАТИТЕСЬ В СЕРВИСНЫЙ ЦЕНТР
ДВИГАТЕЛЬ КРУТИТСЯ, НО НЕ ВРАЩАЕТ БАРАБАН	СЛЕТЕЛ ИЛИ ПОРВАЛСЯ РЕМЁНЬ	ОБРАТИТЕСЬ В СЦ ДЛЯ ЗАМЕНЫ РЕМНЯ ЭЛЕКТРОДВИГАТЕЛЯ
	НЕИСПРАВЕН ПРИВОД ИЛИ ШЕСТЕРНИ ЗУБЧАТОЙ ПЕРЕДАЧИ	ОБРАТИТЕСЬ В СЕРВИСНЫЙ ЦЕНТР
ТУГОЙ ХОД И СКРИПЫ ВО ВРЕМЯ ВРАЩЕНИЯ БАРАБАНА	НЕИСПРАВНОСТЬ ПОДШИПНИКОВ ОПОРЫ БАРАБАНА ИЛИ ПРИВОДА ЗУБЧАТОЙ ПЕРЕДАЧИ	ОБРАТИТЕСЬ В СЦ ДЛЯ ЗАМЕНЫ ПОДШИПНИКОВ.
НЕ ФИКСИРУЕТСЯ БАРАБАН В НУЖНОМ ПОЛОЖЕНИИ НАКЛОНА	СРЕЗАН БОЛТ КРЕПЛЕНИЯ КОЛЕСА НАКЛОНА БАРАБАНА	ОТРЕМОНТИРУЙТЕ ПОВРЕЖДЕННЫЕ ДЕТАЛИ ИЛИ ОБРАТИТЕСЬ В СЕРВИСНЫЙ ЦЕНТР
	ПОВРЕЖДЕНА ПРУЖИНА ФИКСАТОРА И ФИКСАТОР НЕ УДЕРЖИВАЕТСЯ В ЗАКРЫТОМ ПОЛОЖЕНИИ	

УСЛОВИЯ ГАРАНТИИ

Правовой основой гарантийных обязательств является действующее российское законодательство, в том числе Гражданский кодекс РФ (ч. II), Закон РФ «О защите прав потребителей».

Оборудование торговой марки **KITTORU®** предназначено только для личных, домашних нужд, не связанных с осуществлением предпринимательской деятельности.

Оборудование соответствует требованиям нормативных документов. Качество товаров подтверждено сертификатами соответствия.

- 1.1** Гарантийный срок эксплуатации составляет 12 месяцев.
 - 1.2** На каждый вид оборудования выдается отдельное гарантийное свидетельство, являющаяся договором между покупателем и производителем на сервисное гарантийное обслуживание.
 - 1.3** В гарантийный ремонт оборудование принимается в чистом виде в комплекте с инструкцией по эксплуатации, правильно заполненным гарантийным талоном.
 - 1.4** Гарантийный ремонт выполняется в срок до 45 рабочих дней. В течение гарантийного срока бесплатно устраняются дефекты сборки, допущенные по вине завода изготовителя, выявленные в ходе работы при условии соблюдения покупателем правил эксплуатации, описанных в инструкции по эксплуатации, входящей в комплект поставки изделия.
- При возникновении первых признаков не нормальной работы оборудования (вибрация, повышенный шум, потеря мощности, запах гари и т.п.) необходимо остановить эксплуатацию оборудования и обратиться в авторизованный сервисный центр.
- Срок гарантии продлевается на срок нахождения оборудования в ремонте.

НЕГАРАНТИЙНЫЕ СЛУЧАИ.

- 2.1 Имеются дефекты, возникшие в результате нарушения техники безопасности, эксплуатации и обслуживания, хранения и транспортировки оборудования.
- 2.2 Несовпадении данных на изделии с данными в гарантийном талоне.
- 2.3 Гарантийный талон заполнен не в полном объеме, имеются исправления, сведения, указанные в гарантийном талоне не читаемы.
- 2.4 Изделия с механическими повреждениями (корпуса, частей и деталей), вызванными любыми внешними воздействиями, с повреждениями вызванными воздействием агрессивных сред, высокой влажностью, высокой температурой, случайным или преднамеренным попаданием инородных предметов, пыли и грязи, агрессивных жидкостей или веществ внутрь оборудования.
- 2.5 Оборудование применялось не по назначению, эксплуатировалось в режиме перегрузки (превышении допустимой нагрузки и т.п.) и/или перегрева, вызванного недостаточной вентиляцией.
- 2.6 Естественный износ оборудования.
- 2.7 Изделие которое подверглось ремонту, вскрытию узлов и агрегатов, монтажу или демонтажу электрической проводки оборудования, неправильной сборки оборудования лицом или сервисным центром, не имеющим полномочий на проведение данных работ (повреждение шлицов винтов, пробок, головок болтов, защитных стикеров и т.п.).
- 2.8 Естественный износ быстро изнашиваемых частей (ремни, резиновые уплотнения, защитные кожухи и т.п.).
- 2.9 Выход из строя оборудования в случае несвоевременного проведения технического обслуживания, несоблюдения правил эксплуатации оборудования, приведшего к преждевременному износу, сильным внешним и внутренним загрязнениям. Несоответствия между расчетным и поданным на оборудование напряжением питания. Применением оборудования не по назначению.
- 2.10 В случае использования оборудования **KITTORY®** в предпринимательских целях гарантия на оборудование не распространяется, бесплатному гарантийному и техническому обслуживанию не подлежит.

