



# Lite Safe®

[www.litesafe.ru](http://www.litesafe.ru)



## Компания, которая обеспечивает безопасность

**Time Tech** - международный конгломерат среди самых именитых производителей полимерных продуктов. С момента запуска в 1992 году мы дистанцировались от конкуренции и уделяем все свое внимание исследованиям, развитию в направлении сверхпережжения качества продукта и покупательском спросе. У нас более 40 предприятий во всех концах света оснащенных по последнему слову техники. **Time Tech** - мировой лидер в инновационной полимерной продукции

Полимерно композитные баллоны **Lite Safe** - это новая передовая альтернатива существующим металлическим баллонам. Они уже сегодня произведены ресурсом технологий будущего, который обеспечивает компания Time Tech

Наши баллоны - сверхлегкие, привлекательные по цвету и дизайну, не подвержены коррозии, ржавчине. И самое главное - они абсолютно, на 100%, взрывобезопасны!

Наше качество является номером 1 для данной категории товаров на территории Азии.

## Почувствуйте разницу!



### Стальные LPG/СУГ баллоны

- Взрывоопасность
- Невозможность контроля уровня газа в баллоне
- Тяжелый
- Подвержен коррозии
- Внешне не эстетичен
- Высоко бюджетен в доставке и эксплуатации
- Не универсальное соединение клапана
- Старая технология изготовления
- Легко подвержен деформации



### Полимерно-композитные LPG баллоны

- Взрывобезопасность 100%
- Визуальный контроль уровня газа в баллоне
- Легкий
- Антикоррозийный
- Привлекательная форма корпуса
- Низкие эксплуатационные расходы
- Универсальное соединение клапана
- Современная технология изготовления
- Предусматривает тяжелые условия эксплуатации

# Технология, которая обеспечивает

## Стекловолоконный композитный слой

Композитный материал представляет собой спирально вплетенные стекловолоконные нити, покрытые эпоксидной смолой, что обеспечивает непревзойденное сочетание высокой прочности, легкости и стойкости к ультрафиолетовому излучению



## Внутренний резервуар для сжиженного газа

Внутренняя часть баллона сделана из полипропилена РЕ и содержит специальные волокна и химикаты, обеспечивающие прекрасную непроницаемость



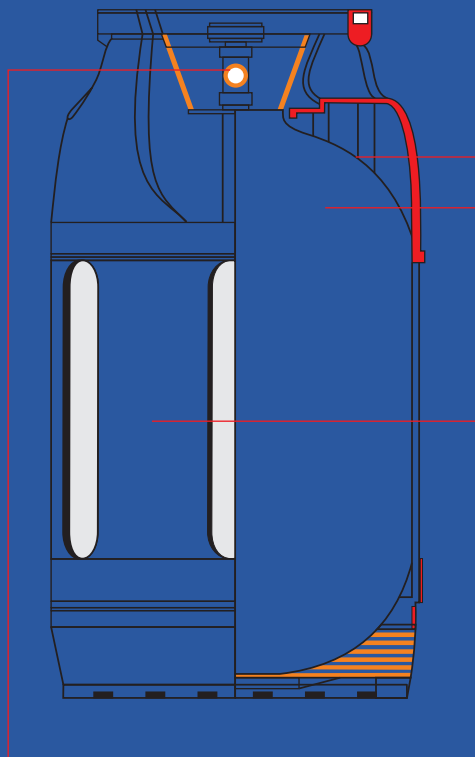
## Внешняя поверхность корпуса

Прочный корпус из РЕ обеспечивает его упругость и ударостойкость при транспортировке и перевозке. Привлекательный дизайн дает полет фантазии для брендинга, что выгодно отличает от металлических баллонов.



## Универсальный клапан

Универсальный клапан из стали исключает износ при любом количестве завинчиваний при фиксации латунного клапана. Специальный материал уплотнительного кольца подходит для использования при температурах от  $-65^{\circ}\text{C}$  до  $+200^{\circ}\text{C}$ . Зарекомендованный временем, универсальный профиль конической резьбы подходит для большинства типов клапана, в том числе клапанов с металлическим цилиндром.



## Взрывобезопасность

В разговоре о полимерно-композитных баллонах для заправки сжиженным газом LPG безопасность выходит на первое место. Полимерно-композитные баллоны Lite Safe прошли все необходимые тесты и проверки. Каждый баллон обязательно проходит проверку на 100% защиту от взрыва и сохранность даже при поглощении пламенем



## Защита от УФ-лучей

Внешнее и внутреннее покрытие корпуса с присадками из стекловолокна обеспечивает дополнительную защиту от ультрафиолетовых лучей, неблагоприятных погодных условий и деградации



## Легкий и эффективный

Полимерно-композитные баллоны Lite Safe удобны по структурному дизайну и легкому весу, они наполовину легче своих металлических аналогов. Специально разработанные ручные кольца позволяют с удобствами переносить их



## Изготовление из материалов для вторичной переработки

Полимерно-композитные баллоны Lite Safe экологически безопасны на 100%, т.к. бутылки из стекловолокна при утилизации дробятся и добавляются в бетон, который затем используется при строительстве мостов, конструкций и т.д.



## Полупрозрачный корпус

Полимерно-композитные баллоны Lite Safe имеют полупрозрачный корпус, который позволяет контролировать уровень газа в баллоне



## Сокращение эксплуатационных расходов

Высококачественный корпус полимерно-композитных баллонов Lite Safe особенно прочен для длительного применения и тяжелых условий эксплуатации, что существенно сокращает стоимость баллона и делает его конкурентно приоритетным



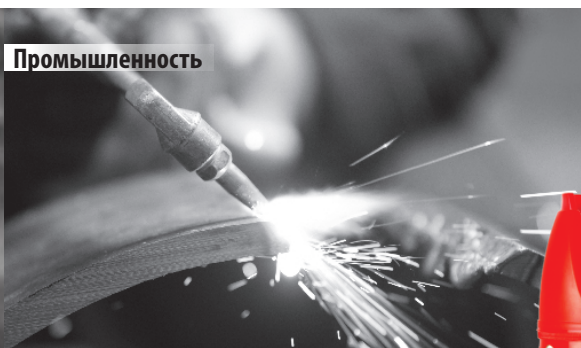
## Антикоррозийность

Полимерно-композитные баллоны Lite Safe не подвержены коррозии и ржавчине по сравнению со своими металлическими аналогами, на их поверхности меньше шансов оставить следы и вмятины

# Самые строгие испытания полимерно-композитные баллоны Lite Safe прошли на:

- ↳ Гидравлическое объемное расширение
- ↳ Гидравлическое давление
- ↳ Разрыв
- ↳ Вакуумность
- ↳ Рост высоких температур
- ↳ Водяной поток
- ↳ Ударность
- ↳ Испытание на высокоскоростной удар (оружейный выстрел)
- ↳ Пожаростойкость
- ↳ Проницаемость
- ↳ Вращение
- ↳ Герметичность
- ↳ Пневматическое воздействие

## Один баллон - бесконечность вариантов применений!



# Самая большая в мире линейка полимерно-композитных баллонов



Модель	Объем	Вес пустого баллона	Высота	Диаметр
LS 5L	5 л	2,96 кг	347 мм	230 мм
LS 12L	12 л	5,06 кг	402 мм	302 мм
LS 14L *	14,5 л	5,56 кг	443 мм	302 мм
LS 18L	18 л	6,02 кг	492 мм	302 мм
LS 24L	24 л	6,76 кг	603 мм	302 мм
LS 29L *	29 л	7,76 кг	680 мм	342 мм
LS 35L	35 л	9,16 кг	700 мм	342 мм
LS 40L *	40 л	10,16 кг	760 мм	342 мм
LS 47L	47 л	11,36 кг	850 мм	342 мм

\* товар доставляется по предварительному заказу

## Сертификаты

При производстве полимерно-композитных баллонов Lite Safe соблюдаются все мировые нормы и стандарты. Самые значимые среди них:

- ISO 9001
- ISO 11119-3
- EN 14427
- EN 12245



PECO, India



TUV Rheinland,  
Germany



Korea Gas Safety Corporation



ESMA, UAE



علامة الجودة الإماراتية  
Emirates Quality Mark

 LiteSafe®

TIME TECHNOPLAST LTD.

[www.litesafe.ru](http://www.litesafe.ru)

e-mail: [info@litesafe.ru](mailto:info@litesafe.ru)

Наш представитель в Вашем регионе: