

сварог[®]

**Резаки плазменные
автоматические**

TECH

CSA 81, CSA 101, CSA 141

Руководство по эксплуатации

2021

СОДЕРЖАНИЕ

1. УКАЗАНИЯ ПО ИСПОЛЬЗОВАНИЮ РУКОВОДСТВА ПО ЭКСПЛУАТАЦИИ	4
2. ОБЩЕЕ ОПИСАНИЕ ОБОРУДОВАНИЯ	4
3. МЕРЫ БЕЗОПАСНОСТИ	5
3.1. Меры безопасности при проведении работ	5
4. ЭКСПЛУАТАЦИЯ ПЛАЗМОТРОНА	6
5. ТЕХНИЧЕСКИЕ ХАРАКТЕРИСТИКИ	6
6. КОМПЛЕКТАЦИЯ	7
7. ОБЩИЕ РЕКОМЕНДАЦИИ ДЛЯ ВОЗДУШНО-ПЛАЗМЕННОЙ РЕЗКИ С АВТОМАТИЧЕСКИМ ПЛАЗМОТРОНОМ	8
7.1. Подключение плазмоторна к оборудованию	9
7.2. Качество реза при автоматическом раскрое металла	10
7.3. Плазмоторны для автоматического раскроя металла	12
7.4. Расходные материалы для плазмоторнов CSA	13
7.5. Степень износа расходных материалов	15
7.6. Режимы для автоматической воздушно-плазменной резки	15
8. УСТРАНЕНИЕ НЕПОЛАДОК	17
9. КОНТАКТНАЯ ИНФОРМАЦИЯ	18
10. АДРЕСА СЕРВИСНЫХ ЦЕНТРОВ	18
11. ГАРАНТИЙНЫЕ ОБЯЗАТЕЛЬСТВА	19
12. СВИДЕТЕЛЬСТВО О ПРИЕМКЕ	20

1. УКАЗАНИЯ ПО ИСПОЛЬЗОВАНИЮ РУКОВОДСТВА ПО ЭКСПЛУАТАЦИИ

Пожалуйста, внимательно ознакомьтесь с данным руководством перед установкой и использованием резака плазменного автоматического.

Руководство является неотъемлемой частью резака плазменного автоматического и должно сопровождать его при изменении местоположения или перепродаже.

Информация, содержащаяся в данной публикации, является верной на момент поступления в печать. В интересах развития компания оставляет за собой право изменять спецификации и комплектацию, вносить изменения в конструкцию в любой момент времени без предупреждения и без возникновения каких-либо обязательств.

Производитель не несет ответственности за последствия использования или работы оборудования в случае неправильной эксплуатации или внесения изменений в конструкцию, а также за возможные последствия по причине незнания или некорректного выполнения условий эксплуатации, изложенных в руководстве.

Пользователь оборудования всегда отвечает за сохранность данного руководства.

По всем возникшим вопросам, связанным с эксплуатацией и обслуживанием, вы можете получить консультацию у специалистов нашей компании.



ОБРАТИТЬ ВНИМАНИЕ! Особенности, требующие повышенного внимания со стороны пользователя.

2. ОБЩЕЕ ОПИСАНИЕ ОБОРУДОВАНИЯ

Резак плазменный автоматический – далее по тексту «плазмотрон» – предназначен для воздушно-плазменной резки сталей и сплавов.

Плазмотрон предназначен для работы с автоматическими машинами термической резки (ЧПУ).

Конструктивные особенности:

- подключение плазмотрона через центральный разъём,
- металлическая пружина на рукоятке плазмотрона.

3. МЕРЫ БЕЗОПАСНОСТИ

При неправильной эксплуатации плазмотрона процесс воздушно-плазменной резки представляет собой опасность для рабочего и людей, находящихся в пределах или рядом с рабочей зоной.

При эксплуатации плазмотрона и последующей его утилизации необходимо соблюдать требования действующих государственных и региональных норм и правил безопасности труда, экологической, санитарной и пожарной безопасности.

К работе с плазмотроном допускаются лица не моложе 18 лет, изучившие руководство по эксплуатации и устройство плазмотрона, имеющие допуск к самостоятельной работе и прошедшие инструктаж по технике безопасности.

3.1. МЕРЫ БЕЗОПАСНОСТИ ПРИ ПРОВЕДЕНИИ РАБОТ

- Дым и газ, образующиеся в процессе резки, опасны для здоровья. Рабочая зона должна хорошо вентилироваться. Используйте вентиляционные столы.
- Не работайте в одиночку в тесных, плохо проветриваемых помещениях – работа должна вестись под наблюдением другого человека, находящегося вне рабочей зоны. Процесс резки сопровождается поверхностным шумом, при необходимости используйте средства защиты органов слуха.
- Помните, что заготовка и оборудование сильно нагреваются в процессе резки. Не трогайте горячую заготовку незащищенными руками.
- Искры, возникающие при резке, могут вызвать пожар, поэтому все воспламеняющиеся материалы должны быть удалены из рабочей зоны.
- Рядом с рабочей зоной должны находиться средства пожаротушения, персонал обязан знать, как ими пользоваться.
- Запрещается производить любые подключения под напряжением.
- Категорически не допускается производить работы при поврежденной изоляции кабеля плазмотрона.
- Не касайтесь неизолированных деталей голыми руками.



ВНИМАНИЕ! При поражении электрическим током прекратите работы, отключите оборудование. При необходимости обратитесь за медицинской помощью.

4. ЭКСПЛУАТАЦИЯ ПЛАЗМОТРОНА

Рекомендуется эксплуатация плазмотрона при нижеуказанных климатических условиях. Диапазон окружающих температур при резке: $-5...+40$ °С; при хранении и транспортировке: $-25...+55$ °С.

Относительная влажность воздуха:

- при 40 °С – менее 50%;
- при 20 °С – менее 90%.



ВНИМАНИЕ! В качестве плазмообразующего газа используется сжатый воздух. Применение других газов приведет к поломке плазмотрона.

5. ТЕХНИЧЕСКИЕ ХАРАКТЕРИСТИКИ

Наименование параметра	CSA 81		CSA 101		CSA 141		
ПВ, %	60	100	60	100	45	60	100
Ток реза, А	80	≤62	100	≤77	160	140	≤108
Макс. толщина разрезаемого металла, мм*	30	20	35	28	55	40	33
Охлаждение	воздух						
Способ возбуждения дуги	высокочастотный						
Внутреннее отверстие сопла, мм	1,1 – 1,2		1,1 – 1,9		1,1 – 1,9		
Расход газа, л/мин	160		180		220		
Давление компрессора, атм	4,5 – 5						
Длина кабеля, м	6/12		6/12		6/12		
Вес плазмотрона, кг	2,7/3,4		3,0/5,6		3,5/6,4		

* Рез с края листа.

6. КОМПЛЕКТАЦИЯ

Наименование		Кол-во	
Плазмотрон в сборе		1 шт.	
Ключ		1 шт.	
Руководство по эксплуатации		1 шт.	
Расходные части для плазмотронов			
Наименование		Артикул	Кол-во
CSA 81	Катод	IVB0604	1 шт.
	Диффузор	IVF0602	1 шт.
	Сопло	IVU0605-12	1 шт.
	Насадка защитная	IVS0665	1 шт.
CSA 101	Катод удл.	IVB0661	1 шт.
	Диффузор	IVF0606	1 шт.
	Сопло удл.	IVU0662-14	1 шт.
	Насадка защитная	IVS0680	1 шт.
	Насадка	ISM0004	1 шт.
	Кольцо фиксирующее	ISM0099	1 шт.
CSA 141	Катод удл.	IVB0661	1 шт.
	Диффузор	IVF0608	1 шт.
	Сопло удл.	IVU0662-17	1 шт.
	Насадка защитная	IVS0686	1 шт.
	Насадка	ISM0004	1 шт.
	Кольцо фиксирующее	ISM0099	1 шт.



ВНИМАНИЕ! Комплектация плазмотрона может быть изменена, уточняется непосредственно при приемке оборудования.

7. ОБЩИЕ РЕКОМЕНДАЦИИ ДЛЯ ВОЗДУШНО-ПЛАЗМЕННОЙ РЕЗКИ С АВТОМАТИЧЕСКИМ ПЛАЗМОТРОНОМ



Данные рекомендации носят ознакомительный характер.

Сущность плазменной резки заключается в локальном нагреве основного металла и выдувании жидкого металла потоком плазмообразующего газа. Температура плазменной струи может достигать 15000 °С, что позволяет производить резку большого перечня сталей и сплавов. Схема процесса плазмообразования показана на рисунке 7.1.

Газ, применяемый при плазменной резке сталей и сплавов, – это сжатый воздух.



Применение других газов приведет оборудование к выходу из строя и снятию его с гарантийного обслуживания.

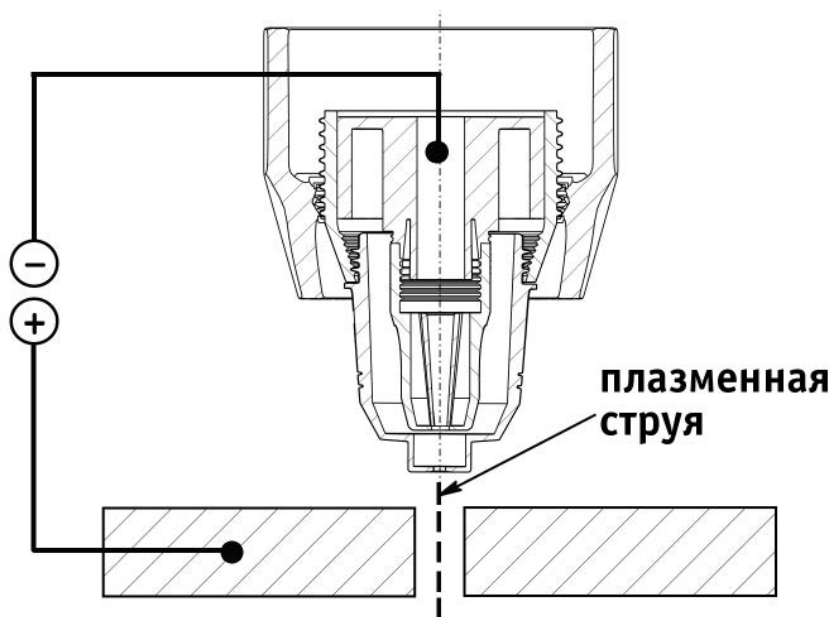


Рис. 7.1. Процесс плазмообразования.

7.1. ПОДКЛЮЧЕНИЕ ПЛАЗМОТРОНА К ОБОРУДОВАНИЮ

Пример подключения оборудования к автоматическим системам ЧПУ показана на рисунке 7.2.

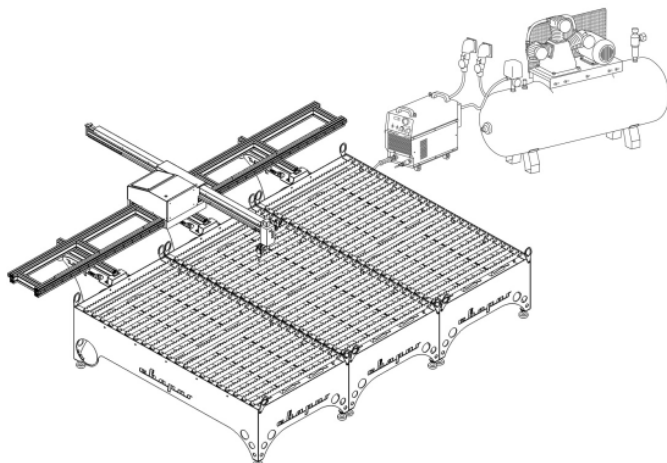


Рис. 7.2. Подключение к ЧПУ.

1. Подключите кабельный разъем плазмоторна к разъёму аппарата на передней панели (См. рис 7.4, 7.5). Используйте ключ (См. рис. 7.3).

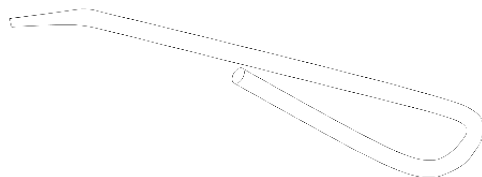


Рис. 7.3. Ключ.

2. Нажимая ключом на стопорное кольцо, закрутите гайку плазмоторна. Убедитесь в плотной фиксации соединения (См. рис. 7.5). Панельный разъем плазмоторна показан на рисунке 7.6.

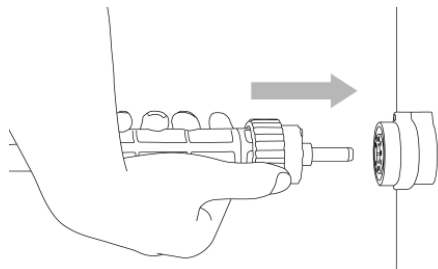


Рис. 7.4. Установка разъёма.

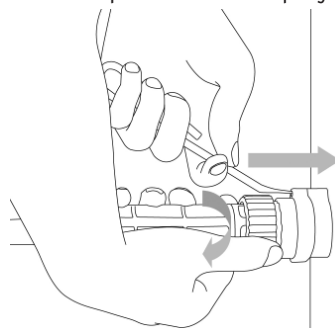


Рис. 7.5. Фиксация разъёма.

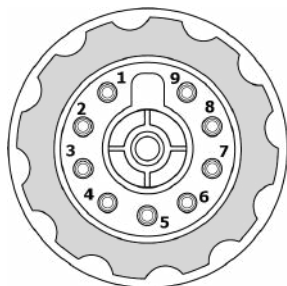


Рис. 7.6. Панельный разъем
плазмотрона.

№ контакта	Обозначение
1, 9	Дежурная дуга
4, 6	Для автоматического режима

3. В зависимости от конструкции держателя плазмотрона установите и закрепите плазмотрон (См. рис. 7.7).

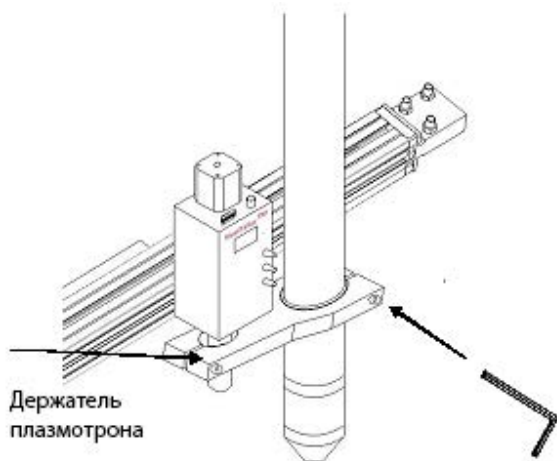


Рис. 7.7. Установка плазмотрона.

7.2. КАЧЕСТВО РЕЗА ПРИ АВТОМАТИЧЕСКОМ РАСКРОЕ МЕТАЛЛА

На получение качественного реза влияют следующие параметры:

- **Скорость резки.** Подбирается в зависимости от толщины и типа разрезаемого металла (См. табл. 7.4).

При слишком низкой скорости реза происходит чрезмерный нагрев головки плазмотрона, что приводит к ее быстрому выходу из строя.

При слишком высокой скорости реза происходит «растяжение дуги» (дуга не успевает выдвигать металл). Растяжение дуги может привести к прожигу боковой стенки сопла. Допустимое отклонение дуги от вертикали – не более 15°, но не менее 5° (См. рис. 7.8).

- **Высота реза.** Подбирается в зависимости от толщины и типа разрезаемого металла (См. табл. 7.4).

Если значение высоты реза слишком низкое, то происходит чрезмерный нагрев сопла и быстрый выход его из строя. Если значение высоты реза слишком большое, то происходит чрезмерный нагрев катода и быстрый выход его из строя.

Высота реза зависит от напряжения на дуге. Чем больше значение напряжения, тем выше плазменный резак. Чем ниже значение напряжения, тем ниже плазменный резак.

- **Диаметр сопла.** Подбирается в зависимости от толщины разрезаемого металла (См. табл. 7.4).

Если диаметр сопла подобран неверно, то будет слишком большая ширина реза и большое оплавление верхней кромки разрезаемого металла.

- **Ток реза.** Подбирается в зависимости от толщины и типа разрезаемого металла (См. табл. 7.4).

- Для получения качественного реза и поддержания одинакового расстояния от сопла плазматрона до разрезаемого изделия рекомендовано использовать автоматические системы контроля высоты (пример АСКВ показан на рисунке 7.9).

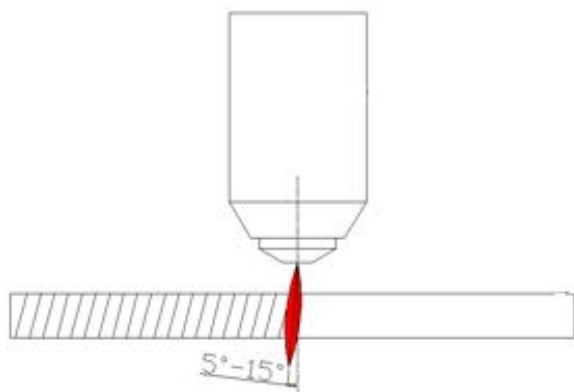


Рис. 7.8. Растяжение дуги.

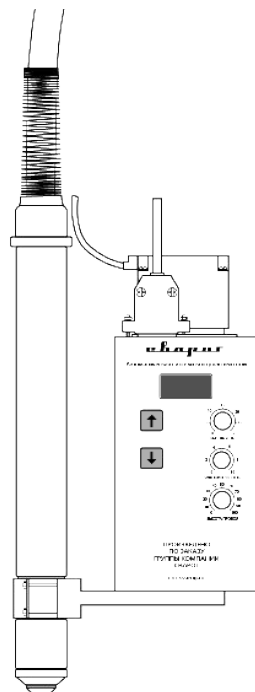


Рис. 7.9. Система АСКВ.

7.3. ПЛАЗМОТРОНЫ ДЛЯ АВТОМАТИЧЕСКОГО РАСКРОЯ МЕТАЛЛА

Конструкция плазмотрона показана на рисунке 7.10. Плазмотроны для автоматического раскроя металла описаны в таблице 7.1.



Не превышайте ПН плазмотронов во избежание перегрева головки плазмотрона.

Таблица 7.1. Плазмотроны для автоматического раскроя металла.

Наименование	Длина (м)	Артикул
TECH CSA 81	6	IVT0636
TECH CSA 101	6	IVT0666
TECH CSA 141	6	IVT0695
	12	IVT0691

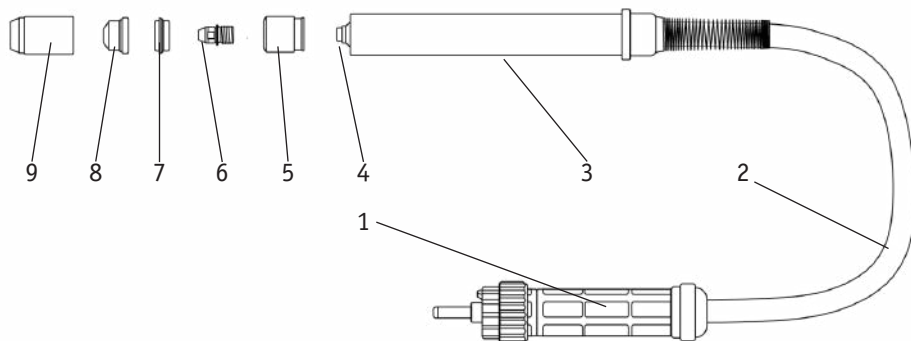


Рис. 7.10. Плазмотрон типа CSA.

- | | |
|--|---|
| 1. Разъём центральный кабельный (См. рис. 7.11). | 6. Катод (См. таблицу 7.2 и 7.3) |
| 2. Шлейф центрального адаптера. | 7. Диффузор (См. таблицу 7.2 и 7.3) |
| 3. Рукоятка. | 8. Сопло (См. таблицу 7.2 и 7.3) |
| 4. Головка плазмотрона. | 9. Насадка защитная (См. таблицу 7.2 и 7.3) |
| 5. Кольцо защитное. | |

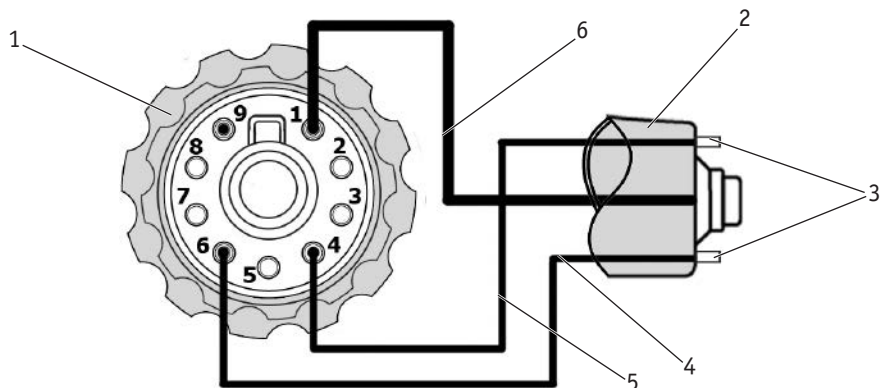


Рис. 7.11. Схема разъёма автоматического плазмотрона.

- 1) Разъём центральный кабельный. 2) Головка плазмотрона. 3) Контакты головки плазмотрона.
4) Красный. 5) Синий. 6) Красный (провод дежурной дуги).

7.4. РАСХОДНЫЕ МАТЕРИАЛЫ ДЛЯ ПЛАЗМОТРОНОВ CSA

В зависимости от толщины разрезаемого металла применяются сопла разных диаметров. Чем больше диаметр выходного отверстия, тем больше толщина разрезаемого металла и больше ширина реза.

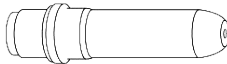
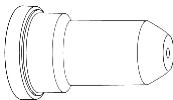
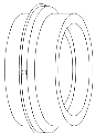
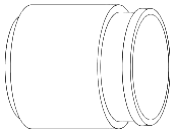
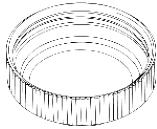
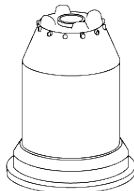
Таблица 7.2. Расходные материалы для плазмотронов CSA 101-141.

Внешний вид	Наименование	Артикул
	Катод	IVB0606
	Сопло Ø1.1	IVU0606-11
	Сопло Ø1.4	IVU0606-14
	Сопло Ø1.7	IVU0606-17
	Сопло Ø1.9	IVU0606-19
	Диффузор	IVF0606
	Насадка защитная	IVS0607



При резке металла толщиной более 10 мм рекомендуется использовать удлиненные расходные материалы и защитную насадку.

Таблица 7.3. Удлиненные расходные материалы для плазматронов CSA 101-141.

Внешний вид	Наименование	Артикул
	Катод	IVB0661
	Сопло удл. Ø 1.4	IVU0662-14
	Сопло удл. Ø 1.7	IVU0662-17
	Сопло удл. Ø 1.9	IVU0662-19
	Диффузор	IVF0608
	Насадка защитная	IVS0686
Насадка		
	Кольцо фиксирующее (используется для фиксации защитных насадок)	ISM0099
	Насадка (используется для строжки и пробоя отверстия)	ISM0004

7.5. СТЕПЕНЬ ИЗНОСА РАСХОДНЫХ МАТЕРИАЛОВ

Расходные материалы – это сопло и катод. При износе этих частей наблюдается заметное ухудшение качества реза, верхние кромки оплаваются, образуется большое количество шлака. В некоторых случаях ионизированная дуга горит в бок. Износ определяется визуальным контролем.

Если по центру катода образовалась раковина глубиной 1,5 мм и более, катод подлежит замене.

При оплавлении нижней части сопла или налипания большого количества брызг расплавленного металла сопло необходимо заменить.



Рис. 7.12. Износ сопла.



Рис. 7.13. Износ катода.



ВНИМАНИЕ! При замене расходных материалов или диагностики плазматрона отключайте аппарат от сети.

7.6. РЕЖИМЫ ДЛЯ АВТОМАТИЧЕСКОЙ ВОЗДУШНО-ПЛАЗМЕННОЙ РЕЗКИ

В таблице 7.4 указаны режимы для автоматической воздушно-плазменной резки.



Напряжение на дуге в зависимости от типа используемого датчика автоматической системы контроля высоты может отличаться от представленных в таблице.

Таблица 7.4. Режимы резки.

Тип разрезаемого металла	Толщина, мм	Диаметр сопла, мм	Ток реза, А	Напряжение, В	Скорость резки, мм/мин	Время пробоя, сек
Углеродистая сталь	1	1,0	20 – 21	114 – 117	1200 – 1220	0,5 – 0,7
		1,1	27 – 28	114 – 118	1300 – 1320	0,5 – 0,7
	2	1,1	30 – 35	119 – 121	1100 – 1120	0,5 – 0,7
	3	1,1	35 – 38	144 – 148	1100 – 1120	0,5 – 0,7
		1,4	38 – 42	144 – 148	1100 – 1120	0,5 – 0,7
	4	1,1	40 – 45	135 – 140	1200 – 1220	0,5 – 0,7
	5	1,1	45 – 50	149 – 151	1100 – 1110	0,5 – 0,7
		1,4	60 – 65	149 – 151	1100 – 1110	0,5 – 0,7
	10	1,4	75 – 85	130 – 135	895 – 910	1,0 – 1,5
		1,7	95 – 100	130 – 135	890 – 905	1,0 – 1,5
	12	1,4	75 – 85	145 – 150	690 – 710	1,0 – 1,5
		1,7	85 – 95	148 – 152	790 – 810	1,0 – 1,5
	15	1,4	85 – 95	148 – 152	590 – 610	1,5 – 2,0
	20	1,4	95 – 100	148 – 152	490 – 510	2,5 – 3,0
	25	1,9	100 – 110	148 – 152	400 – 480	3,0 – 3,5
30	1,9	110 – 130	148 – 152	320 – 380	3,0 – 3,5	
35	1,9	120 – 150	148 – 152	280 – 320	3,2 – 3,6	
Нержавеющая сталь	3	1,1	35 – 38	144 – 148	900 – 1000	0,5 – 0,7
	5	1,4	60 – 65	149 – 151	850 – 910	0,5 – 0,7
	10	1,4	75 – 85	145 – 150	790 – 805	1,0 – 1,2
	12	1,4	75 – 84	145 – 150	590 – 610	1,0 – 1,5
	15	1,4	85 – 95	148 – 152	490 – 510	1,5 – 2,0
	20	1,4	95 – 100	148 – 152	390 – 410	2,5 – 3,1
	25	1,9	110 – 130	148 – 152	310 – 390	2,8 – 3,2
Алюминий	4	1,0	60 – 70	120 – 125	2490 – 2520	0,6 – 0,7
	5	1,1	65 – 75	120 – 130	2490 – 2520	0,6 – 0,7
	6	1,4	75 – 85	120 – 130	2100 – 2200	1,0 – 1,2
	10	1,4	85 – 90	120 – 130	1900 – 2100	1,5 – 2,0
	15	1,4	90 – 100	120 – 130	1700 – 1900	1,5 – 2,0



Данные рекомендации носят ознакомительный характер.

8. УСТРАНЕНИЕ НЕПОЛАДОК



ВНИМАНИЕ! Ремонт данного оборудования в случае его поломки может осуществляться только квалифицированным техническим персоналом.

Неисправность	Причина и методы устранения
<p>Чрезмерный расход быстроизнашивающихся частей (катод, сопло).</p>	<p>а) Сопло или катод установлены неправильно. Проверьте последовательность сборки.</p>
	<p>б) Изолятор установлен неправильно. Проверьте последовательность сборки.</p>
	<p>в) Головка плазмотрона деформирована в следствии перегрева. Замените головку плазмотрона.</p>
	<p>г) Давление сжатого воздуха слишком мало. Увеличьте давление сжатого воздуха или замените компрессор на более производительный.</p>
<p>Плохое качество реза (кромки оплавлены, образуется большое количество обля).</p>	<p>а) Давление сжатого воздуха слишком мало. Увеличьте давление сжатого воздуха или замените компрессор на более производительный.</p>
	<p>б) Выбраны некорректные режимы резки. Измените режимы.</p>
	<p>в) Сопло или катод сильно изношены. Замените быстро изнашиваемые части.</p>
	<p>г) В компрессоре слишком большое количество конденсата. Слейте конденсат из компрессора.</p>

9. КОНТАКТНАЯ ИНФОРМАЦИЯ

Поставщик: 000 «Эрма», г. Санкт-Петербург, ул. Наличная, д. 44, к. 1, оф. 801.
Тел.: +7 (812) 325-01-05, факс: +7 (812) 325-01-04; www.svarog-rf.ru, info@svarog-rf.ru.

10. АДРЕСА СЕРВИСНЫХ ЦЕНТРОВ:

- **Санкт-Петербург:** ИП Свиридов А.В., Мебельная ул., д. 11Д; тел.: +7 (812) 326-62-38;
- **Москва:** 000 «Битрейд», 1-й Варшавский проезд, д. 2, стр. 9А; тел.: +7 (495) 666-33-06.



ВНИМАНИЕ! Информацию об остальных сервисных центрах можно узнать по бесплатному телефону горячей линии: 8-800-555-68-34 или на сайте: svarog-rf.ru. Для перехода на сайт отсканируйте QR-код*.



* Для сканирования QR-кода необходим смартфон с камерой и программа-сканер QR-кода.

11. ГАРАНТИЙНЫЕ ОБЯЗАТЕЛЬСТВА

На данную продукцию торговой марки «Сварог» устанавливается гарантия **12 месяцев**.

Гарантия действительна при условии соблюдения правил эксплуатации плазмотрона и наличии гарантийного талона установленного образца.

Условия гарантии:

Срок гарантии начинается со дня продажи плазмотрона. В течение срока гарантии покупатель плазмотрона торговой марки «Сварог» получает право бесплатно устранять дефекты плазмотрона путем его ремонта или замены дефектных частей на новые, при условии, что дефект возник по вине Производителя. Обязательно наличие оригинала гарантийного талона с печатями представителя производителя и фирмы-продавца. Копии талонов не дают права на гарантийный ремонт.

Гарантийные обязательства **не распространяются** на плазмотроны в следующих случаях:

- имеются следы механических, электротехнических, химических повреждений;
- имеются изменения в конструкции, не предусмотренные заводом изготовителем;
- имеются следы использования не по назначению;
- эксплуатация проводилась с нарушением требований Руководства по эксплуатации;
- содержание влаги, масла и других жидкостей в шлейфе и головке плазмотрона;
- заявленная неисправность не может быть продемонстрирована;
- повреждения вызваны несоответствием параметров электрического тока от источника тока допустимым значениям тока плазмотрона (превышен ПВ плазмотрона);
- гарантийный талон утрачен или в него внесены дополнения, исправления, подчистки, невозможно идентифицировать печать или дату продажи.

При необходимости в гарантийном обслуживании плазмотрон должен быть очищен от пыли и грязи и в заводской комплектации передан по акту приемки в сервисный центр.

Во всех перечисленных случаях организация, осуществляющая гарантийное обслуживание, оставляет за собой право требовать возмещения расходов, связанных с диагностикой, обслуживанием и ремонтом оборудования, исходя из действующего у нее прейскуранта.

Гарантия не распространяется на расходные материалы (сопло, катод, диффузор, защитные насадки, кольцо).