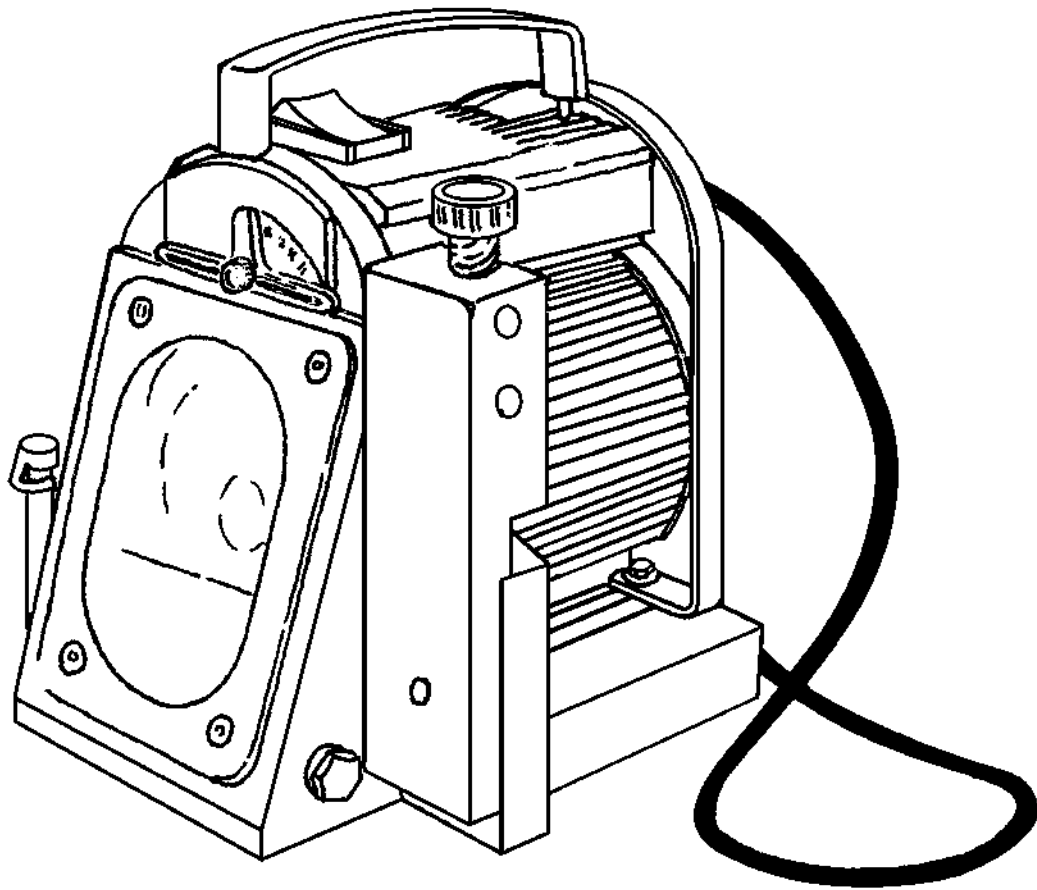


# ***G-Tech***

***Устройство для заточки  
вольфрамовых электродов***



# Руководство по эксплуатации

0700 009 027 010518

## 1 ПРЕДВАРИТЕЛЬНАЯ ПОДГОТОВКА И ТРАНСПОРТИРОВКА

Установите устройство G-TECH на твердую и ровную поверхность. Выключатель I/O должен быть в положении **0**.

Подсоедините устройство G-TECH к электросети с напряжением, указанном на заводской табличке (1x230 В /50 Гц или 1x110 В /50 Гц).

Не допускайте работу устройства без шлифовальной жидкости!!!

При поставке в устройства G-TECH шлифовальная жидкость не залита. Поэтому перед началом эксплуатации устройства в него необходимо залить шлифовальную жидкость.

Флакона шлифовальной жидкости, поставленной вместе с устройством, достаточно для первой заливки.

Залейте жидкость до нужного уровня. На смотровом стекле указаны максимальный и

минимальный уровень жидкости.

При транспортировке устройства G-TECH шлифовальная жидкость должна быть перелита из устройства в герметичную посуду.

G-TECH можно использовать при температурах от  $-10^{\circ}\text{C}$  до  $40^{\circ}\text{C}$  и относительной влажности в пределах 50%-90% при температуре  $20^{\circ}\text{C}$ .

Устройство испытано в соответствии с классом защиты IP54.

## 2 ОСНОВНЫЕ ЭЛЕМЕНТЫ

Сетевой выключатель

Регулировочный винт

Держатель электрода

Флакoн 250, пустой

Емкость для отходов

Ручка для переноса

Шкала угла заточки

Проставка

Флакoн со шлифовальной жидкостью, 250 мл.

## 3 ЗАКРЕПЛЕНИЕ ЭЛЕКТРОДА В ДЕРЖАТЕЛЕ

### 3.1 Углы заточки до $25^{\circ}$

Установите требуемый угол заточки с помощью пластикового шаблона (1) (Фиг1, стр. 6). Правая сторона вертикального выступа шаблона указывает угол заточки. Затяните гайку крепления шаблона (2).

Поместите электрод в держатель электрода, не затягивая крепление электрода в держателе.

Установите держатель с электродом в гнездо В консоли и продвиньте его вперед до упора (см. Фиг. 3 и 4, стр.7).

Затяните крепление электрода в держателе в положении, когда заостренный конец электрода касается шаблона (см. Фиг.5, стр.7).

Далее установите положение заточки (см. пункт 3.3).

### 3.2 Углы заточки более $25^{\circ}$

Снимите с консоли пластиковый шаблон и затяните гайку (2) его крепления. Шаблон при углах заточки больших  $25^{\circ}$  не используется.

Поместите электрод в держатель электрода. Установите на держатель электрода приданную втулку длиной 25 мм. Продвиньте втулку вдоль держателя электрода до тех пор, пока она коснется запечиков держателя электрода.

Трубка выполняет роль проставки.

Установите держатель электрода с электродом в гнездо **В** консоли и продвиньте его до упора.

Затяните крепление электрода в держателе в положении, когда заостренный конец электрода касается шаблона.

Далее установите положение заточки (см. пункт 3.3).

### **3.3 Установка положения**

Окружность шкалы углов заточки на передней панели устройства заточки G-TECH совпадает с наружной окружностью шлифовального круга, находящегося в шлифовальной камере устройства.

Затачиваемый конец электрода должен теперь совпадать с положением ниже кромки дуги шкалы примерно на 1мм.

Это достигается изменением высоты консоли при помощи вращения регулировочного винта. Вращение по часовой стрелке – уменьшение высоты; против часовой стрелке – увеличение высоты консоли (см. фиг.6, стр.8).

### **3.4 Заточка электрода**

Включите сетевым выключателем заточное устройство G-TECH. Переставьте держатель с электродом в гнездо **А**. Прижимайте с небольшим усилием держатель с электродом к шлифовальному кругу, одновременно вращая его. Происходит заточка электрода (см. фиг.7, стр.8). Слишком сильное прижатие электрода к кругу замедляет его вращение. Продвижения во время заточки держателя электрода до упора означает окончание процесса заточки. Держатель с электродом можно вынуть из гнезда консоли. Вынимая держатель с электродом, продолжайте прокручивать его для удаления с электрода шлифовальной жидкости.

## **4 ОБСЛУЖИВАНИЕ**

Заточное устройство G-TECH должно быть всегда заправлено шлифовальной жидкостью, обеспечивающей оптимальный сбор шлифовальной пыли и необходимое охлаждение алмазного шлифовального круга. Правильный уровень шлифовальной жидкости должен находиться между метками **min.** и **max.** на смотровом стекле. Регулярно проверяйте уровень жидкости и своевременно добавляйте жидкость. Только оригинальная шлифовальная жидкость обеспечивает оптимальный срок службы алмазного шлифовального круга. Сливайте шлифовальную жидкость через шланг (поз.100, фиг. на стр. 9) в специальную емкость для дальнейшей утилизации.

Снимите смотровое стекло (3) и тщательно очистите шлифовальную камеру. Установите на место смотровое стекло. Залейте шлифовальную жидкость до нужного уровня (между метками **min.** и **max.**)

Регулярно проверяйте состояние кабеля питания.

## **5 ЗАМЕНА УПЛОТНЕНИЯ**

Для того, чтобы добраться до углубления с уплотнением в стенке шлифовальной камеры необходимо удалить вертикальную консоль, расположенную в правой (со стороны передней панели) части заточного устройства. С помощью плоскогубцев

необходимо полностью вынуть уплотнение. После этого осмотрите углубление и убедитесь, что в нем нет частиц металла или отложений.

Если оригинальное уплотнение выполнено из резины, то его можно вынуть с помощью тонкого лезвия. Для очистки шлифовальной камеры можно использовать чистящие жидкости.

Перед установкой нового уплотнения его необходимо смазать прилагаемой уплотняющей жидкостью.

Заменяемое уплотнение имеет на внутренней стороне маленький пластиковый фиксатор. Располагая уплотнение фиксатором вниз, его устанавливают в углубление до срабатывания фиксатора. Далее установите на место консоль. Консоль надежно прижмет уплотнение.

## **6 ТЕХНИЧЕСКАЯ ХАРАКТЕРИСТИКА**

Заточное устройство G-TECH запатентовано ( заявка на патент No. 9500123).

Напряжение питания (однофазный переменный ток): 1x230 В /50 Гц или 1x110 В / 50 Гц.

Защитная изоляция (без защитной изоляции кабеля) - 10-16А UMЕС 97/66/68-СЕЕ (7) VII.

## **7 ОБУЧЕНИЕ**

Персонал, работающий с заточным устройством G-TECH должен выполнять указания этого руководства. Кроме того, персонал должен быть проинструктирован, как пользоваться устройством.

## **8 ОБЛАСТЬ ПРИМЕНЕНИЯ**

Заточное устройство для вольфрамовых электродов.

## **9 ШЛИФОВАЛЬНАЯ ЖИДКОСТЬ**

Шлифовальная жидкость для G-TECH соответствует EP 770.

Состав: Алконоламин (alcanolamin), производные соединения гликоля, консервант и вода.

### **9.1 Применение**

Шлифовальная жидкость является растворенной в воде синтетической смазкой, предназначенной для шлифования. Она используется также при термообработке стали, чугуна и цветных металлов.

### **Ограничения**

Эта жидкость предназначена для использования исключительно для вышеуказанных технологических процессов и не должна использоваться для других целей, например для использования в домашнем хозяйстве.

Поставленную шлифовальную жидкость разбавляют водой в пропорции 1:2.

### **9.2 Утилизация отходов**

Отходы должны собираться в поставленные емкости. Эти емкости сдаются в ближайший пункт утилизации химических отходов.

## 10 ФИЗИЧЕСКИЕ И ХИМИЧЕСКИЕ СВОЙСТВА

Вид: Красно-зеленая жидкость Вязкость: 16 Viscosity: 15 сст при 20° С  
Плотность: 1,09 г/мл Растворимость в воде: полностью растворима  
Запах: Легкий запах Растворяющее вещество: Вода  
Точка кипения: прибл. 100° С Способность к горению: Не горит  
Температура плавления: < 0° С pH-показатель: 9,2 при 1:30 (DIN 51369)

### 10.1 Стабильность и химическая активность

#### Условия хранения:

Продукт стабилен при нормальных условиях.

#### Остерегаться смешения со следующими веществами:

Сильные кислоты и сильные окислители.

#### Опасные разлагающие или разрушающие вещества:

Небольшое количество окислов углерода, серы и азота.

### 10.2 Токсичность:

#### Краткосрочный эффект:

Попадание в глаза вызывает раздражение и дискомфорт. Попадание на кожу вызывает эффект обезжиривания. Большие концентрации могут вызвать тошноту.

#### Долгосрочное действие:

Контакт с глазами вызывает серьезный дискомфорт. Необходимо обратиться к врачу. Длительное или многократное воздействие на кожу может вызвать воспаление кожи. Высокие концентрации вызывают большие проблемы.

### 10.3 Влияние на окружающую среду

Подвижность: Концентрат – жидкость малой вязкости.  
Может проникать в почву и растворяться водой.

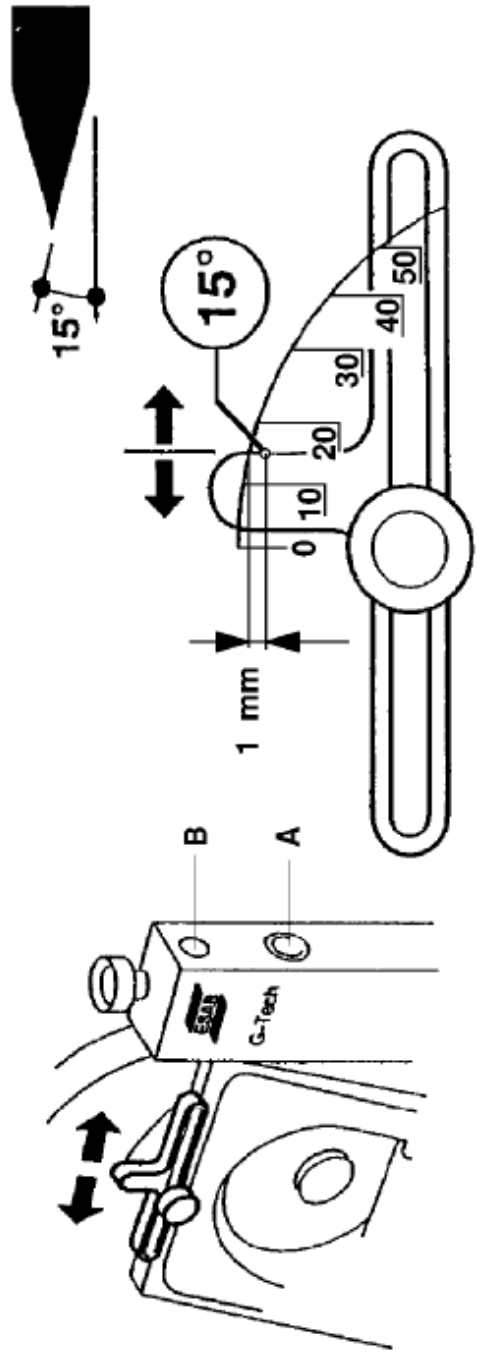
### 10.4 Транспортирование

Un nr  
IMDG: неопасные груза  
ICAO: неопасные груза  
ADR/RID: неопасные груза

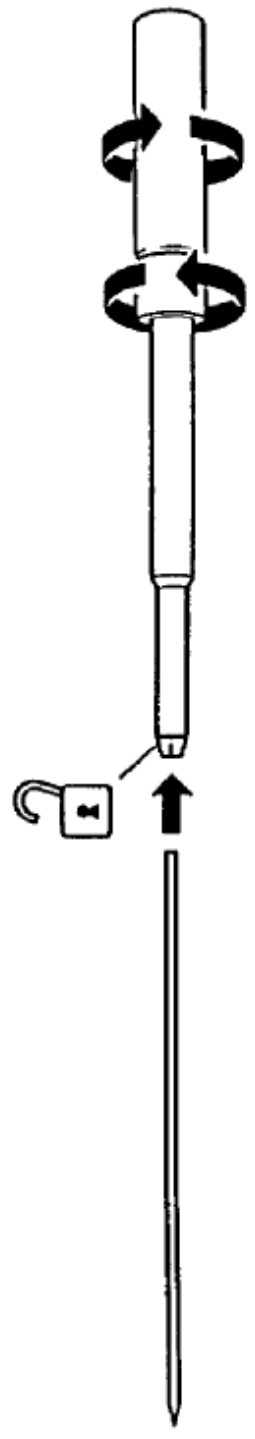
### 10.5 Маркировка

Классификация: Маркировка не необходима  
R-sentences: Нет  
S-sentences: Нет

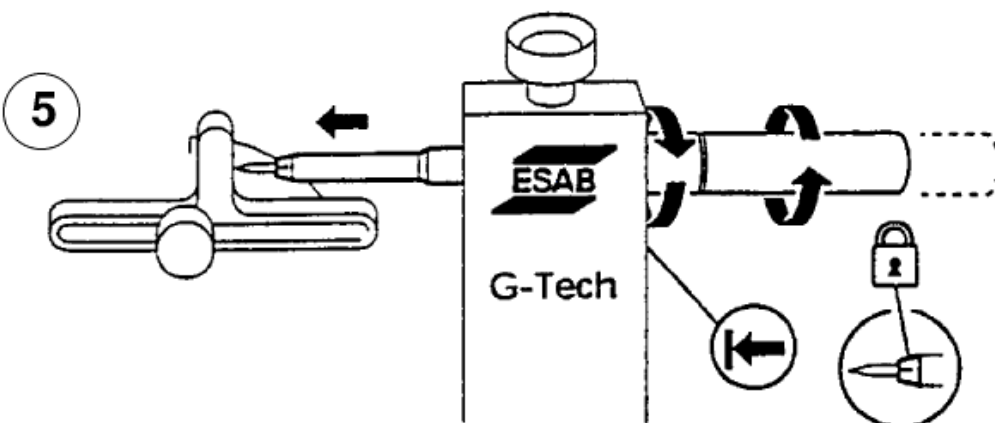
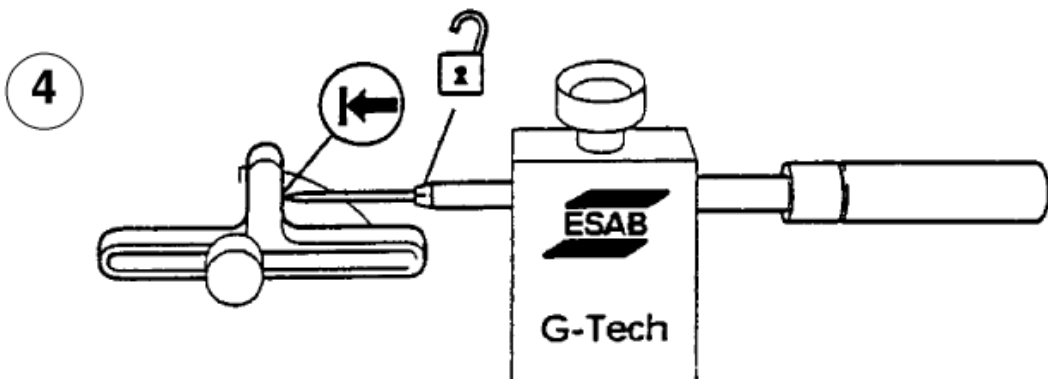
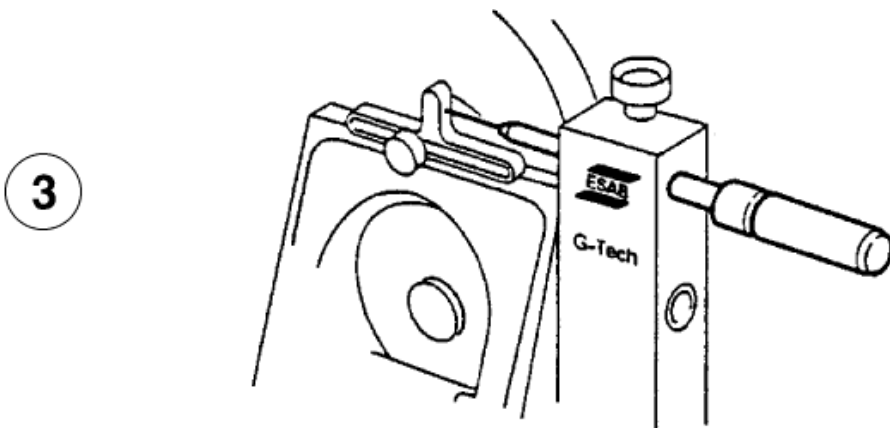
1



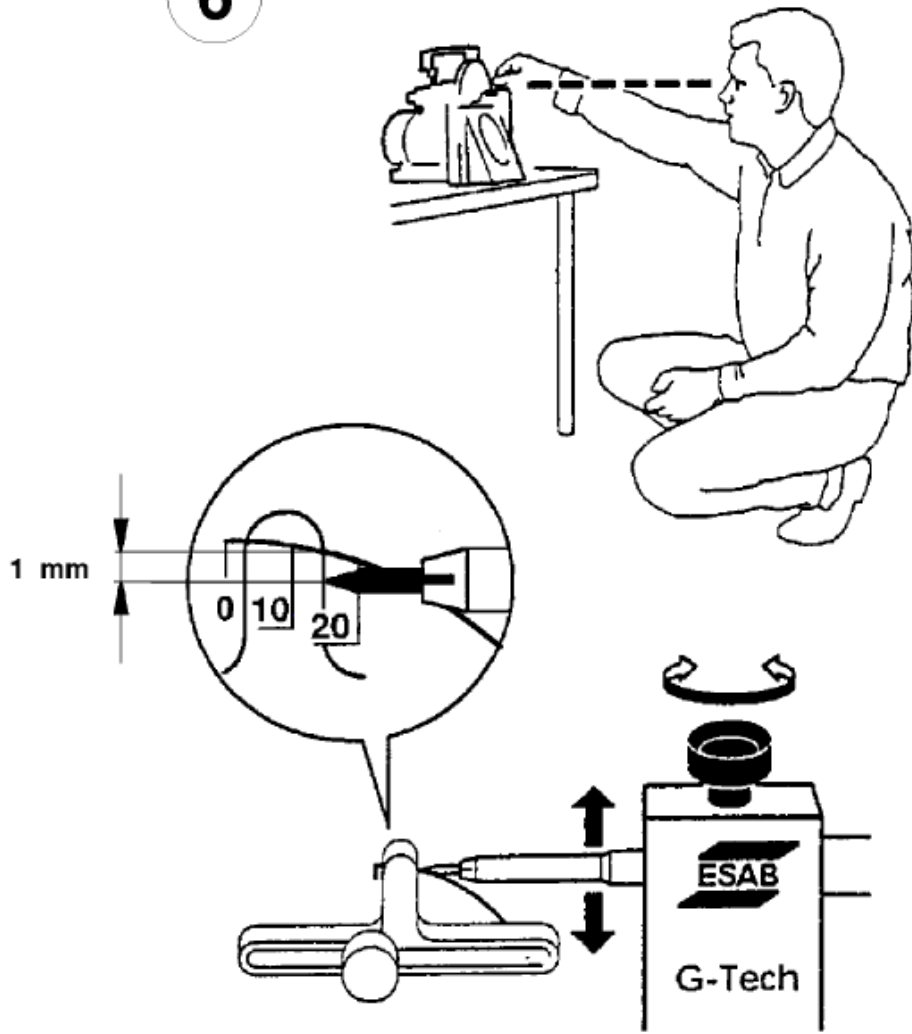
2



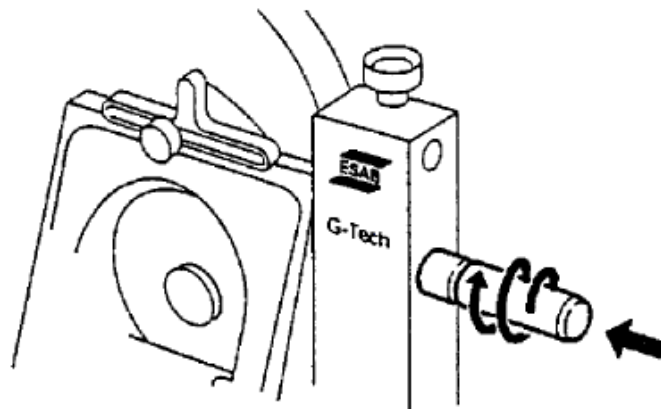




6



7



## 12 ЗАПАСНЫЕ ЧАСТИ

Поз.	Кол.	№ заказа	Наименование	Примечание
1	1	0700 009 001	Seal - Уплотнение	
2	1	0700 009 002	Diamond disc – Алмазный клуг	
3	1	0700 009 003	Sight glass – Смотровое стекло	
4	1	0700 009 004	Liquid, 250 ml – Жидкость 250 мл	
5	1	0700 009 005	Bottle 250 ml – Емкость 250 мл	не показана
7	1	0700 009 007	Electrode clamp 1.0 mm – Зажим электрода 1,0 мм	
8	1	0700 009 008	Electrode clamp 1.6 mm – Зажим электрода 1,6 мм	
9	1	0700 009 009	Electrode clamp 2.4 mm – Зажим электрода 2,4мм	
10	1	0700 009 010	Electrode clamp 3.2 mm – Зажим электрода 3,2мм	
11	1	0700 009 011	Electrode clamp 4.0 mm – Зажим электрода 4,0 мм	
12	1	0700 009 012	T-piece - Шаблон	
13		0700 009 013	Spacer piece - проставка	
14	1	0700 009 014	Electrode holder, stainless steel – Держатель электрода (коррозионно-стойкая сталь)	
15	1	0700 009 015	Liquid, 5000 ml – Жидкость 500 мл	
16	1	0700 009 016	Box for accessories, empty – Пустой ящик для приспособлений	Не показан
17	1	0700 009 017	Waste bottle – Емкость , пустая	Не показана
18	1	0700 009 018	Electrode clamp 2.0 mm – Патрон для зажима электрода 2,0 мм	См. поз. 7-11
19	1	0700 009 019	Electrode clamp 4,8 mm – Патрон для зажима электрода 4,8 мм	См. поз. 7-11
20	1	0700 009 020	Box for accessories - Ящик для приспособлений	Не показан
21	1	0700 009 021	Seal, sight glass – Прокладка смотрового стекла	
22	1	0700 009 022	Sealing ring, motor – Уплотнение кольцевое для электродвигателя	
23	1	0700 009 023	Wheel sealing – Уплотнение круга	
24	1	0700 009 024	Brass handle – Латунная рукоятка	
25	1	0700 009 025	Cup spring - Пружина	
26		0700 009 880	G-TECH 220В/50Гц	
27		0700 009 881	G-TECH 110 В/50Гц	
28		0700 009 882	G-TECH 110В/60Гц	CSA-одобрение

