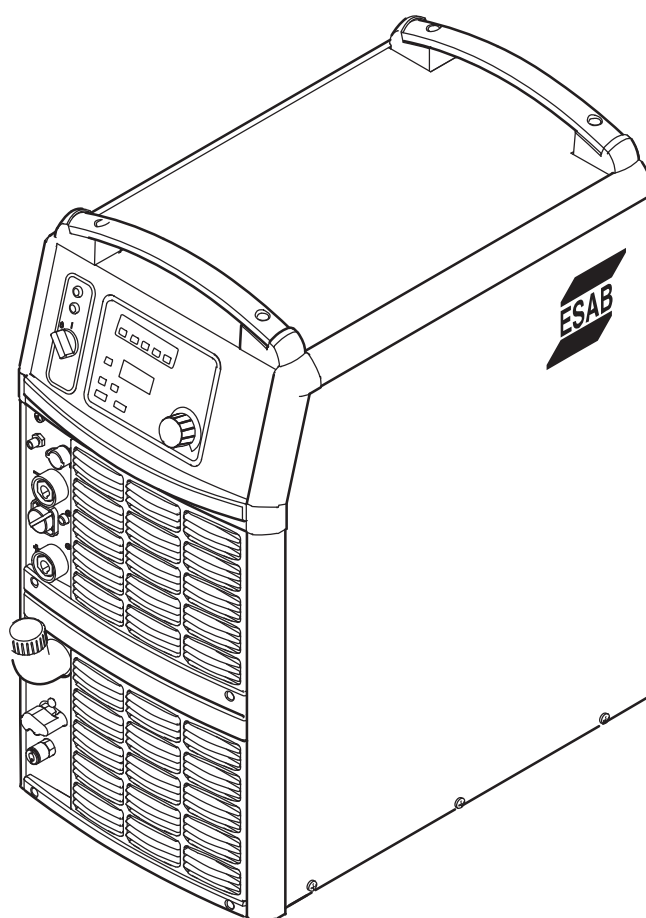


RU



**Origo™**

***Tig 4300i AC/DC***



**Инструкция по эксплуатации**

<b>1 ТЕХНИКА БЕЗОПАСНОСТИ</b> .....	<b>3</b>
<b>2 ВВЕДЕНИЕ</b> .....	<b>5</b>
2.1 Оборудование .....	5
2.2 Панель управления .....	5
<b>3 ТЕХНИЧЕСКИЕ ХАРАКТЕРИСТИКИ</b> .....	<b>6</b>
<b>4 УСТАНОВКА</b> .....	<b>7</b>
4.1 Инструкции по подъему .....	7
4.2 Размещение .....	8
4.3 Сеть электропитания .....	8
<b>5 ПОРЯДОК РАБОТЫ</b> .....	<b>9</b>
5.1 Соединение и устройства управления .....	9
5.2 Условные обозначения .....	10
5.3 Включение источника питания .....	10
5.4 Управление вентиляторами .....	10
5.5 Защита от перегрева .....	10
5.6 Блок охлаждения .....	10
<b>6 ТЕХНИЧЕСКОЕ ОБСЛУЖИВАНИЕ</b> .....	<b>11</b>
6.1 Очистка воздушного фильтра .....	11
6.2 Долив охлаждающей жидкости .....	12
<b>7 ВЫЯВЛЕНИЕ НЕИСПРАВНОСТЕЙ</b> .....	<b>12</b>
<b>8 ИНФОРМАЦИЯ ДЛЯ ЗАКАЗА ЗАПАСНЫХ ЧАСТЕЙ</b> .....	<b>13</b>
<b>СХЕМА</b> .....	<b>14</b>
<b>НОМЕР ЗАКАЗА</b> .....	<b>18</b>
<b>СПИСОК ЗАПАСНЫХ ЧАСТЕЙ</b> .....	<b>19</b>
<b>ДОПОЛНИТЕЛЬНЫЕ ПРИНАДЛЕЖНОСТИ</b> .....	<b>20</b>

---

# 1 ТЕХНИКА БЕЗОПАСНОСТИ

---

Пользователи оборудования ESAB отвечают за выполнение правил техники безопасности лицами, работающими на оборудовании и рядом с ним. Правила техники безопасности должны отвечать требованиям к безопасной эксплуатации оборудования этого типа. Помимо стандартных правил техники безопасности и охраны труда на рабочем месте рекомендуется следующее.

Все работы должны выполняться подготовленными лицами, знакомыми с эксплуатацией оборудования. Неправильная эксплуатация оборудования может вызвать опасные ситуации, приводящие к травмированию персонала и повреждению оборудования.

1. Все лица, использующие сварочное оборудование, должны знать:
  - инструкции по эксплуатации
  - расположение органов аварийного останова
  - назначение оборудования
  - правила техники безопасности
  - технологию сварки и резки
2. Оператор обеспечивает:
  - удаление посторонних лиц из рабочей зоны оборудования при его запуске
  - защиту всех лиц от воздействия сварочной дуги
3. Рабочее место должно:
  - отвечать условиям эксплуатации
  - не иметь сквозняков
4. Средства защиты персонала:
  - Во всех случаях используйте рекомендованные средства индивидуальной защиты, такие как защитные очки, огнестойкую одежду, защитные перчатки.
  - При сварке запрещается носить свободную одежду, украшения и т.д., например шарфы, браслеты, кольца, которые могут попасть в сварочное оборудование или вызвать ожоги.
5. Общие меры предосторожности:
  - Проверьте надежность подключения обратного кабеля.
  - Работы на оборудовании с высоким напряжением **должны производиться только квалифицированным электриком.**
  - В пределах доступа должны находиться соответствующие средства пожаротушения, имеющие ясную маркировку.
  - **Запрещается** проводить смазку и техническое обслуживание оборудования во время эксплуатации.



## ВНИМАНИЕ!



*Дуговая сварка и резка опасны как для исполнителя работ, так и для посторонних лиц. Требуется соблюдение всех правил безопасности, действующих на объекте, которые должны учитывать сведения об опасностях, представленные изготвителем.*

### **ОПАСНОСТЬ СМЕРТЕЛЬНОГО ПОРАЖЕНИЯ ЭЛЕКТРИЧЕСКИМ ТОКОМ**

- Агрегат устанавливается и заземляется в соответствии с действующими нормами и правилами.
- Не допускайте контакта находящихся под напряжением деталей и электродов с незащищенными частями тела, мокрыми рукавицами и мокрой одеждой.
- Обеспечьте электрическую изоляцию от земли и свариваемых деталей.
- Обеспечьте соблюдение безопасных рабочих расстояний.

### **ДЫМЫ И ГАЗЫ могут быть опасны для человека**

- Исключите возможность воздействия дымов.
- Для исключения вдыхания дымов во время сварки организуется общая вентиляция помещения, а также вытяжная вентиляция из зоны сварки.

### **ИЗЛУЧЕНИЕ ДУГИ вызывает поражение глаз и ожоги кожи**

- Защитите глаза и кожу. Для этого используйте защитные щитки, цветные линзы и защитную спецодежду.
- Для защиты посторонних лиц применяются защитные экраны или занавеси.

### **ПОЖАРООПАСНОСТЬ**

- Искры (брызги металла) могут вызвать пожар. Убедитесь в отсутствии горючих материалов поблизости от места сварки.

### **ШУМ - чрезмерный шум может привести к повреждению органов слуха**

- Примите меры для защиты слуха. Используйте беруши для ушей или другие средства защиты слуха.
- Предупредите посторонних лиц об опасности.

### **НЕИСПРАВНОСТИ - при неисправности обратитесь к специалистам по сварочному оборудованию**

*Перед началом монтажа и эксплуатации внимательно изучите соответствующие инструкции.*

**ЗАЩИТИТЕ СЕБЯ И ДРУГИХ!**



## ВНИМАНИЕ!

*Запрещается использовать источник питания для оттаивания труб.*



## ОСТОРОЖНО!

*Оборудование Class A не предназначено для использования в жилых помещениях, где электроснабжение осуществляется из бытовых сетей низкого напряжения. В таких местах могут появиться потенциальные трудности обеспечения электромагнитной совместимости оборудования Class A вследствие кондуктивных и радиационных помех.*



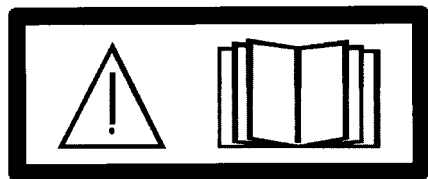
## ОСТОРОЖНО!

*Данное изделие предназначено только для дуговой*



## ОСТОРОЖНО!

*Перед началом монтажа и эксплуатации внимательно изучите соответствующие инструкции.*



Компания ESAB готова предоставить вам все защитное снаряжение и принадлежности, необходимые для выполнения сварочных работ.

## 2 ВВЕДЕНИЕ

Tig 4300i AC/DC представляет собой источник питания для дуговой сварки вольфрамовым электродом в защитном газе (TIG), который можно также использовать для ручной дуговой сварки металлическим плавящимся электродом (MMA). Источник питания для дуговой сварки предусматривает возможность эксплуатации как с переменным (AC), так и с постоянным (DC) током.

Аксессуары от для изделия можно найти на странице [20](#).

### 2.1 Оборудование

В комплект поставки источника питания входят сетевой шнур длиной 5 м с вилкой, обратный кабель длиной 5 м, руководства по эксплуатации источника питания и панели управления.

### 2.2 Панель управления

- TA24 AC/DC



Подробные сведения о панелях управления приведены в отдельных инструкциях.

Руководства по эксплуатации на других языках можно загрузить с веб-сайта [www.esab.com](http://www.esab.com).

### 3 ТЕХНИЧЕСКИЕ ХАРАКТЕРИСТИКИ

Tig 4300i AC/DC	
Напряжение сети	400 В, ↓10%, 3~ 50 Гц
Питание от сети	$S_{sc\ min}$ 2,6 MVA $Z_{max}$ 0,24 Ω
Ток в первичной обмотке	
$I_{max}$ . TIG	25 А
$I_{max}$ . MMA	32 А
Потребляемая мощность холостого хода в режиме энергосбережения, 6,5 мин после сварки	75 Вт
Диапазон напряжения/тока	
TIG AC*/DC	4-430 А
MMA	16-430 А
Допустимая нагрузка при сварке TIG	
Коэффициент нагрузки 40 %	430 А / 27.2 В
Коэффициент нагрузки 60 %	400 А / 26.0 В
Коэффициент нагрузки 100 %	315 А / 22.6 В
Допустимая нагрузка при сварке MMA	
Коэффициент нагрузки 40 %	430 А / 37.2 В
Коэффициент нагрузки 60 %	400 А / 36.0 В
Коэффициент нагрузки 100 %	315 А / 32.6 В
Коэффициент мощности при максимальном токе	
TIG	0,89
MMA	0,89
Кпд при максимальном токе	
TIG	76 %
MMA	80 %
Напряжение холостого хода $U_0$ макс цепи без функции VRD <sup>1)</sup>	83 В
$U_{OL}$ "Live TIG", Функция VRD выключена <sup>2)</sup>	60 В
MMA, Функция VRD выключена <sup>2)</sup>	60 В
Функция VRD включена <sup>2)</sup>	<35 В
Рабочий температурный диапазон	от -10 до 40° С
Температура при транспортировке	от -25 до +55° С
Непрерывно действующее средневзвешенное звуковое давление	<70 дБ
Габаритные размеры, ДхШхВ	625 x 394 x 776
Масса	95 кг
Класс изоляции трансформатора	Н
Класс защиты	IP 23
Класс применения	<b>S</b>
<b>Блок охлаждения</b>	
Холодопроизводительность	2.0 Вт при разнице температур 40° С и расходе 1,0 л/мин
Охлаждающая жидкость	50 % воды / 50% моноэтиленгликоля
Количество жидкости	5.5 л
Максимальный расход воды	2.0 л/мин

\*) Величина минимального переменного тока при дуговой сварке зависит от состава алюминиевого сплава и чистоты поверхности пластин из него.

1) Действительно для источников питания без технических характеристик VRD на паспортной табличке.

2) Действительно для источников питания с техническими характеристиками VRD на паспортной табличке. Функция VRD объяснена в инструкции к панели управления, если в панели имеется такая функция.

Питание от сети,  $S_{sc \text{ мин}}$ .

Минимальная мощность при коротком замыкании сети в соответствии со стандартом IEC 61000-3-12

Питание от сети,  $Z_{\text{макс}}$ .

Максимально допустимое сопротивление сети в соответствии со стандартом IEC 61000-3-11.

#### Рабочий цикл

Рабочий цикл представляет собой долю (в %) десятиминутного интервала, в течение которой можно производить сварку или резку при определенной нагрузке без перегрузки. Рабочий цикл указан для температуры 40°С.

#### Класс кожуха

Нормы IP указывают класс кожуха, т.е., степень защиты от проникновения твердых объектов и воды. Оборудование с маркировкой IP 23 предназначено для наружной и внутренней установки.

#### Класс зоны установки

Этот символ означает, **S** что источник питания предназначен для использования в зонах с повышенной опасностью поражения электротоком.

## 4 УСТАНОВКА

*Ввод в эксплуатацию должен производиться квалифицированным специалистом.*

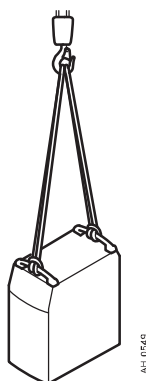
### Примечание!

#### Требования к сетям электроснабжения

Из-за больших величин тока в первичной обмотке оборудование высокой мощности может существенно повлиять на мощностные характеристики сети. Поэтому в отношении некоторого оборудования применяются ограничения или дополнительные требования, касающиеся максимально допустимого сопротивления оборудования или минимальной способности обеспечить стабильное энергоснабжение в точках взаимодействия общественных сетей. В таком случае пользователь оборудования или тот, кто его устанавливает, должен проконсультироваться с оператором энергосети по поводу возможности подключения такого рода оборудования.

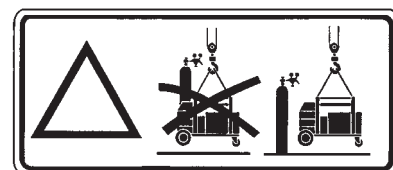
### 4.1 Инструкции по подъему

#### Для источника питания



АН 0249

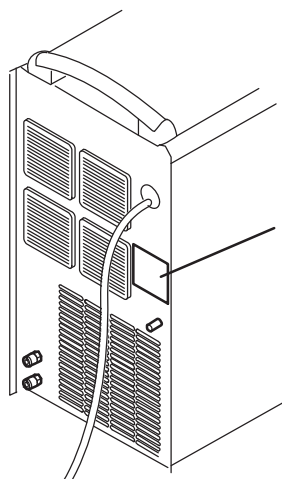
#### Для источника питания и тележки



## 4.2 Размещение

Разместите сварочный источник питания таким образом, чтобы имеющиеся в нем отверстия для подвода и отвода охлаждающего воздуха не были заграждены.

## 4.3 Сеть электропитания



Убедитесь в том, что блок подключен к сети электропитания с требуемым напряжением и защищен предохранителями требуемого номинала. Необходимо обеспечить защитное заземление в соответствии с действующими нормами.

*Паспортная табличка с параметрами сети электропитания.*

### Рекомендуемые номиналы предохранителей и минимальная площадь поперечного сечения кабелей

Tig 4300i AC/DC	TIG	MMA
Напряжение сети	400 В 3~ 50 Гц	400 В 3~ 50 Гц
Площадь поперечного сечения силового кабеля питания, мм <sup>2</sup>	4G4	4G4
Фазный ток, I <sub>1eff</sub>	16,9 А	21,9 А
Предохранитель		
Устойчивый к перенапряжениям	16 А	20 А
Тип С, миниатюрный выключатель	20 А	25 А

**Внимание!** Приведенные выше значения площади поперечного сечения силовых кабелей и номиналы предохранителей соответствуют нормам Швеции. Эксплуатация источника сварочного тока должна осуществляться в соответствии с нормативными документами соответствующей страны.



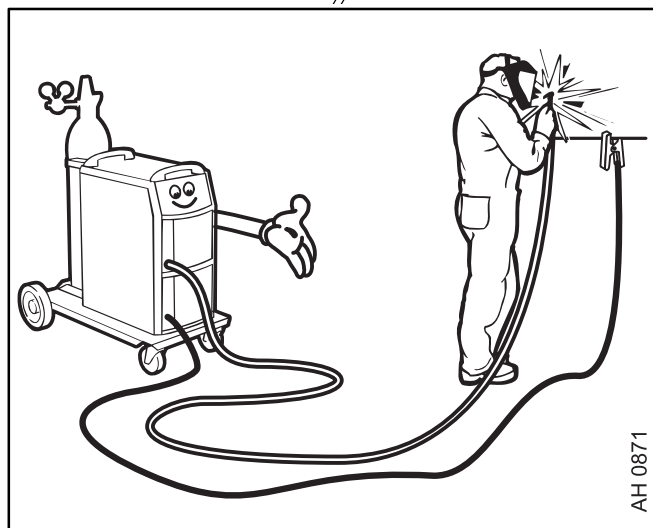
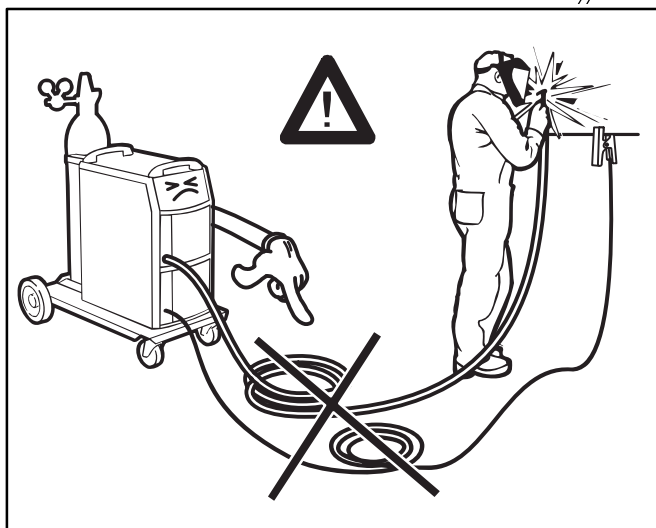
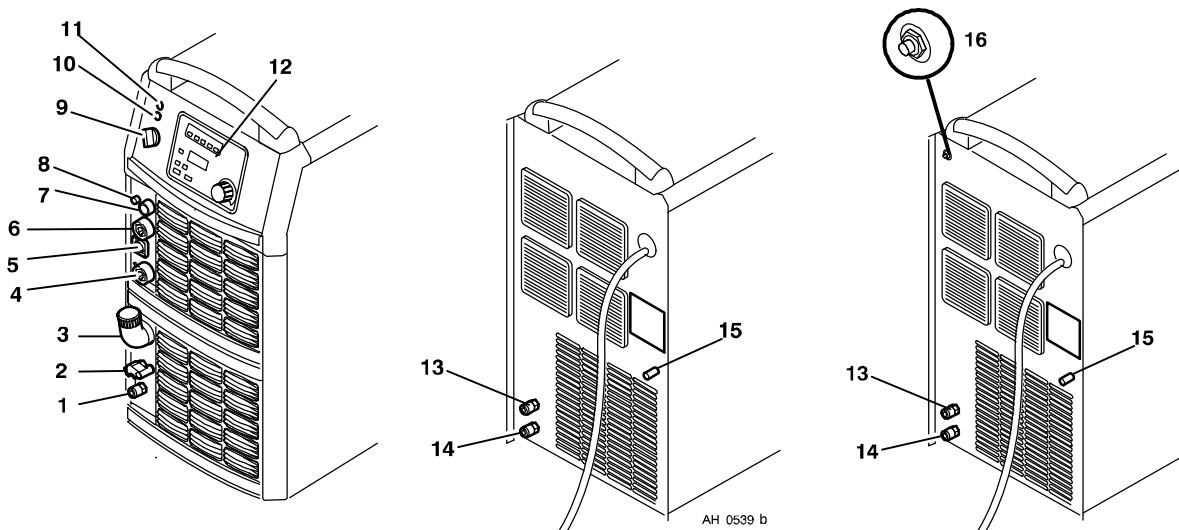
## 5 ПОРЯДОК РАБОТЫ

Общие правила техники безопасности при работе с оборудованием приводятся на стр. 3. Прочтите их до использования оборудования!

### 5.1 Соединение и устройства управления

- |   |  |    |   |
|---|--|----|---|
| 1 | Соединитель для подачи охлаждающей воды от сварочной горелки - КРАСНЫЙ | 9  | Сетевой выключатель, 0 / 1 / ПУСК   |
| 2 | Соединитель с ELP* для охлаждающей воды к сварочной горелке - СИНИЙ    | 10 | Белая индикаторная лампа - Источник питания ВКЛ. (ON)                     |
| 3 | Заливное отверстие для охлаждающей воды                                | 11 | Оранжевая индикаторная лампа - Перегрев                                   |
| 4 | Соединитель для обратного кабеля (+)                                   | 12 | Панель управления (см. соответствующие инструкции)                        |
| 5 | Разъем для подключения блока дистанционного управления                 | 13 | Соединитель для подачи охлаждающей воды. В данной модели не используется. |
| 6 | Соединитель для сварочного кабеля (-) или горелки                      | 14 | Соединитель для подачи охлаждающей воды. В данной модели не используется. |
| 7 | Гнездо для сигнала пуска от сварочной горелки                          | 15 | Соединитель газового шланга.  |
| 8 | Соединитель для подачи газа к сварочной горелке TIG                    | 16 | Предохранитель 42 В   |

\* ELP = Насос с логическим управлением ESAB, см. пункт 5.6.



## 5.2 Условные обозначения



## 5.3 Включение источника питания

Включите питание, повернув выключатель (9) в положение «START» (ПУСК). Отпустите выключатель, и он вернется в положение "1".

Если требуется временно отключить питание в процессе сварки, а затем вновь включить его, то источник питания будет оставаться обесточенным до тех пор, пока выключатель снова не будет вручную повернут в положение «START» (ПУСК).

Для выключения источника питания поверните выключатель в положение "0".

Если источник питания отключится в результате сбоя по питанию или обычного выключения вручную, то параметры сварки будут сохранены, так что их можно будет использовать при следующем включении устройства.

## 5.4 Управление вентиляторами

Вентиляторы источника питания продолжают работать в течение 6,5 мин после прекращения сварки, и блок переключается в *режим энергосбережения*. При возобновлении сварки вентиляторы вновь начнут работать.

Вентиляторы работают на пониженных оборотах при сварочных токах до 144 А и на полных оборотах при больших токах.

## 5.5 Защита от перегрева

Источник питания имеет два реле защиты от тепловой перегрузки, которые срабатывают при недопустимом возрастании внутренней температуры, прерывая подачу сварочного тока и включая индикаторную лампу оранжевого цвета на передней панели устройства, при этом на панели отображается код неисправности. После снижения температуры сброс реле производится автоматически.

## 5.6 Блок охлаждения

### Водяной затвор

Блок охлаждения оборудован системой проверки подсоединения водяных шлангов ELP (ESAB Logic Pump = Логический Насос ESAB).

Выключатель «Вкл./Выкл.» (On/Off) источника питания должен находиться в положении «0» (Off) при подсоединении сварочной горелки TIG с водяным охлаждением.

Если подсоединена сварочная горелка TIG, то водяной насос автоматически начинает работать, когда главный выключатель «Вкл./Выкл.» повернут в положение «START» (ПУСК) и(или) когда начат процесс сварки. После прекращения сварки насос продолжает работать в течение 6,5 мин, а затем переключается в *режим энергосбережения*.

## Порядок работы при сварке

Чтобы начать сварку, сварщик нажимает пусковой выключатель горелки. Источник питания включает горелку, блок подачи проволоки и насос подачи охлаждающей воды.

Чтобы остановить процесс сварки, сварщик отпускает пусковой выключатель горелки. Подача сварочного тока прекращается, однако насос подачи охлаждающей воды продолжает работать в течение 6,5 мин, после чего блок переключается в *режим энергосбережения*.

## Защитное устройство с датчиком расхода воды

Защитное устройство с датчиком расхода воды отключает сварочный ток при отсутствии охлаждающей жидкости и выводит сообщение об ошибке на панель управления. Защитное устройство поставляется как дополнительная принадлежность, см. стр [20](#).

## 6 ТЕХНИЧЕСКОЕ ОБСЛУЖИВАНИЕ

*Регулярное техническое обслуживание имеет важное значение для обеспечения безопасности и надежности.*

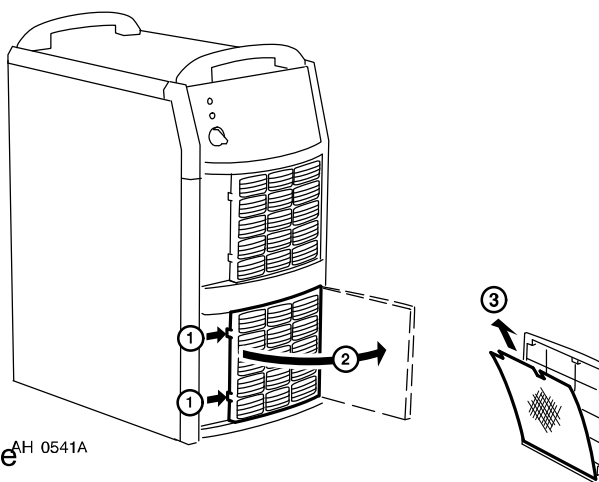
*Подключение, обслуживание и ремонт сварочного оборудования, связанные со снятием защитных щитков, выполняются лицами, прошедшими соответствующую электротехническую подготовку и аттестованными на право выполнения таких работ.*



Данное изделие предназначено только для дуговой сварки.

### 6.1 Очистка воздушного фильтра

- Разблокируйте верхнюю крышку с пылеулавливающим фильтром (1).
- Откиньте верхнюю крышку (2).
- Извлеките пылеулавливающий фильтр (3).
- Продуйте его начисто сжатым воздухом низкого давления.
- Установите фильтр на место, повернув его сеткой с более мелкими ячейками к верхней крышке (2).
- Закройте верхнюю крышку вместе с фильтром.

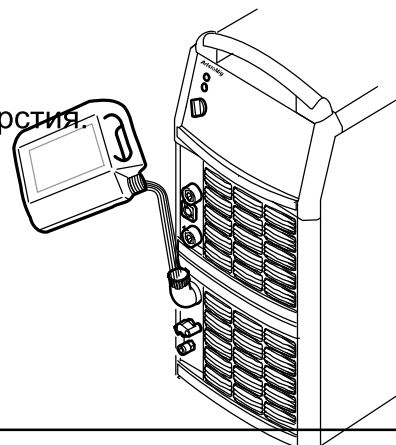


## 6.2 Долив охлаждающей жидкости

Доливайте каждый из компонентов, пока уровень охлаждающей жидкости не достигнет заливного отверстия.

Рекомендуется применять хладагент производства ESAB. См. принадлежности на стр. 20.

**Внимание!** Если подсоединяемая сварочная горелка или подсоединяемые кабели имеют длину 5 метров и более, необходимо произвести доливку охлаждающей жидкости.



**ОСТОРОЖНО!**

*С охлаждающей жидкостью следует обращаться как с химическими отходами.*

## 7 ВЫЯВЛЕНИЕ НЕИСПРАВНОСТЕЙ

*Прежде чем вызывать авторизованного специалиста по техническому обслуживанию, попробуйте самостоятельно выполнить рекомендуемые ниже проверки.*

Тип неисправности	Рекомендуемые меры
Отсутствие дуги	<ul style="list-style-type: none"> <li>• Проверьте, включен ли выключатель питания.</li> <li>• Проверьте правильность подключения сварочного и обратного провода.</li> <li>• Проверьте, правильно ли задана величина тока.</li> <li>• Проверьте способ запуска (HF/Liftarc™)</li> <li>• Проверьте расход охлаждающей жидкости. (правильность подключения защитного устройства с датчиком расхода воды)</li> <li>• Проверьте уровень охлаждающей жидкости.</li> </ul>
В процессе сварки пропал сварочный ток.	<ul style="list-style-type: none"> <li>• Проверьте, наличие срабатывания устройства отключения при перегреве (обозначается оранжевой индикаторной лампой на передней панели), а также наличие кода неисправности, отображаемого на панели.</li> <li>• Проверьте расход охлаждающей жидкости.</li> <li>• Проверьте предохранители в цепи сетевого питания.</li> </ul>
Частое срабатывание реле защиты от тепловой перегрузки.	<ul style="list-style-type: none"> <li>• Проверьте, не засорился ли противопылевой фильтр.</li> <li>• Убедитесь в том, что не превышены номинальные значения параметров источника питания (т.е. что устройство работает без перегрузки).</li> </ul>
Низкая эффективность сварки.	<ul style="list-style-type: none"> <li>• Проверьте правильность подключения сварочного и обратного провода.</li> <li>• Проверьте, правильно ли задана величина тока.</li> <li>• Убедитесь в том, что используется электрод/провода требуемого типа.</li> <li>• Убедитесь в том, что используется сварочный газ требуемого типа.</li> <li>• Проверьте расход газа.</li> <li>• Проверьте предохранители в цепи сетевого питания.</li> </ul>

---

## 8 ИНФОРМАЦИЯ ДЛЯ ЗАКАЗА ЗАПАСНЫХ ЧАСТЕЙ

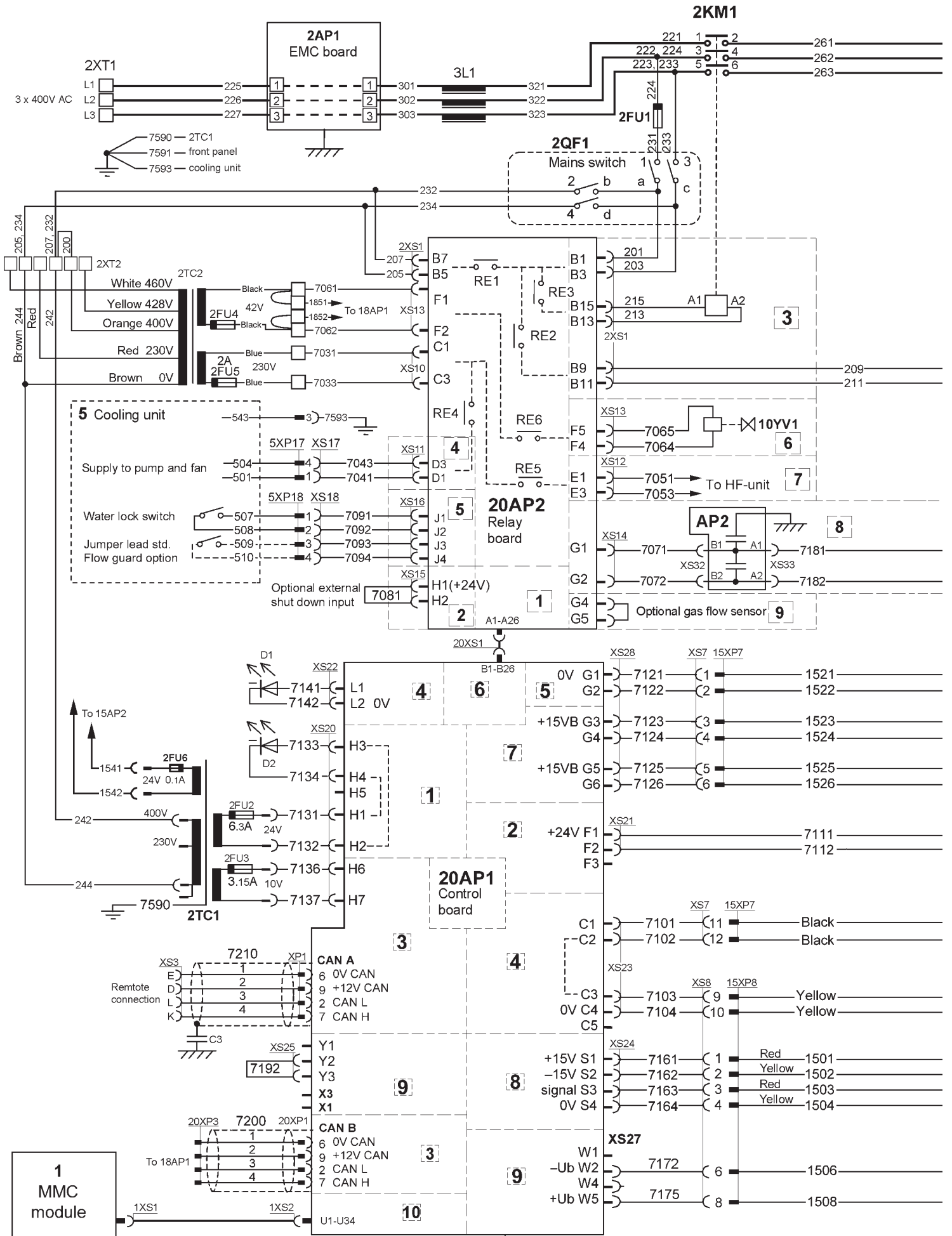
---

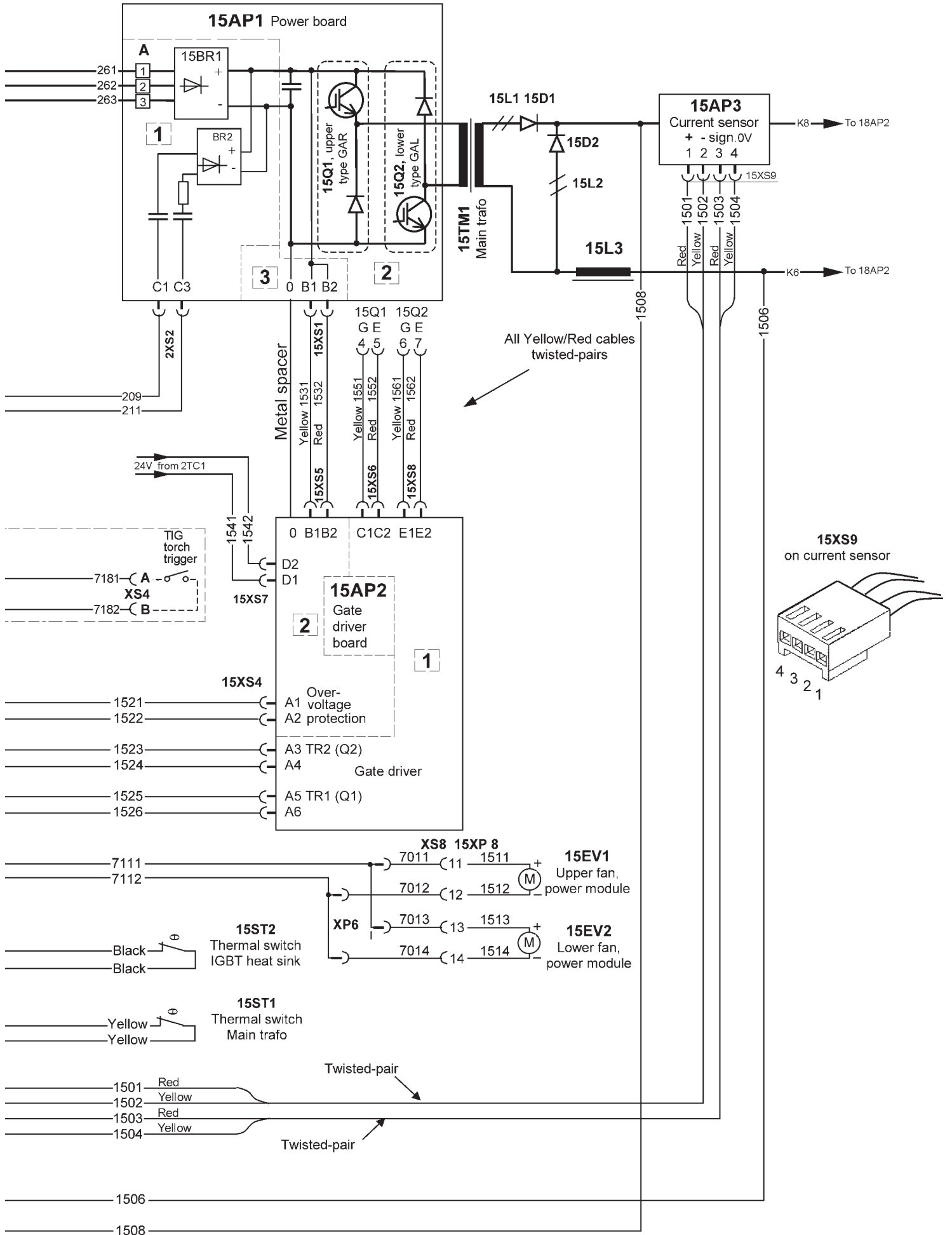
*Работы по ремонту и электрическому монтажу должны выполняться квалифицированным специалистом ESAB .*

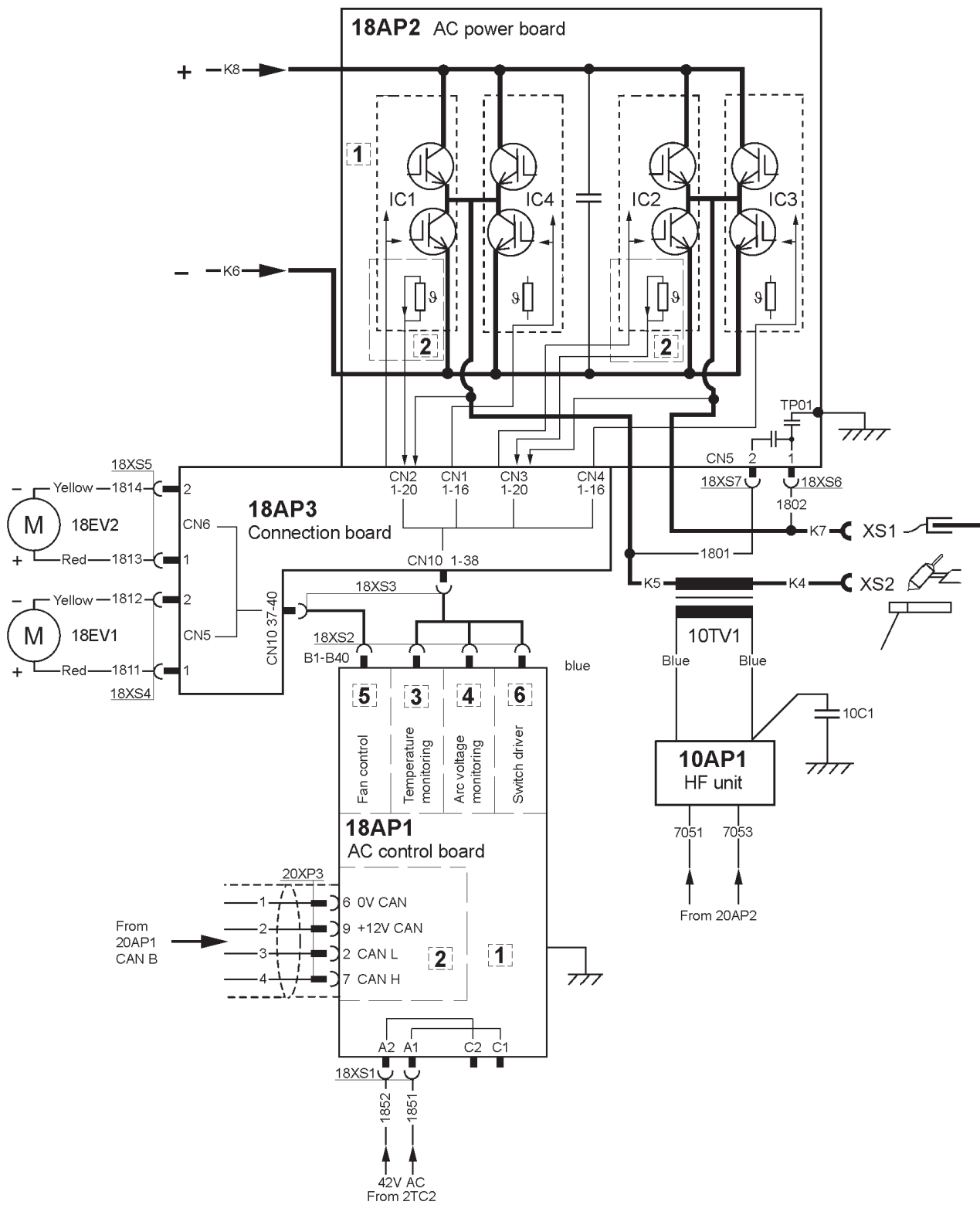
*Необходимо использовать только запасные части, выпущенные фирмой ESAB.*

Запасные части можно заказать у ближайшего к Вам ESAB, (см. перечень на последней странице данной брошюры).

# Cxema

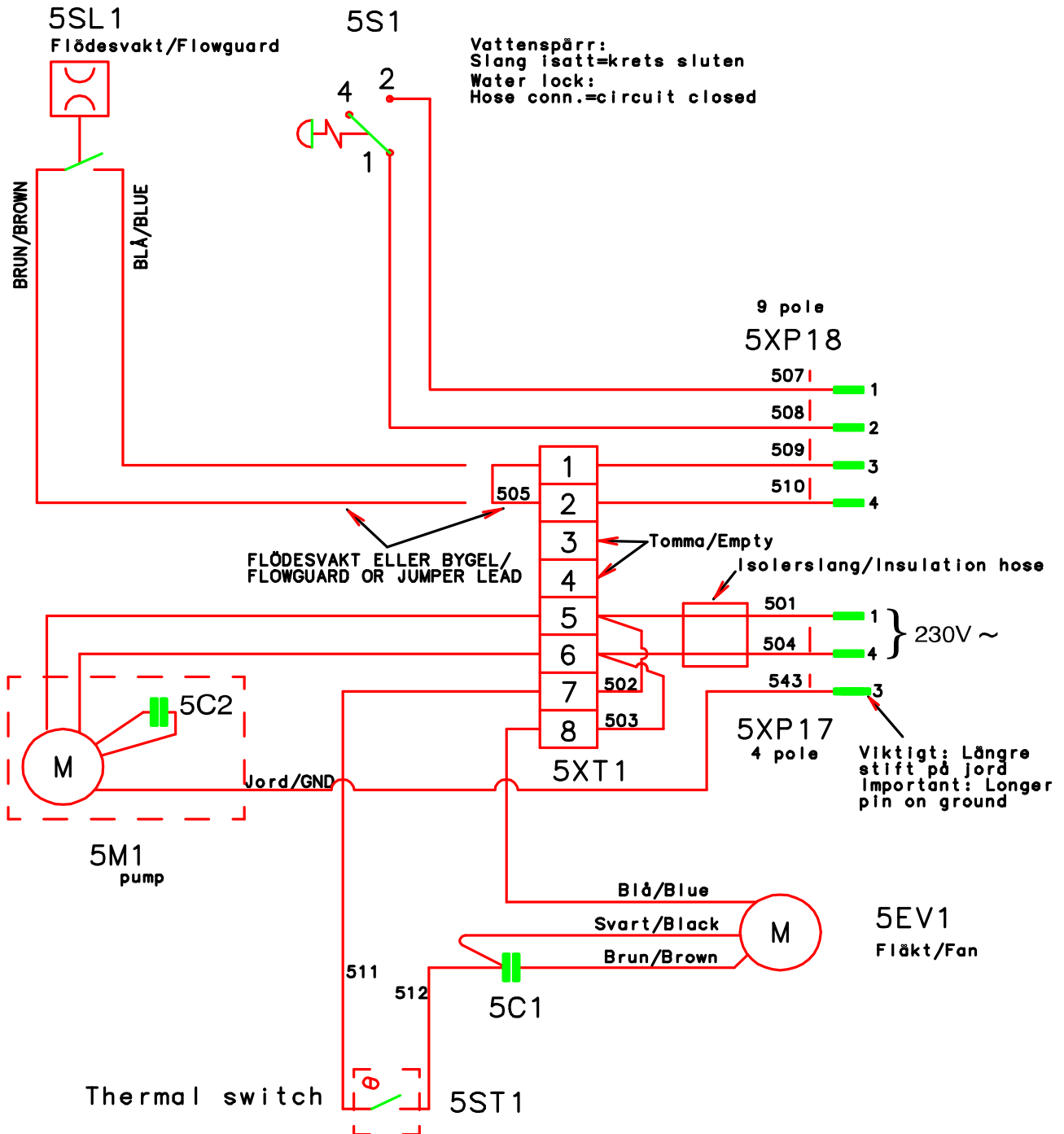






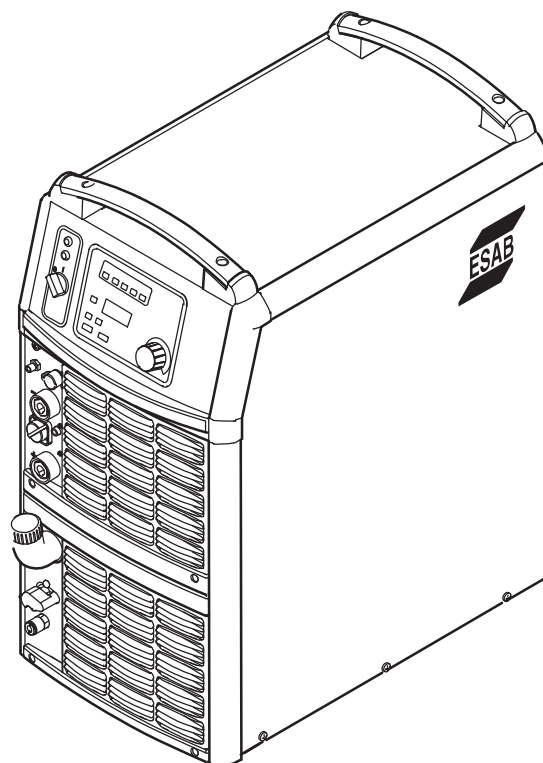


# Cooling unit



## Tig 4300i AC/DC

Номер заказа



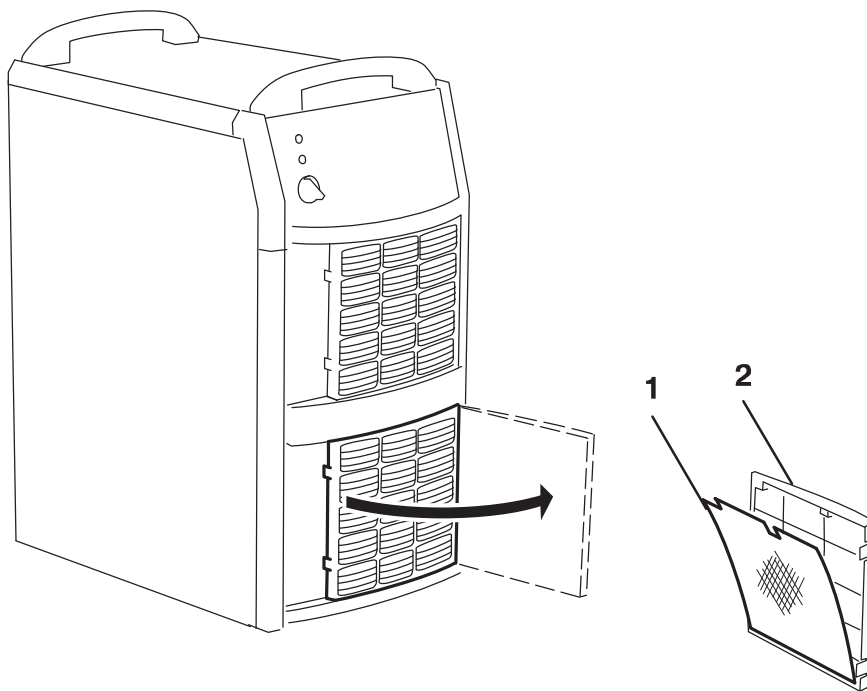
Ordering no.	Denomination	Type
0460 100 880	Welding power source	Origo™ Tig 4300iw, AC/DC, TA24 AC/DC
0459 839 008	Spare parts list	Tig 4300i AC/DC
0459 839 003	Spare parts list	Control panel, Origo™ TA24 AC/DC
0459 944 xxx	Instruction manual	Control panel, Origo™ TA24 AC/DC

Instruction manuals and the spare parts list are available on the Internet at [www.esab.com](http://www.esab.com)

## Tig 4300i AC/DC

### Список запасных частей

Item	Ordering no.	Denomination
1	0458 398 001	Filter
2	0458 383 991	Front grill

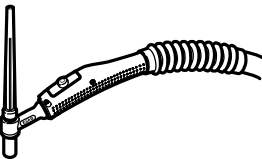
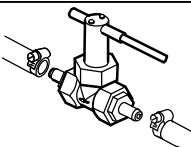
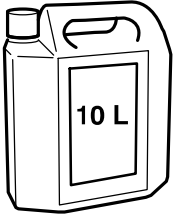


## Tig 4300i AC/DC

### Дополнительные принадлежности

	<p><b>Trolley</b> ..... 0458 530 881</p>										
	<p><b>Remote control unit AT1 CAN</b> ..... 0459 491 883 MMA and TIG: current</p>										
	<p><b>Remote control unit AT1 CF CAN</b> ..... 0459 491 884 MMA and TIG: rough and fine setting of current.</p>										
	<p><b>T1 Foot CAN - Foot Control unit</b> ..... 0460 315 890 Including 5 m cable</p>										
	<p><b>Remote cable CAN 4 pole - 12 pole</b></p> <table data-bbox="651 1368 1382 1541"> <tr> <td>5 m .....</td> <td>0459 544 880</td> </tr> <tr> <td>10 m .....</td> <td>0459 554 881</td> </tr> <tr> <td>15 m .....</td> <td>0459 554 882</td> </tr> <tr> <td>25 m .....</td> <td>0459 554 883</td> </tr> <tr> <td>0.25 m .....</td> <td>0459 554 884</td> </tr> </table>	5 m .....	0459 544 880	10 m .....	0459 554 881	15 m .....	0459 554 882	25 m .....	0459 554 883	0.25 m .....	0459 554 884
5 m .....	0459 544 880										
10 m .....	0459 554 881										
15 m .....	0459 554 882										
25 m .....	0459 554 883										
0.25 m .....	0459 554 884										
	<p><b>Return cable 5 m 70 mm<sup>2</sup></b> ..... 0700 006 895</p>										

**Tig 4300i AC/DC**

	<p><b>TIG torch TXH 401w</b>  incl. 4 m cable assembly ..... 0700 300 565  incl. 8 m cable assembly ..... 0700 300 567</p> <p><b>TIG torch TXH 401wr</b>  incl. 4 m cable assembly ..... 0700 300 636  incl. 8 m cable assembly ..... 0700 300 638</p> <p><b>TIG torch TXH 401w HD</b>  incl. 4 m cable assembly ..... 0700 300 566  incl. 8 m cable assembly ..... 0700 300 568</p> <p><b>TIG torch TXH 401wr HD</b>  incl. 4 m cable assembly ..... 0700 300 637  incl. 8 m cable assembly ..... 0700 300 639</p> <p>Remote adapter kit for TXH 401wr/401wr HD,  incl holder ..... 0459 491 912*</p> <p>*Recommended remote interconnection cable  0459 554 884</p>
	<p><b>Water flow guard 0.7 l/min</b> ..... 0456 855 880</p>
	<p><b>Coolant</b> (Ready mixed) 50% water and 50%  mono-ethylene glycol (10 l) ..... 0007 810 012</p>





# ESAB subsidiaries and representative offices

## Europe

### AUSTRIA

ESAB Ges.m.b.H  
Vienna-Liesing  
Tel: +43 1 888 25 11  
Fax: +43 1 888 25 11 85

### BELGIUM

S.A. ESAB N.V.  
Brussels  
Tel: +32 2 745 11 00  
Fax: +32 2 745 11 28

### BULGARIA

ESAB Kft Representative Office  
Sofia  
Tel/Fax: +359 2 974 42 88

### THE CZECH REPUBLIC

ESAB VAMBERK s.r.o.  
Vamberk  
Tel: +420 2 819 40 885  
Fax: +420 2 819 40 120

### DENMARK

Aktieselskabet ESAB  
Herlev  
Tel: +45 36 30 01 11  
Fax: +45 36 30 40 03

### FINLAND

ESAB Oy  
Helsinki  
Tel: +358 9 547 761  
Fax: +358 9 547 77 71

### FRANCE

ESAB France S.A.  
Cergy Pontoise  
Tel: +33 1 30 75 55 00  
Fax: +33 1 30 75 55 24

### GERMANY

ESAB GmbH  
Solingen  
Tel: +49 212 298 0  
Fax: +49 212 298 218

### GREAT BRITAIN

ESAB Group (UK) Ltd  
Waltham Cross  
Tel: +44 1992 76 85 15  
Fax: +44 1992 71 58 03

ESAB Automation Ltd

Andover  
Tel: +44 1264 33 22 33  
Fax: +44 1264 33 20 74

### HUNGARY

ESAB Kft  
Budapest  
Tel: +36 1 20 44 182  
Fax: +36 1 20 44 186

### ITALY

ESAB Saldatura S.p.A.  
Bareggio (Mi)  
Tel: +39 02 97 96 8.1  
Fax: +39 02 97 96 87 01

### THE NETHERLANDS

ESAB Nederland B.V.  
Amersfoort  
Tel: +31 33 422 35 55  
Fax: +31 33 422 35 44

## NORWAY

AS ESAB  
Larvik  
Tel: +47 33 12 10 00  
Fax: +47 33 11 52 03

## POLAND

ESAB Sp.zo.o.  
Katowice  
Tel: +48 32 351 11 00  
Fax: +48 32 351 11 20

## PORTUGAL

ESAB Lda  
Lisbon  
Tel: +351 8 310 960  
Fax: +351 1 859 1277

## ROMANIA

ESAB Romania Trading SRL  
Bucharest  
Tel: +40 316 900 600  
Fax: +40 316 900 601

## RUSSIA

LLC ESAB  
Moscow  
Tel: +7 (495) 663 20 08  
Fax: +7 (495) 663 20 09

## SLOVAKIA

ESAB Slovakia s.r.o.  
Bratislava  
Tel: +421 7 44 88 24 26  
Fax: +421 7 44 88 87 41

## SPAIN

ESAB Ibérica S.A.  
Alcalá de Henares (MADRID)  
Tel: +34 91 878 3600  
Fax: +34 91 802 3461

## SWEDEN

ESAB Sverige AB  
Gothenburg  
Tel: +46 31 50 95 00  
Fax: +46 31 50 92 22

ESAB international AB

Gothenburg  
Tel: +46 31 50 90 00  
Fax: +46 31 50 93 60

## SWITZERLAND

ESAB AG  
Dietikon  
Tel: +41 1 741 25 25  
Fax: +41 1 740 30 55

## UKRAINE

ESAB Ukraine LLC  
Kiev  
Tel: +38 (044) 501 23 24  
Fax: +38 (044) 575 21 88

## North and South America

### ARGENTINA

CONARCO  
Buenos Aires  
Tel: +54 11 4 753 4039  
Fax: +54 11 4 753 6313

### BRAZIL

ESAB S.A.  
Contagem-MG  
Tel: +55 31 2191 4333  
Fax: +55 31 2191 4440

### CANADA

ESAB Group Canada Inc.  
Mississauga, Ontario  
Tel: +1 905 670 02 20  
Fax: +1 905 670 48 79

### MEXICO

ESAB Mexico S.A.  
Monterrey  
Tel: +52 8 350 5959  
Fax: +52 8 350 7554

### USA

ESAB Welding & Cutting Products  
Florence, SC  
Tel: +1 843 669 44 11  
Fax: +1 843 664 57 48

## Asia/Pacific

### AUSTRALIA

ESAB South Pacific  
Archerfield BC QLD 4108  
Tel: +61 1300 372 228  
Fax: +61 7 3711 2328

### CHINA

Shanghai ESAB A/P  
Shanghai  
Tel: +86 21 2326 3000  
Fax: +86 21 6566 6622

### INDIA

ESAB India Ltd  
Calcutta  
Tel: +91 33 478 45 17  
Fax: +91 33 468 18 80

### INDONESIA

P.T. ESABindo Pratama  
Jakarta  
Tel: +62 21 460 0188  
Fax: +62 21 461 2929

### JAPAN

ESAB Japan  
Tokyo  
Tel: +81 45 670 7073  
Fax: +81 45 670 7001

### MALAYSIA

ESAB (Malaysia) Snd Bhd  
USJ  
Tel: +603 8023 7835  
Fax: +603 8023 0225

### SINGAPORE

ESAB Asia/Pacific Pte Ltd  
Singapore  
Tel: +65 6861 43 22  
Fax: +65 6861 31 95

## SOUTH KOREA

ESAB SeAH Corporation  
Kyungnam  
Tel: +82 55 269 8170  
Fax: +82 55 289 8864

## UNITED ARAB EMIRATES

ESAB Middle East FZE  
Dubai  
Tel: +971 4 887 21 11  
Fax: +971 4 887 22 63

## Africa

### EGYPT

ESAB Egypt  
Dokki-Cairo  
Tel: +20 2 390 96 69  
Fax: +20 2 393 32 13

### SOUTH AFRICA

ESAB Africa Welding & Cutting Ltd  
Durbanvill 7570 - Cape Town  
Tel: +27 (0)21 975 8924

## Distributors

*For addresses and phone numbers to our distributors in other countries, please visit our home page*

[www.esab.com](http://www.esab.com)



[www.esab.com](http://www.esab.com)

