



# ВИХРЬ

## ПАСПОРТ

*Круг (диск)  
отрезной*

115x1,0x22,2	мм	150x1,2x22,2	мм
115x1,2x22,2	мм	150x1,6x22,2	мм
115x1,6x22,2	мм	150x2,5x22,2	мм
115x2,0x22,2	мм	180x1,6x22,2	мм
125x1,0x22,2	мм	180x2,0x22,2	мм
125x1,2x22,2	мм	180x2,5x22,2	мм
125x1,6x22,2	мм	230x2,0x22,2	мм
125x2,0x22,2	мм	230x2,5x22,2	мм
125x2,5x22,2	мм		



**Уважаемый покупатель!**

Благодарим вас за выбор продукции торговой марки «ВИХРЬ».

При покупке требуйте проверки полной комплектности и исправности устройства путем его пробного кратковременного запуска, а также наличия инструкции по эксплуатации.

## Оглавление

1. ОБЩИЕ СВЕДЕНИЯ.....	5
2. ОБЩИЕ ПРАВИЛА БЕЗОПАСНОСТИ .....	5
3. ДОПОЛНИТЕЛЬНЫЕ ПРАВИЛА БЕЗОПАСНОСТИ.....	7
4. ЗНАКИ БЕЗОПАСНОСТИ ЭЛЕКТРОИНСТРУМЕНТА.....	7
5. УСТРОЙСТВО И КОМПЛЕКТАЦИЯ .....	8
6. ТЕХНИЧЕСКИЕ ХАРАКТЕРИСТИКИ .....	9
1. ПОДГОТОВКА УСТРОЙСТВА К РАБОТЕ .....	10
10. УТИЛИЗАЦИЯ.....	12

## 1. ОБЩИЕ СВЕДЕНИЯ

Прежде чем приступить к работам по монтажу или эксплуатации оборудования, пожалуйста, внимательно прочтите данную инструкцию. Строго соблюдайте приведенные в инструкции указания!

Сохраните инструкцию в качестве справочника по эксплуатации.

Представленная эксплуатационная документация содержит минимально необходимые сведения для применения изделия. Предприятие-изготовитель вправе вносить в конструкцию усовершенствования, не изменяющие правила и условия эксплуатации, без отражения их в эксплуатационной документации. Дата производства отражена на металлическом кольце отрезного круга в формате ггмм. Все замечания и вопросы по поводу информации, приведенной в документации, направлять по указанному адресу электронной почты.

**1.1 Отрезной круг** - используется как насадка на углошлифовальную машину ("Болгарку") и предназначен для резки различных форм изделий таких как из стали, чугуна, сплавов цветных металлов.

**1.2 Отрезной круг** предназначен для эксплуатации при температуре окружающей среды от  $-10^{\circ}\text{C}$  до  $+40^{\circ}\text{C}$ , относительной влажности воздуха не более 80% и отсутствии прямого воздействия атмосферных осадков и чрезмерной запылённости воздуха.

## 2. ОБЩИЕ ПРАВИЛА БЕЗОПАСНОСТИ

Отрезной круг является предметом повышенной опасности. Строго соблюдайте следующие правила техники безопасности. Прочитайте и запомните эти указания до того, как приступите к работе. Используйте изделие только по его прямому назначению, указанному в паспорте.

Перед началом работы проверьте дату производства изделия. Любое изменение или модификация инструмента запрещается, так как это может привести к поломке и/или травмам.

Если Вы не имеете навыков в работе с устройством, настоятельно рекомендуется предварительно проконсультироваться у специалиста или опытного пользователя.

Устройство не предназначено для использования лицами (включая детей) с пониженными физическими, сенсорными или умственными способностями, или при отсутствии у них опыта или знаний, если они не находятся под контролем или не проинструктированы об использовании прибора лицом, ответственным за их безопасность.

## 2.1 Проверка устройства.

Каждый раз перед использованием устройства необходимо произвести его наружный осмотр на предмет отсутствия повреждений, надежности крепления узлов и деталей, целостности шнура питания.

### **ВНИМАНИЕ!**

*Не допускается работа при любых видимых неисправностях устройства! Отключите инструмент от источника электропитания перед проведением любых регулировок, технического обслуживания, или при хранении.*

## 2.2 Безопасность рабочего места.

Убедитесь в безопасности рабочего места: оно должно быть чистым и хорошо освещённым.

## 2.3 Рабочая форма.

Используйте защитный головной убор при работе. Надевайте маску, респиратор при работе с пылеобразующими материалами. Всегда носите защитные очки и перчатки. Используйте плотную одежду, способную защитить от попадания осколков.

## 2.4 Электропитание.

Инструмент должен быть подключен к сети с напряжением, соответствующим напряжению, указанному в технических характеристиках. Пониженное напряжение может привести к перегрузке инструмента. Род тока - переменный, однофазный. В соответствии с европейскими стандартами инструмент имеет двойную электрическую изоляцию и, следовательно, может быть подключен к незаземленным розеткам.

### **ВНИМАНИЕ!**

*Двойная изоляция не заменяет обычных мер предосторожности, необходимых при работе инструментом.*

*Эта изоляционная система служит дополнительной защитой от травм, возникающих в результате возможного повреждения электрической изоляции внутри инструмента.*

## 2.5 Отключение.

Отключайте инструмент при перерывах в работе, транспортировке и чистке.

## 2.6 Будьте начеку.

Держите руки на безопасном расстоянии от движущихся деталей механизма. Избегайте попадания любых частей тела в движущиеся детали инструмента во время выполнения рабочих операций.

Не оставляйте ручной электроинструмент без присмотра во время работы механизма.

Запрещено работать инструментом под воздействием алкоголя или лекарств, которые могут повлиять на скорость вашей реакции.

Не работайте с инструментом, когда Вы устали или не имеете возможности контролировать рабочий процесс.

Будьте внимательны весь период работы.

Не лейте воду на кожух мотора и, особенно на вентиляционные отверстия.

Запрещается использовать едкие химические вещества и жидкости для чистки устройства.

## 3. ДОПОЛНИТЕЛЬНЫЕ ПРАВИЛА БЕЗОПАСНОСТИ


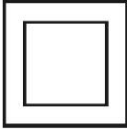
1. Всегда следите за устойчивым положением ног. При работе на высоте убедитесь в отсутствии кого-либо под Вами.



2. Держите инструмент крепко обеими руками. Всегда используйте боковую рукоятку.

3. При работе в стенах и полах, где могут находиться провода электрического тока под напряжением, не прикасайтесь к металлическим частям инструмента, во избежание поражения током. Держите инструмент только за изолированные поверхности.

4. Не прикасайтесь к кругу сразу после реза. Он может быть очень горячим, что приведет к ожогам.

## 4. ЗНАКИ БЕЗОПАСНОСТИ ЭЛЕКТРОИНСТРУМЕНТА

	<p>Перед использованием необходимо ознакомиться с руководством по эксплуатации</p>
	<p>Двойная изоляция, класс безопасности II</p>

	<p>Знак обращения продукции на рынке государств-членов Таможенного союза</p>
	<p>Во время эксплуатации надевайте защитные очки</p>

## 5. УСТРОЙСТВО И КОМПЛЕКТАЦИЯ



1. Размер круга в формате: *Диаметр в мм x Толщина в мм x Посадочный диаметр в мм*
2. Макс. Рабочая скорость
3. Дата изготовления
4. Макс. Скорость вращения



## 6. ТЕХНИЧЕСКИЕ ХАРАКТЕРИСТИКИ

Код	Наименование	Диаметр круга, мм	Толщина круга, мм	Посадочный диаметр, мм	Назначение	Тип круга
73/1/3/23	Круг отрезной по металлу, 115 x 1,0 x 22 мм Вихрь	115	1,0	22,2	По металлу	Отрезной
73/1/3/24	Круг отрезной по металлу, 115 x 1,2 x 22 мм Вихрь	115	1,2	22,2	По металлу	Отрезной
73/1/3/25	Круг отрезной по металлу, 115 x 1,6 x 22 мм Вихрь	115	1,6	22,2	По металлу	Отрезной
73/1/3/26	Круг отрезной по металлу, 115 x 2,0 x 22 мм Вихрь	115	2,0	22,2	По металлу	Отрезной
73/1/3/27	Круг отрезной по металлу, 125 x 1,0 x 22 мм Вихрь	125	1,0	22,2	По металлу	Отрезной
73/1/3/28	Круг отрезной по металлу, 125 x 1,2 x 22 мм Вихрь	125	1,2	22,2	По металлу	Отрезной
73/1/3/29	Круг отрезной по металлу, 125 x 1,6 x 22 мм Вихрь	125	1,6	22,2	По металлу	Отрезной
73/1/3/30	Круг отрезной по металлу, 125 x 2,0 x 22 мм Вихрь	125	2,0	22,2	По металлу	Отрезной
73/1/3/31	Круг отрезной по металлу, 125 x 2,5 x 22 мм Вихрь	125	2,5	22,2	По металлу	Отрезной
73/1/3/32	Круг отрезной по металлу, 150 x 1,2 x 22 мм Вихрь	150	1,2	22,2	По металлу	Отрезной
73/1/3/33	Круг отрезной по металлу, 150 x 1,6 x 22 мм Вихрь	150	1,6	22,2	По металлу	Отрезной
73/1/3/34	Круг отрезной по металлу, 150 x 2,5 x 22 мм Вихрь	150	2,5	22,2	По металлу	Отрезной
73/1/3/35	Круг отрезной по металлу, 180 x 1,6 x 22 мм Вихрь	180	1,2	22,2	По металлу	Отрезной
73/1/3/36	Круг отрезной по металлу, 180 x 2,0 x 22 мм Вихрь	180	1,6	22,2	По металлу	Отрезной
73/1/3/37	Круг отрезной по металлу, 180 x 2,5 x 22 мм Вихрь	180	2,5	22,2	По металлу	Отрезной
73/1/3/38	Круг отрезной по металлу, 230 x 2,0 x 22 мм Вихрь	230	2,0	22,2	По металлу	Отрезной
73/1/3/39	Круг отрезной по металлу, 230 x 2,5 x 22 мм Вихрь	230	2,5	22,2	По металлу	Отрезной

Таблица 1. Технические характеристики

**Внимание!**

**Перед началом работы убедитесь, что круг не просрочен (дату производства можно смотреть на металлическом кольце) а также что УШМ подходит для данного диаметра круга по скорости оборотов и размеру.**

## 1. ПОДГОТОВКА УСТРОЙСТВА К РАБОТЕ

Для работы с кругом по металлу Вам понадобится установить его на электроинструмент – углошлифовальную машину (УШМ). Используйте только ту УШМ, которая подходит для диаметра Вашего отрезного круга и не превышает максимальное количество оборотов!

Для подготовки к работе УШМ используйте инструкцию непосредственно от данного устройства. В основном, для большинства изделий необходимо сделать следующее:

### **Установите защитный кожух.**

Для безопасной работы **ОБЯЗАТЕЛЬНО** используйте защитный кожух. Для установки или изменения положения кожуха нужно ослабить его крепление отвёрткой, повернуть кожух в необходимое положение и вновь закрепить кожух.

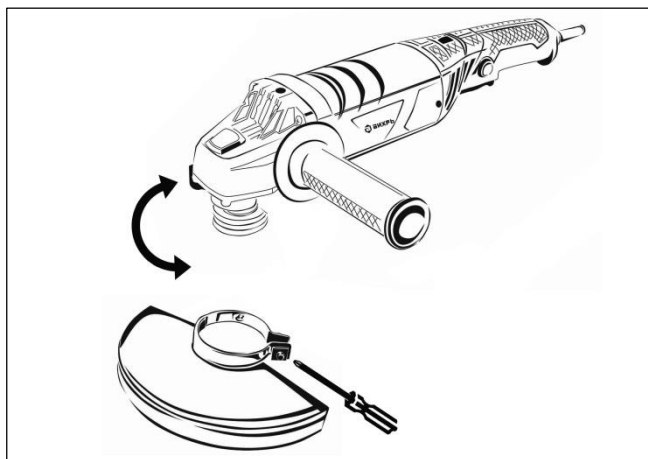


Рис. 3. Установка защитного кожуха

### **Установите боковую рукоятку**

Для надежного удержания машины обязательно пользуйтесь боковой рукояткой и производите работы двумя руками.

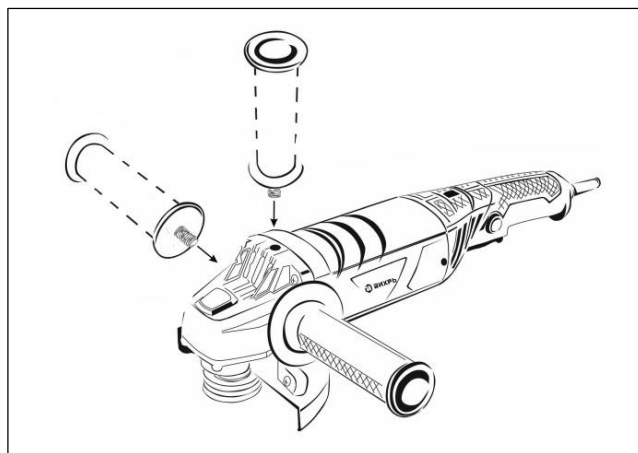


Рис. 5. Установка боковой рукоятки

## Установите отрезной круг.

- Для установки шлифовального или отрезного круга необходимо:
- Убедиться, что УШМ не подключена к сети.
- Нажать кнопку блокировки шпинделя и с помощью ключа снять зажимную гайку со шпинделя.
- Установить круг на шпиндель.
- Нажать кнопку блокировки шпинделя и с помощью ключа затянуть зажимную гайку крепления шлифовального круга на шпинделе. Блокировка шпинделя также может осуществляться с помощью рожкового ключа.
- При установке круга на машину он должен устанавливаться металлическим фланцем к гайке крепления.
- Проверьте затяжку резьбового соединения фиксации круга.
- Проверните шпиндель со шлифовальным кругом от руки: его ход должен быть свободным, без заеданий.
- Опробуйте машину на холостом ходу (так же после замены шлифовального круга).

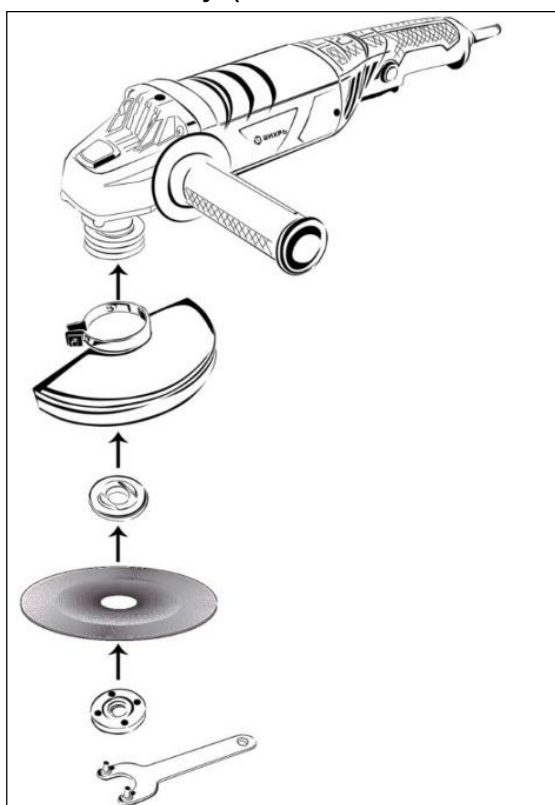


Рис. 6. Установка круга

При наличии видимых повреждений или признаков некорректной работы круга – немедленно прекратите работу с ним и утилизируйте его согласно требованиям законодательства.

## 10. УТИЛИЗАЦИЯ

Товар, отслуживший свой срок и не подлежащая восстановлению, должен утилизироваться согласно нормам, действующим в стране эксплуатации.

В других обстоятельствах:

- не выбрасывайте круг вместе с бытовым мусором;
- рекомендуется обращаться в специализированные пункты вторичной переработки сырья.

## ДОРОГОЙ ПОКУПАТЕЛЬ!

Т.М. «ВИХРЬ» выражает Вам огромную признательность за Ваш выбор. Мы делаем все возможное, чтобы наше оборудование удовлетворяло Вашим потребностям, а качество соответствовало лучшим мировым образцам.

Данная продукция имеет бытовое назначение.

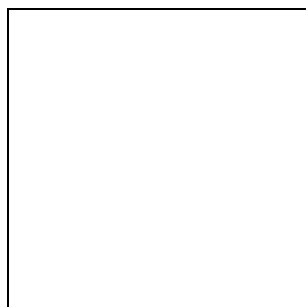
Производитель устанавливает официальный срок хранения на отрезной круг 3 года, при условии соблюдения правил эксплуатации.

Срок годности – 3 года с даты изготовления, указанной на круге.









**Изготовитель (импортер):**  
**«Хютер Техник ГмбХ»**  
**Потсдамерштрассе 92,**  
**10785, Берлин, Германия**

**Сделано в КНР**

Ред.11