

сварог[®]

**Блок водяного охлаждения
(теплообменник)**

Кулер 4 л

Паспорт

EAC

Благодарим вас за то, что вы выбрали продукцию торговой марки Сварог®, созданную в соответствии с принципами безопасности и надежности.

Высококачественные материалы и современные технологии гарантируют надежность оборудования и высокую степень защиты.

ВНИМАНИЕ!

ДЕКЛАРАЦИЯ СООТВЕТСТВИЯ

Настоящим заявляем, что оборудование предназначено для промышленного и профессионального использования, имеет декларацию о соответствии ЕАС. Соответствует требованию ТР ТС 010/2011 «О безопасности машин и оборудования».

Производитель не несет ответственности за травмы, ущерб, упущенную выгоду или иные убытки, полученные в результате неправильной эксплуатации аппарата или самостоятельного вмешательства (изменения) конструкции аппарата, а также возможные последствия незнания или некорректного выполнения предупреждений, изложенных в руководстве по эксплуатации к аппарату.

ВНИМАНИЕ!

Конструкция аппарата постоянно модернизируется с целью улучшения эргономических и технико-эксплуатационных характеристик, поэтому в его устройство и дизайн могут вноситься изменения (за исключением функциональных и рабочих частей).

Комплектация аппарата может быть изменена, уточняется непосредственно при приемке оборудования.

СОДЕРЖАНИЕ

1. МЕРЫ БЕЗОПАСНОСТИ	4
2. ОБЩЕЕ ОПИСАНИЕ	4
3. ИНСТРУКЦИЯ ПО ЭКСПЛУАТАЦИИ	5
4. ТЕХНИЧЕСКОЕ ОБСЛУЖИВАНИЕ	6
5. УСТРАНЕНИЕ НЕПОЛАДОК	7
6. ХРАНЕНИЕ И ТРАНСПОРТИРОВКА	7
7. ТЕХНИЧЕСКИЕ ХАРАКТЕРИСТИКИ	8
8. КОМПЛЕКТАЦИЯ	8
9. ГАРАНТИЙНЫЕ ОБЯЗАТЕЛЬСТВА	9
10. КОНТАКТНАЯ ИНФОРМАЦИЯ	10
11. АДРЕСА СЕРВИСНЫХ ЦЕНТРОВ	10
12. СВИДЕТЕЛЬСТВО О ПРИЕМКЕ	10

1. МЕРЫ БЕЗОПАСНОСТИ

Перед использованием аппарата внимательно прочтите инструкцию по эксплуатации.

Не допускается внесение изменений в конструкцию аппарата или выполнение каких-либо действий, не предусмотренных инструкцией.

Производитель не несет ответственности за травмы, ущерб, упущенную выгоду или иные убытки, полученные в результате неправильной эксплуатации аппарата или самостоятельного изменения конструкции аппарата, а также за возможные последствия незнания или некорректного выполнения предупреждений, изложенных в паспорте.

При эксплуатации оборудования и последующей его утилизации необходимо соблюдать требования действующих государственных и региональных норм и правил безопасности труда, экологической, санитарной и пожарной безопасности.

К работе с аппаратом допускаются лица не моложе 18 лет, изучившие инструкцию по эксплуатации и устройство аппарата, имеющие допуск к самостоятельной работе и прошедшие инструктаж по технике безопасности.

Аппарат предназначен только для тех операций, которые описаны в данном паспорте. Использование оборудования не по назначению может привести к выходу его из строя. Производитель не несет ответственности за травмы, ущерб, упущенную выгоду или иные убытки, полученные в результате неправильной эксплуатации аппаратов.

Для подключения оборудования используйте розетки с заземляющим контуром. Отключайте аппарат от сети при простое.

В качестве охлаждающей жидкости используйте только дистиллированную воду или жидкость ВТС-15.



Поломка, вызванная использованием других охлаждающих жидкостей, кроме дистиллированной воды или жидкости ВТС-15 является не гарантийным случаем, и производитель не несет ответственности за исправную работу аппарата.

2. ОБЩЕЕ ОПИСАНИЕ

Кулер 4 л – аппарат жидкостного охлаждения (теплообменник) для применения совместно со сварочными инверторами ТМ «Сварог».

Особенности аппарата:

- низкий уровень шума
- стойкость к коррозии
- обеспечение высокого давления на расстоянии до 5 метров
- средняя рабочая температура воды до 60 °С

На **рис. 1** представлен внешний вид кулера.

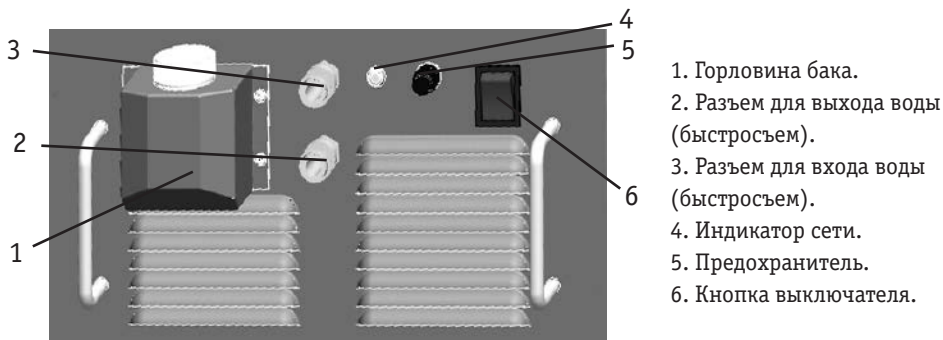


Рис. 1

1. Горловина бака.
2. Разъем для выхода воды (быстросъем).
3. Разъем для входа воды (быстросъем).
4. Индикатор сети.
5. Предохранитель.
6. Кнопка выключателя.

3. ИНСТРУКЦИЯ ПО ЭКСПЛУАТАЦИИ

Проверьте состояние предохранителя (5), если предохранитель оплавлен, то замените его или обратитесь в сервисную службу.

Залейте четыре литра дистиллированной воды или охлаждающей жидкости в бак через горловину (1).

Подключение:

1. Выньте ящик для инструментов из нижней части тележки. Вставьте блок водяного охлаждения на его место.
2. Подключите охлаждаемое устройство (горелку) (1) к подающему устройству (2).
3. Шланги для входа и выхода воды охлаждаемого устройства подсоедините к соответствующим разъемам (7) на теплообменнике.
4. Подсоедините блок охлаждения к сети питания 220 вольт (5).
5. Переведите кнопку выключателя (6) в положение «ВКЛ» (рис. 1), если индикатор сети (4) загорится, то блок охлаждения готов к работе.

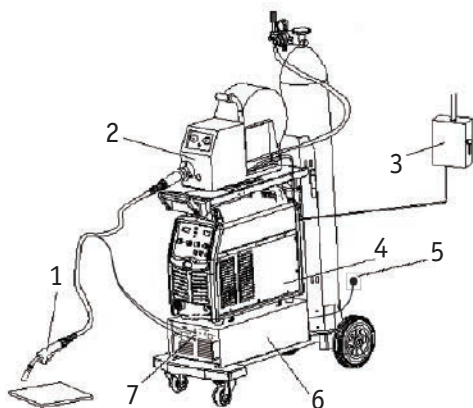


Рис. 2

1. Горелка.
2. Подающее устройство.
3. Блок подключения сварочного аппарата 380 В.
4. Источник сварочного тока.
5. Розетка 220 В.
6. Кулер 4 л.
7. Разъемы входа и выхода.

При использовании теплообменника для охлаждения горелки следуйте рекомендациям по продолжительности нагрузки.

ПН горелки в зависимости от тока сварки

Ток, подаваемый на горелку	ПН горелки MS400, %	ПН горелки MS500, %
до 350 А	100	100
от 350 до 400	90	90
от 400 до 500	–	90-60

4. ТЕХНИЧЕСКОЕ ОБСЛУЖИВАНИЕ

Работы по техническому обслуживанию аппарата должны проводиться персоналом, имеющим соответствующую квалификацию. Регулярное техническое обслуживание позволяет избежать многих неполадок в работе оборудования и обеспечивает его длительную бесперебойную работу.



Отключайте аппарат от сети при выполнении любых работ по техническому обслуживанию. Надевайте защитные перчатки.

1. Перед каждым включением аппарата и при замене горелки проверяйте уровень жидкости в баке блока охлаждения. При необходимости добавьте в бак дистиллированную воду или жидкость ВТС-15.
2. Периодически проверяйте все соединения аппарата. Затягивайте неплотные соединения. Если имеет место окисление контактов, удалите его с помощью наждачной бумаги и подсоедините провода снова.
3. Регулярно удаляйте пыль с помощью чистого и сухого сжатого воздуха. Если оборудование находится в сильно загазованной и загрязненной атмосфере, то его чистка должна производиться ежедневно. Давление сжатого воздуха должно быть, безопасным для мелких деталей данного оборудования.
4. Периодически проверяйте целостность изоляции кабеля питания. Если изоляция повреждена, заизолируйте место повреждения или замените кабель.

5. УСТРАНЕНИЕ НЕПОЛАДОК

Для выполнения ремонтных работ требуется обладать профессиональными знаниями в области электротехники и знать правила техники безопасности. Специалисты должны иметь допуск для проведения таких работ, подтверждаемый специальным сертификатом.

Указанные в таблице неисправности пользователь может устранить самостоятельно. Если вы не смогли решить возникшую проблему или не уверены в причине неисправности, обратитесь в сервисный центр.

Неисправность	Причина	Рекомендации к устранению
Мотор работает исправно, но поток воды на входе или выходе отсутствует.	<ul style="list-style-type: none">• Блокирование (загрязнение) входного или выходного трубопровода.• Воздух в трубках.	<ul style="list-style-type: none">• Отсоедините трубопровод от кулера, затем удалите блокировку (загрязнение).• Удалите воздух из трубок.
Двигатель не работает после включения.	Отсутствует питание насоса.	Проверьте сеть (подключение).
Скорость потока воды меньше установленной нормы.	Заблокирован насос или канал подачи.	Удалите блокирующее препятствие.

6. ХРАНЕНИЕ И ТРАНСПОРТИРОВКА



ВНИМАНИЕ! Перед тем, как перевозить аппарат или отправить его на хранение, слейте из него воду или охлаждающую жидкость.

Аппарат в упаковке изготовителя следует хранить в закрытых помещениях с естественной вентиляцией. Допустимая температура для хранения и транспортировки – от минус 30°C до плюс 55°C, влажность воздуха – не более 80%.

Наличие в воздухе паров кислот, щелочей и других агрессивных примесей не допускается.

После хранения при низкой температуре аппарат должен быть выдержан перед эксплуатацией при температуре выше 0°C не менее шести часов в упаковке или не менее двух часов – без упаковки.

Аппарат может транспортироваться всеми видами закрытого транспорта в соответствии с правилами перевозок, действующими на каждом виде транспорта.

Во время транспортирования и погрузочно-разгрузочных работ упаковка с аппаратом не должна подвергаться резким ударам и воздействию атмосферных осадков.

Размещение и крепление транспортной тары с упакованным аппаратом в транспортных средствах должны обеспечивать устойчивое положение и отсутствие возможности ее перемещения во время транспортирования.

7. ТЕХНИЧЕСКИЕ ХАРАКТЕРИСТИКИ

Параметр	Единица измерения	Кулер 4 л
Параметры питающей сети	В; Гц	220; 50
Потребляемая мощность	Вт	55
Скорость потока	л/мин	5,3
Максимальное давление	МПа	0,42
Объем бака	л	4
Охлаждающая жидкость		дистиллированная вода, ВТС-15
Габаритные размеры	мм	640x330x180
Масса	кг	13,5

8. КОМПЛЕКТАЦИЯ

Блок водяного охлаждения	1 шт.
Шланг, 2 м	2 шт.
Шланг, 6 м	2 шт.
Паспорт	1 шт.

9. ГАРАНТИЙНЫЕ ОБЯЗАТЕЛЬСТВА

ООО «ИНСВАРКОМ» гарантирует исправную работу блока охлаждения ТМ «Сварог» в течение **12 месяцев** со дня продажи.

Гарантия действительна при условии соблюдения правил эксплуатации оборудования, наличии гарантийного талона установленного образца.

Условия гарантии:

Срок гарантии начинается со дня продажи оборудования. В течение срока гарантии покупатель оборудования торговой марки «Сварог» получает право бесплатно устранять дефекты оборудования путем его ремонта или замены дефектных частей на новые, при условии, что дефект возник по вине Производителя. Обязательно наличие оригинала гарантийного талона с печатями представителя производителя и фирмы-продавца. Копии талонов не дают права на гарантийный ремонт.

Гарантийные обязательства не распространяются на аппараты в следующих случаях:

- имеются следы механических, электротехнических, химических повреждений;
- имеются изменения в конструкции, не предусмотренные заводом изготовителем;
- имеются следы использования не по назначению;
- эксплуатация проводилась с нарушением требований инструкции по эксплуатации;
- заявленная неисправность не может быть продемонстрирована;
- гарантийный талон утрачен или в него внесены дополнения, исправления, подчистки, невозможно идентифицировать серийный номер оборудования, печати или дату продажи;
- имеются повреждения, вызванные несоответствием параметров сети номинальному напряжению, частоте, а также стабильности характеристик.

Во всех перечисленных случаях организация, осуществляющая гарантийное обслуживание, оставляет за собой право требовать возмещения расходов, связанных с диагностикой, обслуживанием и ремонтом оборудования, исходя из действующего у нее прейскуранта.

Гарантия не распространяется на кабели, горелки, аксессуары, шланги, входящие в комплект поставки.

10. КОНТАКТНАЯ ИНФОРМАЦИЯ

Поставщик: ООО «ИНСВАРКОМ», г. Санкт-Петербург, ул. Наличная, д. 44, к. 1, оф. 801.
Тел.: +7 (812) 325-01-05, факс: +7 (812) 325-01-04; www.svarog-rf.ru, info@svarog-rf.ru.

11. АДРЕСА СЕРВИСНЫХ ЦЕНТРОВ


Санкт-Петербург: ИП Свиридов А.В., Мебельная ул., д. 11Д; тел.: +7 (812) 326-62-38;
Москва: ООО «Битрейд», 1-й Варшавский проезд, д. 2, стр. 9А; тел.: +7 (495) 666-33-06.



ВНИМАНИЕ! Информацию об остальных сервисных центрах можно узнать по бесплатному телефону горячей линии: 8-800-555-68-34 или на сайте: svarog-rf.ru. Для перехода на сайт отсканируйте QR-код (Для сканирования QR-кода необходим смартфон с камерой и программа-сканер QR-кода).



12. СВИДЕТЕЛЬСТВО О ПРИЕМКЕ

Печать поставщика 	Модель:	Печать фирмы-продавца
	Фирма-продавец:	
	Дата продажи:	

С правилами эксплуатации и условиями гарантии ознакомлен. При покупке аппарат был проверен, технически исправен и имеет безупречный внешний вид. Получил в полном комплекте:

Покупатель:	Подпись покупателя:
-------------	---------------------

Санкт-Петербург
2021