

comaro

compressors



Руководство по эксплуатации
и техническому обслуживанию

Рефрижераторные осушители
сжатого воздуха

серия

CRD














Перед запуском осушителя следует внимательно ознакомиться с данной инструкцией.
Сохранить для дальнейшего использования.

- Данное Руководство является неотъемлемой частью приобретенного Вами осушителя и должно быть передано новому его владельцу в случае повторной продажи.
- Настоятельно рекомендуется выполнение работ по монтажу, обслуживанию и/или регулировке квалифицированным персоналом* со строгим соблюдением всем параграфов настоящего Руководства, техники безопасности, действующей на территории страны, где будет эксплуатироваться установка. В этом случае Вам гарантирована рациональная эксплуатация осушителя и надлежащий сервис.
- В случае возникновения каких-либо проблем с осушителем просьба незамедлительно обратиться в авторизованный сервисный центр производителя.
- Обратите внимание на тот фактор, что при необходимости использования запасных частей только оригинальные запчасти дают гарантию высокой эффективности и долгого срока службы Вашего осушителя.
- Вследствие разработки новых технологий изготовитель оставляет за собой право на внесение изменений в технические характеристики, указанные в данном Руководстве, без предварительного уведомления.

* Персонал, обладающий специальными техническими знаниями, знакомый с правилами и законами, гарантирующий безопасность при выполнении работ по монтажу, обслуживанию и/или регулировке.

Символы, используемые в руководстве и на осушителе

	<p>Внимательно прочтите Руководство пользователя по эксплуатации и обслуживанию до начала пуска установки и сервисных работ.</p>
	<p>Обратите особое внимание на указания, следующие за данным символом.</p>
	<p>Обратите особое внимание на компоненты и системы, находящиеся под давлением.</p>
	<p>Работы по монтажу, обслуживанию и/или регулировке должны выполняться исключительно квалифицированным персоналом.</p>
	<p>Обратите особое внимание на горячие поверхности.</p>
	<p>Обратите особое внимание на опасность поражения электротоком.</p>
	<p>Впуск воздуха.</p>
	<p>Выход воздуха.</p>
	<p>Слив конденсата.</p>
	<p>Направление вращения вентилятора.</p>
	<p>ВНИМАНИЕ! До начала работ по обслуживанию данной установки не забудьте отключить подачу электроэнергии, полностью сбросить давление воздуха и следовать Руководству пользователя по эксплуатации и обслуживанию.</p>

1

Общая информация

1.1

Описание

- Осушители сжатого воздуха рефрижераторного типа предназначены для эффективного удаления влаги, содержащейся в сжатом воздухе, путем его охлаждения до +3°C. Минимальные габариты установки не требуют дополнительных затрат.
- Принцип действия осушителей, описанных в данном Руководстве, показан на схеме охлаждения (приложение 6.1)
- Полученный воздух практически не содержит влаги; конденсат, накапливаемый в сепараторе, выводится наружу с помощью соответствующего устройства отвода конденсата. Для ограничения размера установки и предотвращения образования конденсата на внешней стороне трубопровода охлажденный воздух собирается перед выходом из осушителя и предварительно нагревается в теплообменнике входящим в установку воздухом.



Осушитель снабжен всеми необходимыми устройствами контроля, безопасности и регулировки и не требует вспомогательного оборудования. Перегрузки системы в пределах максимума лимита использования могут ухудшить производительные характеристики осушителя (высокая точка росы), но при этом не снижают ее безопасности. Электросхема (приложение 6.2) показывает минимальную степень защиты IP 42.

Пользователь должен обеспечить осушитель линией защитой и заземлить его.

1.2

Безопасная эксплуатация установки

- Данная установка разработана и изготовлена в соответствии с действующими Европейскими директивами по безопасности. Поэтому все работы по установке, эксплуатации и техобслуживанию должны быть проведены в соответствии с инструкцией данного Руководства.



Любые работы по монтажу, эксплуатации и обслуживанию внутренних узлов или деталей осушителя должны проводиться только квалифицированным персоналом.

Изготовитель не несет ответственности в случае неправильной эксплуатации установки или использования ее по назначению, не предписанным данным Руководством.

1.3 Поправочные коэффициенты при подборе осушителя

Поправочный коэффициент в зависимости от рабочего давления:									
Давление воздуха на входе	бар	4	5	6	7	8	10	12	14
Коэффициент (K1)		0.77	0.86	0.93	1.00	1.05	1.14	1.21	1.27

Поправочный коэффициент в зависимости от температуры окружающей среды:						
Тем-ра окружающей среды	°C	25	30	35	40	45
Коэффициент (K2)		1.00	0.95	0.88	0.79	0.68

Поправочный коэффициент в зависимости от температуры воздуха на входе:							
Тем-ра воздуха	°C	30	35	40	45	50	55
Коэффициент (K3)		1.11	1.00	0.81	0.67	0.55	0.45

Поправочный коэффициент в зависимости от точки росы (Dew Point):					
Точка росы (Dew Point)	°C	3	5	7	10
Коэффициент (K4)		0.91	1.00	1.10	1.26

Как определить действительную производительность осушителя:

Производительность = Номинальный поток x коэф.(K1) x коэф. (K2) x коэф. (K3) x коэф. (K4)

ПРИМЕР:

Осушитель CRD 18 имеет номинальную производительность 18 Нм³/мин. при следующих параметрах, максимально допустимый обрабатываемый поток сж. воздуха через осушитель составит:

Давление воздуха на входе = 8 bar коэффициент (K1) = 1.05

Температура окружающей среды = 40°C коэффициент (K2) = 0.79

Температура воздуха на входе = 50°C коэффициент (K3) = 0.55

Точка росы под давлением = 10°C коэффициент (K4) = 1.26

Каждый пункт данных имеет числовой фактор, на который умножается номинальная проектная производительность осушителя и для этих условий составит:

Обрабатываемый поток сжатого воздуха = 18 x 1.05 x 0.79 x 0.55 x 1.26 = 10,34 Нм³/мин

10,34 Нм³/мин это максимальная производительность осушителя при указанных выше параметрах.

Как выбрать правильную модель осушителя с учётом условий эксплуатации:

Мин. станд. производительность = Требуемый поток воздуха / коэф.(K1) x коэф. (K2) x коэф. (K3) x коэф. (K4)

ПРИМЕР:

При работе со следующими параметрами -

Требуемый поток воздуха = 5 Нм³/мин

Давление воздуха на входе = 8 bar коэффициент (K1) = 1.05

Температура окружающей среды = 40°C коэффициент (K2) = 0.79

Температура воздуха на входе = 50°C коэффициент (K3) = 0.55

Точка росы под давлением = 5°C коэффициент (K4) = 1.0

Чтобы выбрать правильную модель осушителя, необходимо требуемый расход разделить на коэффициенты соответствующие для требуемых параметров:

Мин. станд. производительность = 5 / 1.05 x 0.79 x 0.55 x 1.0 = 10,96 Нм³/мин

Выбираем модель, подходящую для условий выше, это CRD 11 (11,0 Нм³/мин - номинальная производительность).

2

Инсталляция

2.1

Приемка
и транспортировка

При приемке товара Заказчик должен внимательно осмотреть осушитель на предмет его целостности и наличие всех позиций, перечисленных в отгрузочных документах.



Претензии по недостатке и/или поврежденным деталям направлять непосредственно в наши центры обслуживания или ближайшему дилеру в течение 8 (восьми) дней со дня получения товара.

Обязательно устанавливать и хранить осушитель только в вертикальном положении, как показано на рисунке на упаковке. Для возможного перемещения, использовать устройства достаточной емкости и нагрузки, соответствующие весу установки.

Снять упаковку после размещения осушителя в месте ее установки. Рекомендуем сохранять оригинальную упаковку, по крайней мере, в течение гарантийного периода. Напоминаем, что при ликвидации различных материалов необходимо соблюдать соответствующие правила, действующие на местной территории.

Хранить неэксплуатируемый осушитель рекомендуется в своей упаковке в чистом укрытом помещении при максимальной температуре +50°C и удельной влажности не более 90%. Если период хранения превышает 12 месяцев, просьба обратиться к изготовителю.

2.2

Месторасположение
установки

При подготовке должного места для установки осушителя необходимо учитывать следующие требования:



- Установка должна быть защищена от погодных условий и прямого солнечного света.



- Фундамент должен быть абсолютно плоский и выдерживать вес установки.
- Окружающая температура должна соответствовать номинальным характеристикам осушителя.

- Помещение должно быть хорошо проветриваемое, чистое и сухое (рекомендуется теплый воздух снаружи места расположения установки).

- Помещение должно быть достаточно просторным для надлежащего охлаждения установки и работ по обслуживанию и/или регулировке.



Поступающий воздух не должен содержать сигаретный дым или воспламеняющихся паров, которые могут привести к взрыву или пожару.

2.3

Монтаж

До начала проведения монтажа убедитесь в том, что:



- **Ни одна деталь системы не находится под давлением**
- **Ни одна деталь системы не подключена к энергоснабжению**
- **Подсоединяемые к осушителю трубы не содержат никаких загрязнений**



Только после того, как Вы убедились в вышеуказанном, можно приступить к выполнению монтажа осушителя.



1. Подсоединить осушитель к трубопроводу сжатого воздуха, как показано на схемах ниже. Рекомендуем установить байпас (если он еще не установлен) для изолирования установки от предприятия, чтобы упростить работы по возможному обслуживанию.



2. Проверить сборку устройства слива конденсата и подсоединить гибкий дренажный шланг к трубопроводу сброса конденсата. Помните, что **конденсат, выделяемый осушителем, содержит частицы масла, и, следовательно, его ликвидация должна проводиться в соответствии с предписаниями местного законодательства.**

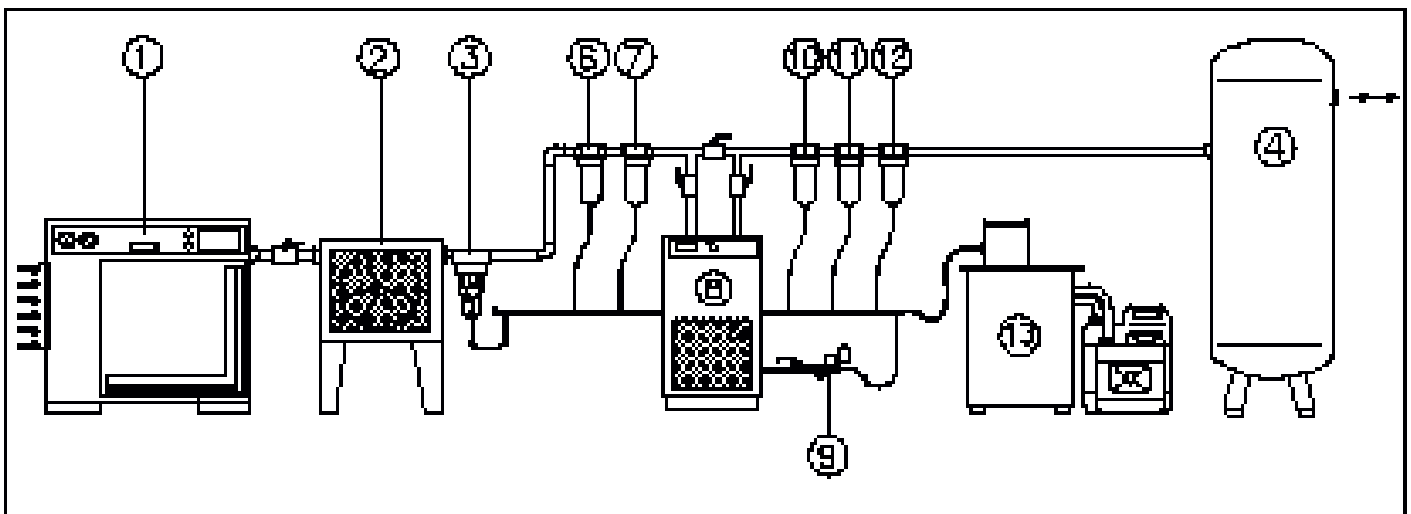
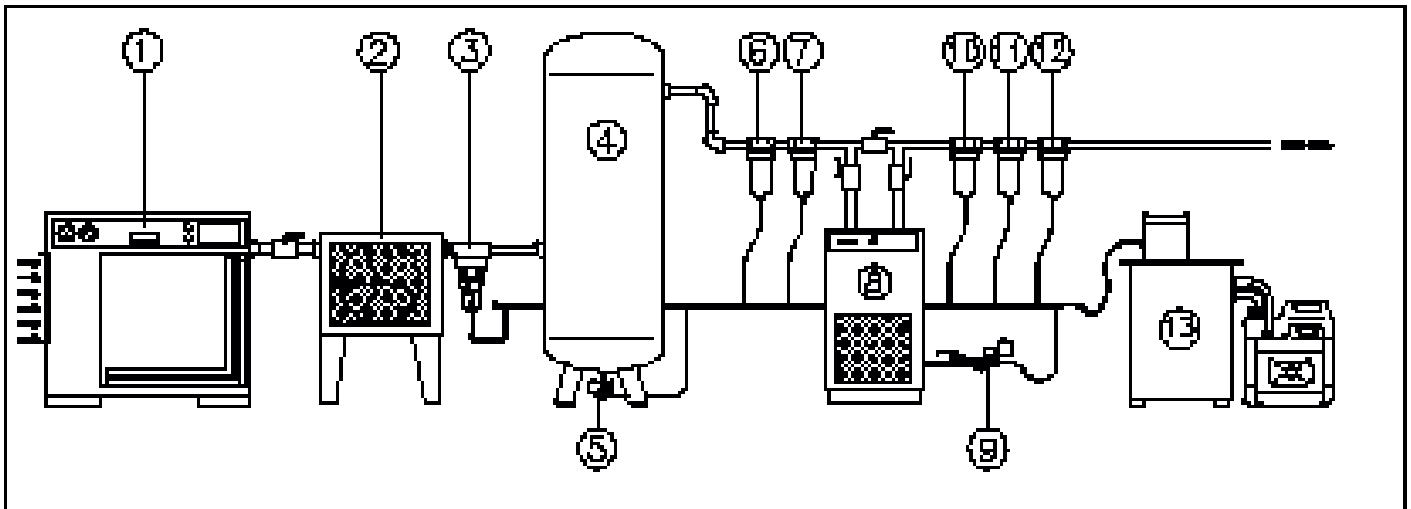
Для этих целей рекомендуем сепаратор для разделения масла и воды соответствующей производительности.



3. Убедиться, что напряжение и частота электросети стабильны и соответствуют данным на фирменной табличке машины и тем, которые приняты в стране, где используется осушитель. **Пользователь должен предварительно позаботиться о линии защиты и заземлении, соблюдая правила по технике безопасности, действующие на местной территории.**

2.4

Схема монтажа



1. Воздушный компрессор
2. Вторичный охладитель
3. Сепаратор / влагоотделитель
4. Ресивер
5. Автоматический кран слива конденсата
6. Фильтр предварительной очистки 25µ
7. Пылеулавливающий фильтр 5µ
8. Осушитель
9. Электромагнитный клапан слива конденсата
10. Фильтр тонкой очистки 1µ–0,1 мг/м³
11. Фильтр тонкой очистки 0,1µ –0,01 мг/м³
12. Угольный фильтр 0,008 мг/м³
13. Сепаратор для разделения масла и воды



Для оптимизации эксплуатации осушителя рекомендуем установить его так, чтобы все устройства регулировки установки были хорошо видны и были легкодоступны.

Рекомендуем установить керамический фильтр предварительной очистки, т.к. он эффективнее защищает от проникновения грязи, благодаря предотвращению накопления грязи и масляных веществ на теплообменниках.

3

Запуск

3.1

Панель управления

- Панель управления включает в себя кнопку и дисплей, обозначенные надписями (см. рис. 3.1).
- При нормальных рабочих условиях на манометре отображается температура, соответствующая режиму работы испарителя (точка росы). В случае возникновения тревожной ситуации загорается индикатор ALARM.

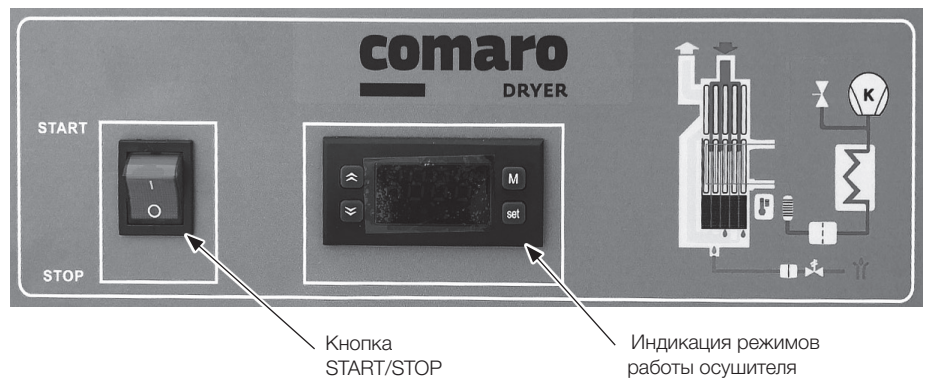


Рис. 3.1 Панель управления

- Функции кнопок:

START - при нажатии кнопки, осушитель запускается в нормальный рабочий режим.
STOP - при нажатии кнопки во время нормального рабочего режима производится отключение осушителя.

3.2

Подготовка к пуску установки



До начала пуска установки убедитесь в том, что все рабочие параметры соответствуют номинальным техническим данным.

Поставляемый осушитель прошел предварительное тестирование и подготовлен для нормального рабочего режима, не требуя никаких проверок и регулировок.

Тем не менее, во время первых нескольких часов после пуска следует проконтролировать правильность работы установки.

3.3

Пуск

- После первого пуска осушителя и при каждом пуске установки, не эксплуатируемой долгое время, необходимо провести следующие операции:



1. Убедитесь в том, что все инструкции, содержащиеся в главе 2 ИНСТАЛЛЯЦИЯ, выполнены в строгом соответствии.

2. Проконтролируйте, чтобы система байпас (если она установлена) была закрыта должным образом.

3. Подключите осушитель к сети питания и нажмите на кнопку START, расположенную на панели управления установки.



4. Подождите, пока параметры установки, не достигнут своих стандартных рабочих величин.




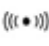
5. Осторожно откройте выпускной воздушный клапан и постепенно откройте впускной воздушный клапан.

6. Проконтролируйте правильность работы системы слива конденсата.

7. Проверьте правильные затяжки резьбовых соединений и прочность всех соединяющихся труб.

3.4

Назначение индикаторов на панели управления

ПИКТОГРАММА	НАЗНАЧЕНИЕ	СВЕЧЕНИЕ	МИГАНИЕ
	Охлаждение	Текущая работа компрессора охлаждения	Готовность к работе, в режиме ожидания при задержке компрессора.
	Вентиляция	Вентилятор работает	-
	Противообледенительная защита	Противообледенительный клапан открыт	-
	Аварийное оповещение	-	Состояние аварийного оповещения

3.5

Назначение сигналов оповещения о неисправности

В случае аварийного оповещения чередующееся отображение температуры и аварийного сигнала (Axx).
Для отмены сигнала о неисправности произвести перезапуск контроллера. Значения сигналов неисправностей указано в таблице:

Код сигнала	Значение	Пояснения
A11	Внешнее аварийное оповещение	Аварийное оповещение от внешнего сигнала аварийного оповещения (Проверить наличие фреона)
A21	Неисправность датчика точки росы	Датчик точки росы отключен или замкнут накоротко (температура точки росы показывает "OPE" или "SHr")
A22	Неисправность датчика конденсации	Датчик конденсации отключен или замкнут накоротко (при нажатии кнопки «▼» отображается «SHr» или «OPE»)
A31	Аварийное оповещение о неисправности температуры точки росы	Сигнал срабатывает при превышении температуры точки росы установленного значения (F11). Для отключения аварийного оповещения о неисправности точки росы производить запуск компрессора в течение пяти минут, после остановки.
A32	Аварийное оповещение о неисправности температуры конденсации	Сигнал срабатывает при превышении температуры конденсации установленного значения (F12).

Обслуживание,
устранение неисправностей и демонтаж

3.5

Назначение сигналов оповещения о неисправности

Категория	Код	Название параметра	Диапазон установки	Заводская установка	Единица измерения	Примечания
Температура	F11	Точка оповещения о температуре точки росы	10 - 45	35	°C	Срабатывает при превышении установленного значения
	F12	Точка оповещения о температуре конденсации	42 - 70	65	°C	
	F42	Температура запуска вентилятора	32 - 55	42	°C	

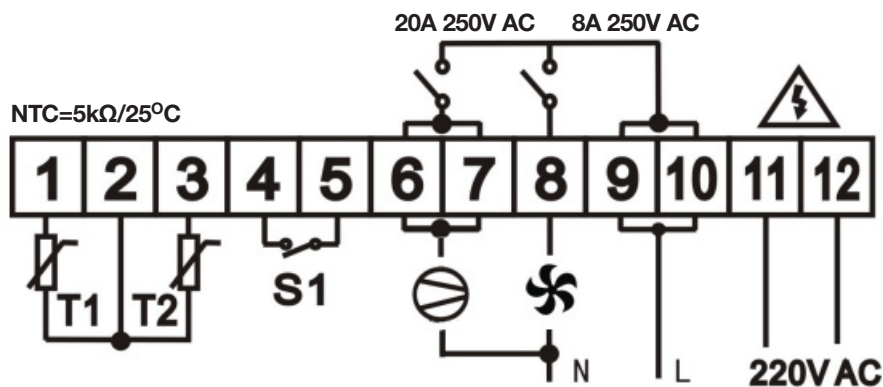
Отображение температурных значений

С окончанием самоконтроля в режиме запуска на цифровом индикаторе отображается значение температуры точки росы. В этот момент для отображения температуры конденсатора нажмите и удерживайте кнопку «▼». Если отпустить кнопку, температура точки росы восстанавливается.

Отображение суммарного времени работы

Одновременное нажатие кнопок «▲▼» позволяет отобразить суммарное время работы компрессора. Единица измерения: час.

Схема подключения панели управления



Обслуживание,
устранение неисправностей и демонтаж

4

Обслуживание, устранение неисправностей и демонтаж

4.1

Обслуживание

До начала работ по обслуживанию убедитесь в том, что:

- Ни одна деталь системы не находится под давлением
- Ни одна деталь системы не подключена к энергопитанию



Еженедельно или каждые 40 часов отработки

- Проверьте температуру по манометру панели управления.
- Визуально проверьте правильную и регулярную работу системы слива конденсата.



Еженедельно или каждые 200 часов отработки

- Аккуратно прочистите конденсатор сильной струей сжатого воздуха, не повредив алюминиевые ребра охлаждающей батареи.
- После проведения вышеуказанных действий проверьте правильность работы осушителя.



Еженедельно или каждые 2000 часов отработки

- Проверьте гибкий шланг слива конденсата и в случае его повреждения замените.
- Проверьте правильное натяжение и прочность всех соединяющихся труб.
- После проведения вышеуказанных операций проверьте правильность работы осушителя.



4.2

Устранение неисправностей



Все работы по устранению неисправностей, возможной регулировки и/или обслуживанию должны проводиться только квалифицированным персоналом.



Для обслуживания схемы охлаждения установки обращайтесь к квалифицированному специально обученному инженеру.



Неисправности	Возможные причины и их устранение
Световой выключатель панели управления не горит	<ol style="list-style-type: none"> 1. Проверьте наличие напряжения в сети питания. 2. Проверьте проводку. 3. Проверьте электронную плату, замените ее в случае, если неисправность не устраняется.
Осушитель не запускается	<ol style="list-style-type: none"> 1. Проверьте проводку и электронную плату. 2. Активизация внутренней термозащиты: подождите 1 час и проверьте осушитель в работе. Если неполадка повторяется, остановите осушитель и вызовите специалиста-инженера по осушителям рефрижераторного типа. 3. Проверьте электрические соединения компрессора осушителя. 4. При коротком замыкании в компрессоре: замените его.
Вентилятор не вращается	<ol style="list-style-type: none"> 1. Проверьте проводку. 2. Дефектное или перегоревшее реле давления вентилятора: остановите осушитель и вызовите специалиста-инженера по осушителям рефрижераторного типа. 3. Короткое замыкание в вентиляторе: замените его.
Отсутствует слив конденсата (ни воды, ни воздуха)	<ol style="list-style-type: none"> 1. Проверьте проводку. 2. Перегорела катушка конденсатоотводчика: замените ее. 3. Клапан сброса конденсата засорен / заедает: прочистите его или замените (См. раздел 5). 4. Проверьте электронную плату. Если неполадка повторяется, замените ее. 5. Температура на манометре панели управления ниже номинального значения: см. соответствующий пункт.
Устройство слива конденсата постоянно пропускает воздух	<ol style="list-style-type: none"> 1. Засорен клапан сброса конденсата: прочистите или замените его. 2. Проверьте электронную плату. Если неполадка повторяется, замените ее.
Вода по трубопроводу стекает к осушителю	<ol style="list-style-type: none"> 1. Осушитель не приведен в действие: запустите его. 2. Система байпас (если установлена) открыта, закройте ее. 3. Отсутствует слив конденсата: см. соответствующий пункт. 4. Температура на манометре панели управления выше номинального значения: см. соответствующий пункт.

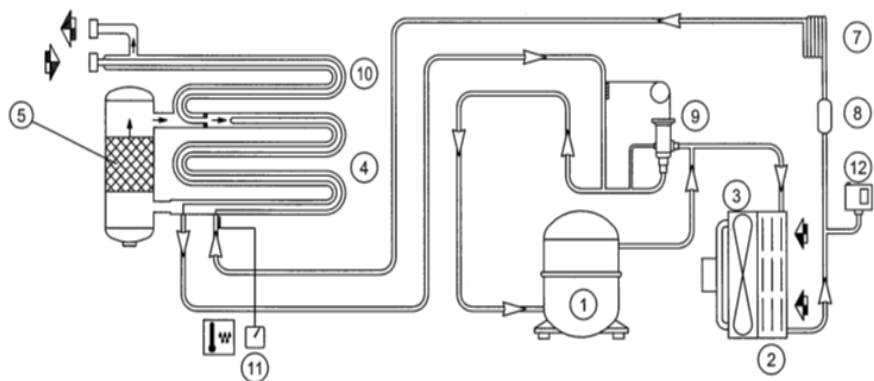
Неисправности	Возможные причины и их устранение
Температура на манометре панели управления выше номинального значения	<ol style="list-style-type: none"> 1. Проверьте правильность подключения входа/выхода сжатого воздуха. 2. Не запускается компрессор осушителя: см. соответствующий пункт. 3. Не вращается вентилятор: см. соответствующий пункт. 4. Скорость потока и/или температура поступающего в осушитель воздуха выше номинальных значений: восстановите номинальные условия. 5. Окружающая температура выше номинального значения: восстановите номинальные условия. 6. Загрязнен конденсатор: прочистите его. 7. Отсутствует слив конденсата (ни воды, ни воздуха): см. соответствующий пункт. 8. Утечка газа в контуре охлаждения: остановите осушитель и вызовите специалиста-инженера по осушителям рефрижераторного типа. 9. Проверьте проводку.
Осушитель не пропускает сжатый воздух (блокировка воздушного контура)	<ol style="list-style-type: none"> 1. Проверьте правильность подключения входа/выхода сжатого воздуха. 2. Температура на манометре панели управления ниже номинального значения: см. соответствующий пункт. 3. Проверьте правильность размещения и исправность датчика температуры на испарителе. 4. Проверьте соединительные трубы на предмет засорения, при необходимости прочистите. 5. Проверьте правильность установки системы байпас (если она установлена). 6. Проверьте электронную плату. Если неполадка повторяется, замените ее.
Температура на манометре панели управления ниже номинального значения	<ol style="list-style-type: none"> 1. Проверьте правильность подключения входа/выхода сжатого воздуха. 2. Не выключается вентилятор: Дефектное, залипшее реле давления вентилятора: остановите осушитель и вызовите специалиста-инженера по осушителям рефрижераторного типа. 3. Скорость потока и/или температура поступающего в осушитель воздуха ниже номинальных значений: восстановите номинальные условия. 4. Окружающая температура ниже номинального значения: восстановите номинальные условия. 5. Разрегулирован клапан перепуска горячего газа (фреона) остановите осушитель и вызовите специалиста-инженера по осушителям рефрижераторного типа. 6. Проверьте проводку.

4.3

Калибровка

Перепускной клапан для горячего газа

ВНИМАНИЕ! Данные клапаны уже откалиброваны и не требуют настройки. Отклонение значения точки росы от указанного в технических характеристиках, как правило, вызвано причинами, не связанными с их работой.

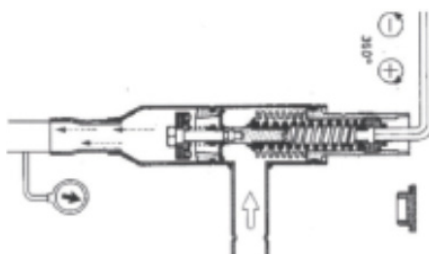


1	Компрессор	7	Расширительная капиллярная трубка / ТРВ
2	Конденсатор	8	Фильтр хладагента
3	Двигатель вентилятора	9	Перепускной клапан горячего газа
4	Испаритель	10	Теплообменник воздух/воздух
5	Сепаратор	11	
6			

Рабочее давление и температура фреона

1. Контроль ведется на линии ВСАСЫВАНИЯ КОМПРЕССОРА (низкая сторона фреонового контура)
2. Значения даны при температуре окружающей среды 20 °С.

	Страна низкого давления компрессора хладогента							
	Тем-ра испарения, °С	Давление испарения, бар						
		R134A	R404A	R407A	R407C	R410A	R507	R513A
Номинальные значения (при тем-ре 20°С)	2 ÷ 5	2,13 ÷ 2,48	5,48 ÷ 6,11	5,39 ÷ 6,02	5,04 ÷ 5,65	7,49 ÷ 8,32	5,63 ÷ 6,27	2,47 ÷ 2,84



ВНИМАНИЕ!

- Калибровка производится только на осушке в не нагруженном режиме, с остановленным воздушным потоком (т.е. без нагрузки). При вращении винта по часовой стрелке температура в испарителе повышается. При вращении винта против часовой стрелки температура испарителя понижается.
- За один цикл калибровки, поворот винта в любую сторону от заводского значения не должен быть более 180°С.**
- После корректировки положения винта, необходимо отслеживать значение манометра на низкой стороне фреонового контура, или значение температуры по индикации на панели управления. Для корректного определения состояния оборудования после калибровки, ждем последовательно 2-а цикла включения и отключения вентилятора охлаждения на фреоновом контуре конденсатора, после изменения положения винта. Затем, по окончании 2-го цикла, фиксируем установившееся значение точки росы по соответствующей шкале манометра, или значение температуры по индикации на панели управления.
- При необходимости, процесс корректировки значения точки росы, повторить.

4.4

Демонтаж



В случае необходимости демонтаж и упаковка установки должны производиться в соответствии с действующими правилами местного законодательства.



Обратите особое внимание на охладитель, т.к. он содержит масло охлаждающего компрессора.



Всегда обращайтесь в организации, специализирующиеся на утилизации отходов.

5

Конденсатоотводчик

5.1

Общие положения



Конденсатоотводчик запускается и проходит цикл сброса конденсата автоматически.

В конце инсталляции пустить давление в систему и нажать повторно кнопку TEST для удаления пузырьков воздуха, присутствующих в соединениях входного отверстия конденсатоотводчика.

5.2

Обслуживание
и устранение
неисправностей

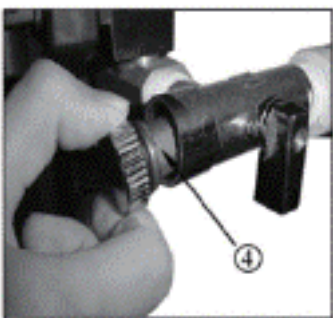
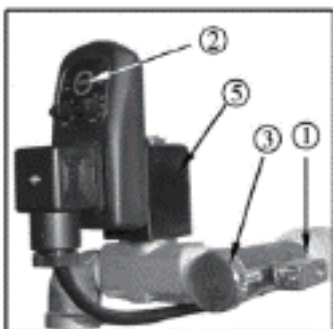
До начала проведения работ по сервисному обслуживанию необходимо отключить конденсатоотводчик от электропитания и полностью сбросить давление.



Если сливное устройство работает неисправно, нажмите на кнопку тестирования (TEST).



Запрещается снимать корпус конденсатоотводчика. При повторении неполадок обратитесь в Сервисный Центр.

**Техническое обслуживание электронного сливного клапана.**

Если электронный сливной клапан функционирует в обычном режиме, но не сливает воду, возможно, причина в засорившемся сеточном фильтре. Необходимо прочистить сеточный фильтр:

- a. Закройте передний шаровой клапан (1) сливного клапана.
- b. Нажмите кнопку (2), выпустите остаточный сжатый воздух.
- c. Развинтите и выньте пробку (3) сеточного фильтра (4).
- d. Положите сеточный фильтр (4) в мыльную воду приблизительно на 10 минут, затем промойте чистой водой (либо продуйте сжатым воздухом, который был до этого очищен).
- e. После завершения чистки, установите сеточный фильтр (4) и пробку (3), откройте передний шаровой клапан (1).

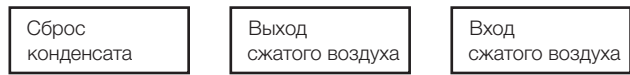
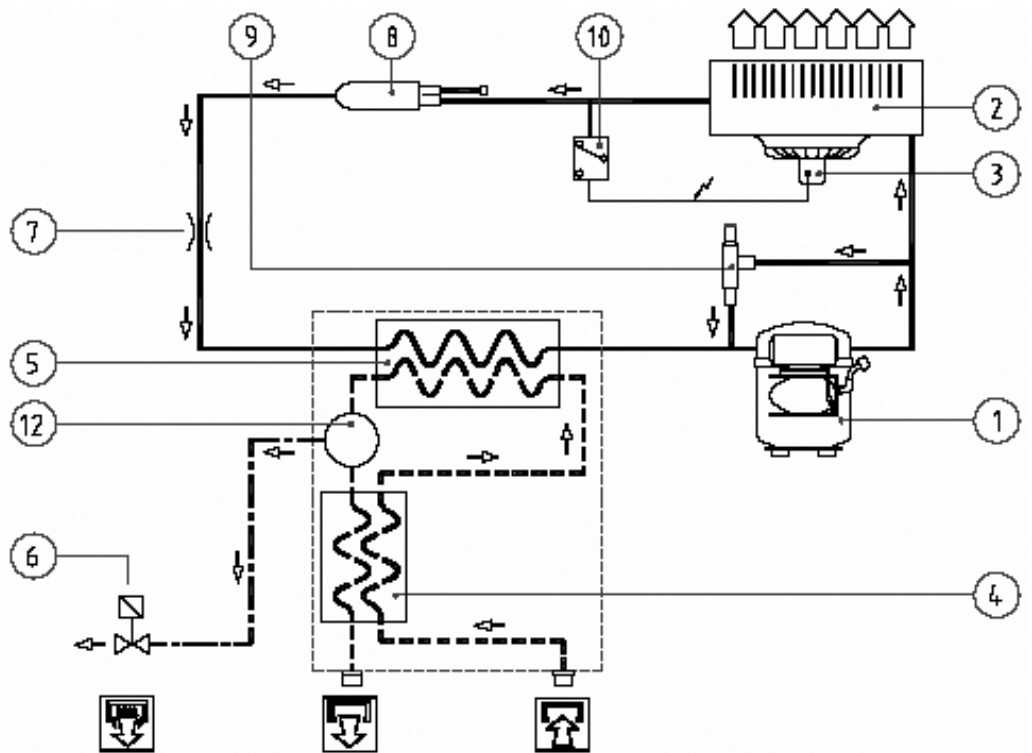
6

Приложения

6.1

**Схема охлаждения
Модели CRD 0.5-11**

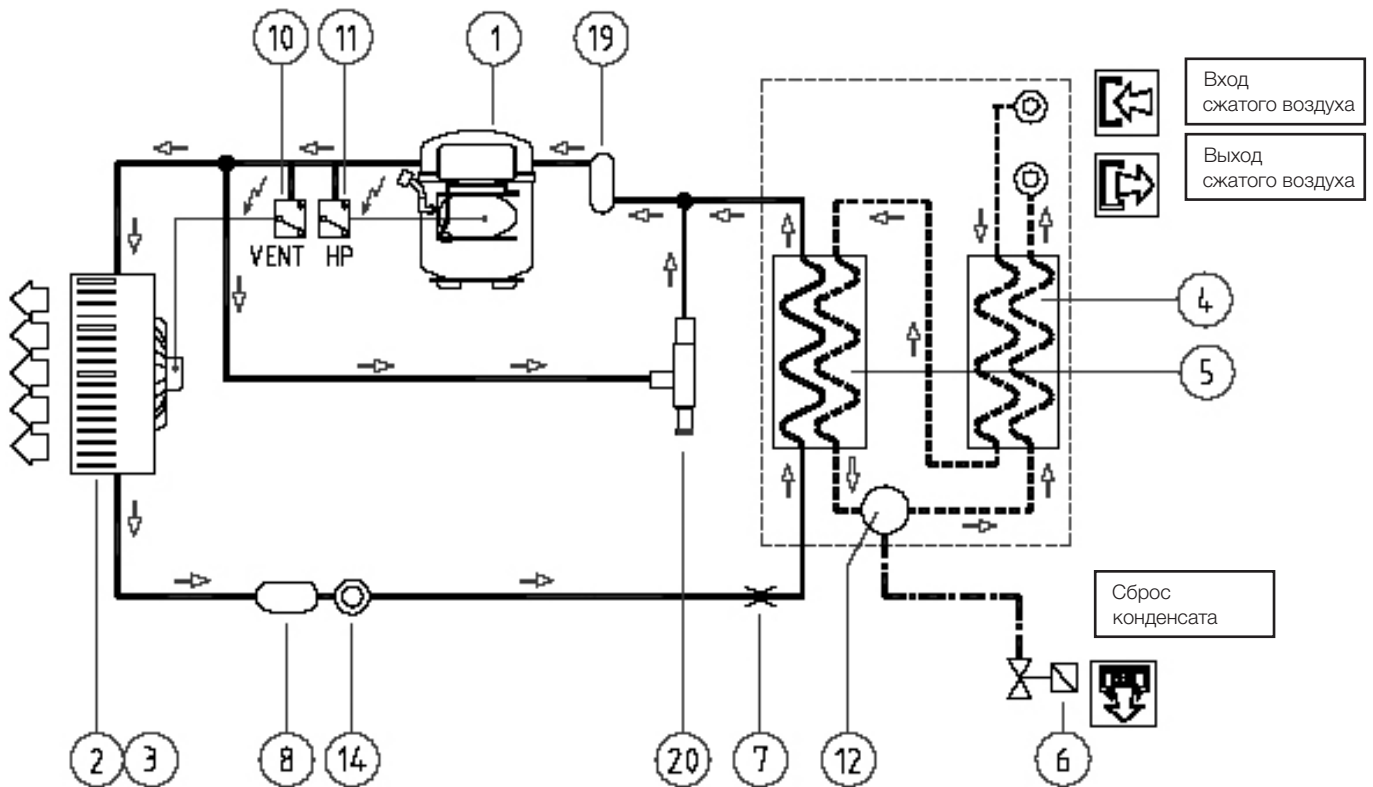
- 1. Компрессор осушителя
- 2. Конденсатор
- 3. Двигатель вентилятора
- 4. Предварительный воздушный теплообменник
- 5. Испаритель
- 6. Устройство сброса конденсата
- 7. Капиллярная трубка
- 8. Осушающий фильтр
- 9. Фреоновый клапан линии бай-пас
- 10. Реле включения вентилятора
- 11. нет в данной конфигурации
- 12. Сепаратор конденсата



— линия охлаждения
 - - - - - линия сжатого воздуха
 - · - · - линия отвода конденсата

6.2

Схема охлаждения
Модель CRD 13.5-65

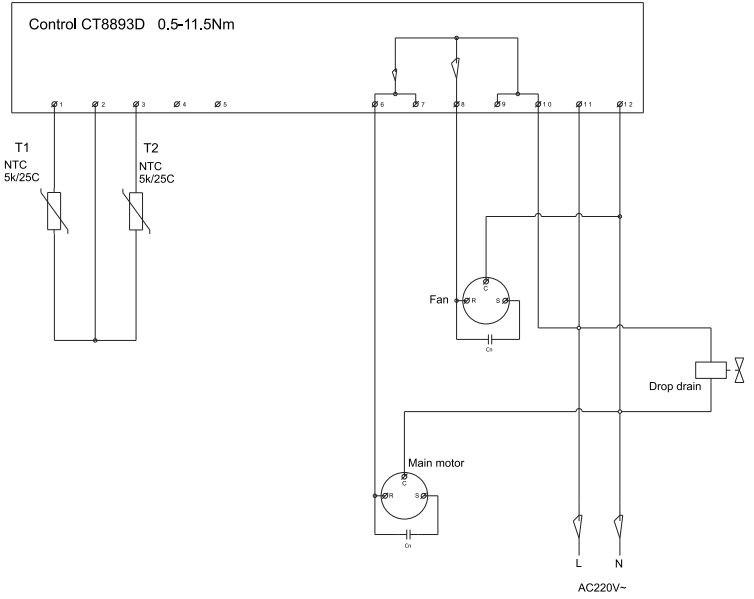


1. Компрессор осушителя
2. Конденсатор
3. Двигатель вентилятора
4. Предварительный воздушный теплообменник
5. Испаритель
6. Устройство сброса конденсата
7. Капиллярная трубка
8. Осушающий фильтр
9. нет в данной конфигурации
10. Реле включения вентилятора
11. Переключатель высокого давления
12. Сепаратор конденсата
13. нет в данной конфигурации
14. нет в данной конфигурации
15. нет в данной конфигурации
16. нет в данной конфигурации
17. нет в данной конфигурации
18. нет в данной конфигурации
19. Отделитель жидкой фазы фреона
20. Фреоновый клапан линии бай-пас

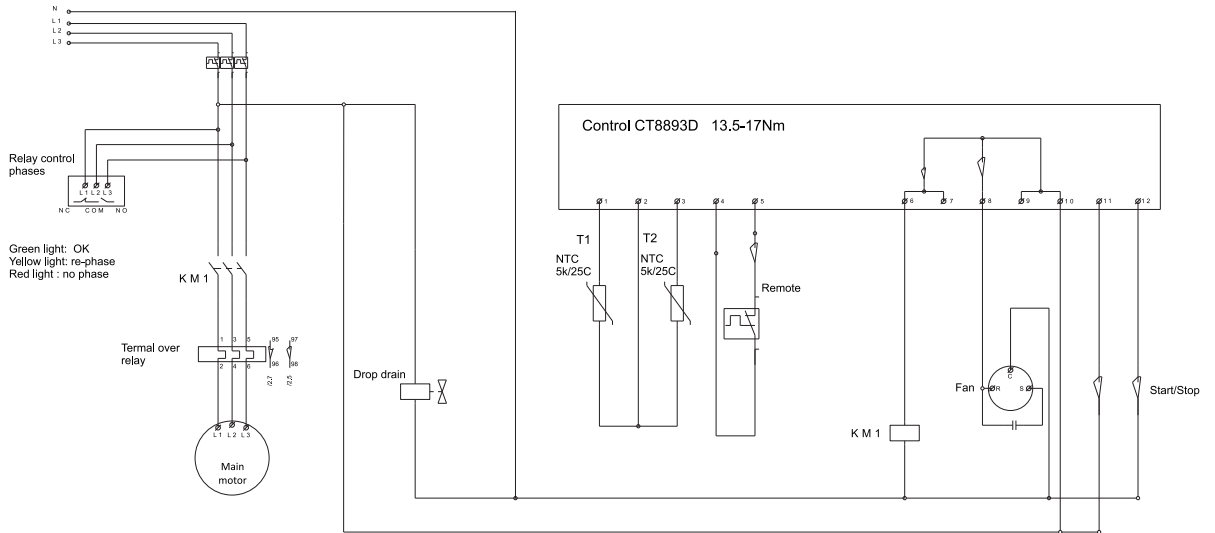
- линия охлаждения
 - - - линия сжатого воздуха
 - · - · линия отвода конденсата

6.3

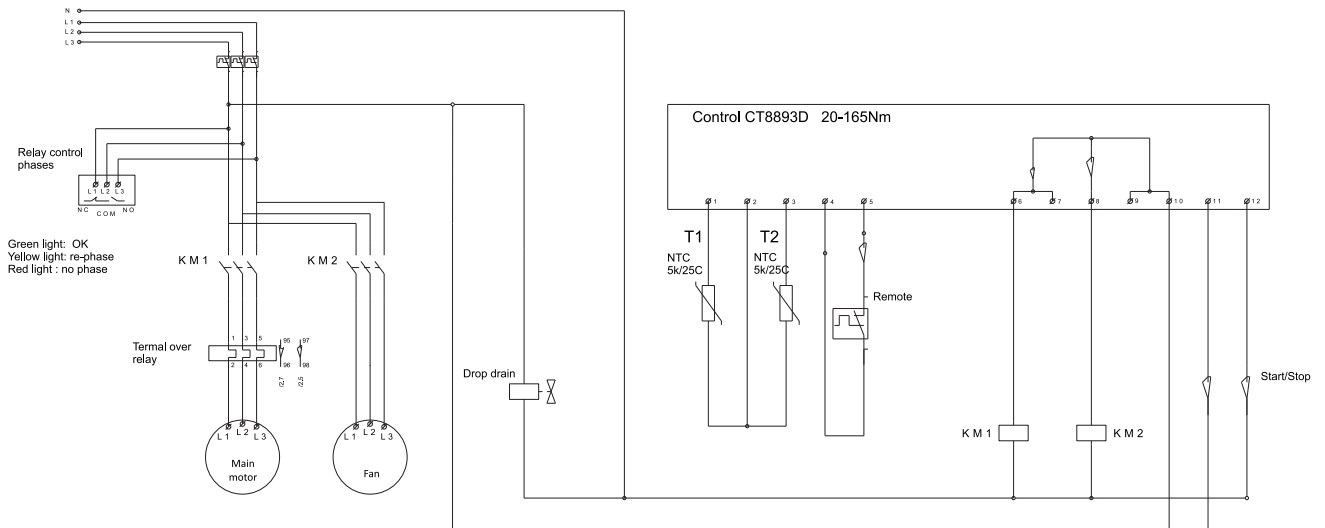
Электрическая схема модели CRD 0.5-11.0



Электрическая схема модели CRD 13.5-18.0



Электрическая схема модели CRD 22.0-65.0



6.4

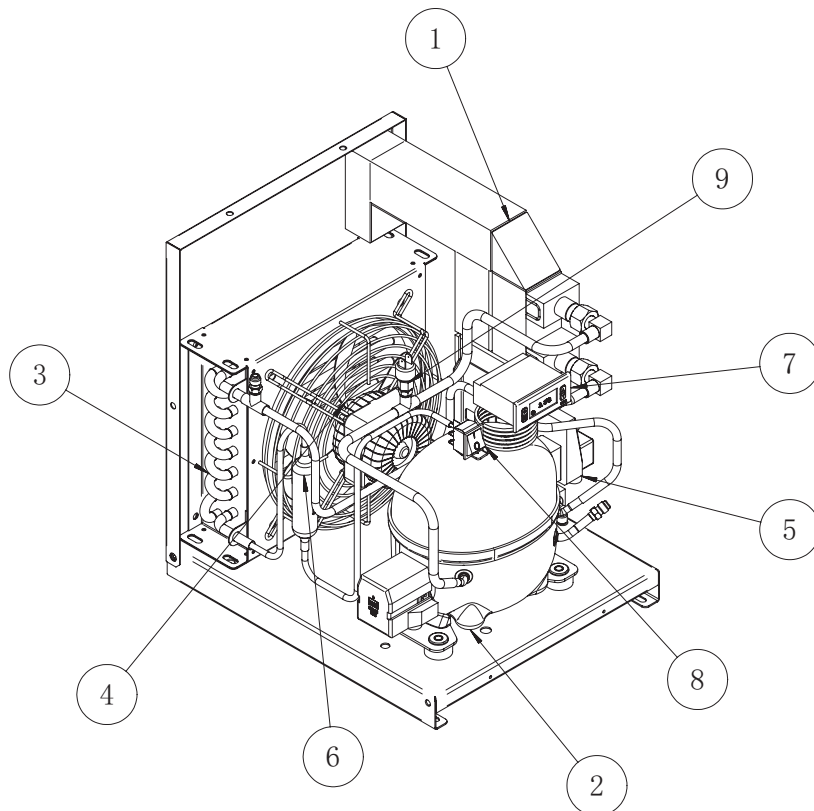
Технические характеристики

Параметр	Ед.изм	CRD-0.5	CRD-1.0	CRD-1.6	CRD-2.0	CRD-2.6	CRD-3.0	CRD-3.8
Производительность	Нм ³ /мин	0,5	1	1,6	2	2,6	3	3,8
Электропитание	В/Гц	220/50	220/50	220/50	220/50	220/50	220/50	220/50
Мощность	кВт	0,31	0,38	0,4	0,46	0,78	0,78	0,85
Точка росы	°С	5	5	5	5	5	5	5
Тип фреона/вес	тип/гр	R134A/200	R134A/200	R134A/250	R134A/250	R134A/350	R134A/350	R407C/750
Рабочее давление	МПа	1,6	1,6	1,6	1,6	1,6	1,6	1,6
Макс. температура окр. среды	°С	≤ 38	≤ 38	≤ 38	≤ 38	≤ 38	≤ 38	≤ 38
Макс. температура на входе	°С	≤ 45	≤ 45	≤ 45	≤ 45	≤ 45	≤ 45	≤ 45
Размер присоединения	-	G1/2"	G3/4"	G1"	G1"	G1"	G1"	G1-1/2"
Вес нетто	кг	30	35	38	38	47	47	55
Габариты Д/Ш/В	мм	380x325x410	500x360x700	500x360x700	500x360x700	550x440x810	550x440x810	650x540x790

Параметр	Ед.изм	CRD-5.1	CRD-7.0	CRD-8.5	CRD-11.5	CRD-13.5	CRD-18.0
Производительность	Нм ³ /мин	5,1	7	8,5	11,5	13,5	18
Электропитание	В/Гц	220/50	220/50	220/50	220/50	380/50	380/50
Мощность	кВт	0,85	1,3	1,9	2,2	2,8	3,2
Точка росы	°С	5	5	5	5	5	5
Тип фреона/вес	тип/гр	R407C/750	R407C/1000	R407C/1250	R407C/1500	R407C/1700	R407C/1850
Рабочее давление	МПа	1,6	1,6	1,6	1,6	1,6	1,6
Макс. температура окр. среды	°С	≤ 38	≤ 38	≤ 38	≤ 38	≤ 38	≤ 38
Макс. температура на входе	°С	≤ 45	≤ 45	≤ 45	≤ 45	≤ 45	≤ 45
Размер присоединения	-	G1-1/2"	G1-1/2"	G1-1/2"	G2"	G2"	G2-1/2"
Вес нетто	кг	63	75	92	99	123	165
Габариты Д/Ш/В	мм	650x540x790	770x590x840	800x700x850	800x700x850	850x750x920	950x850x1030

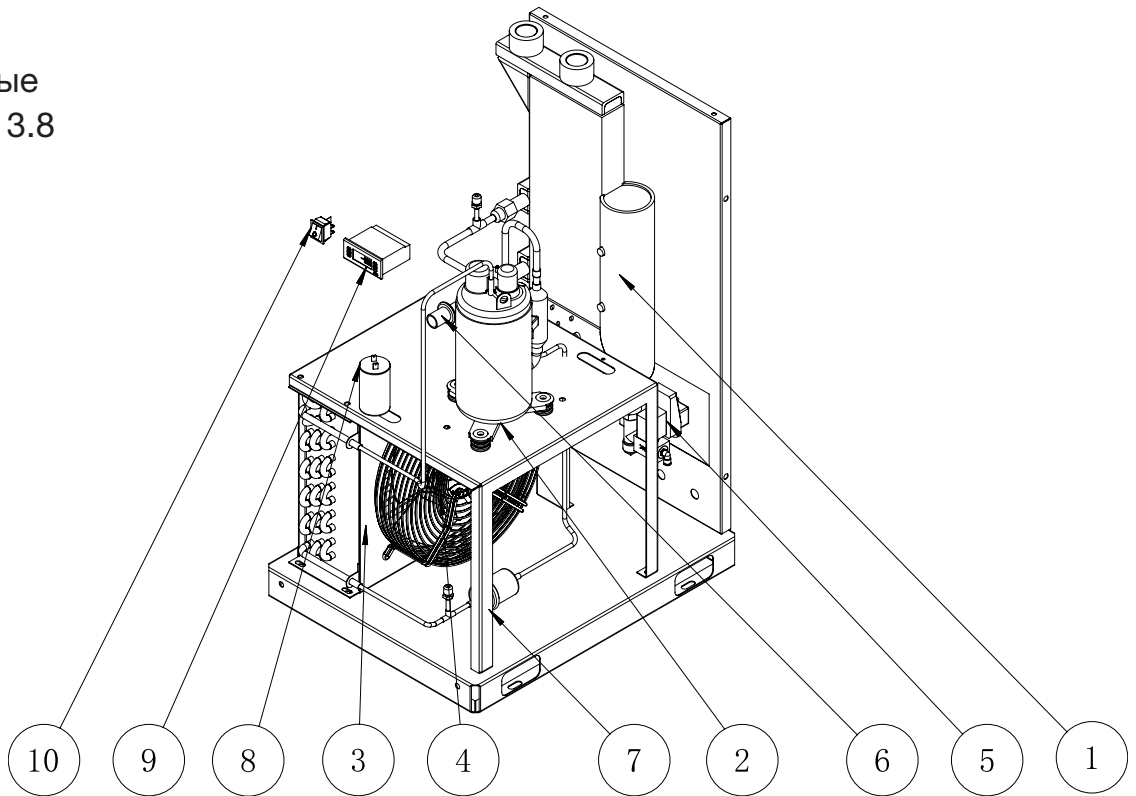
Параметр	Ед.изм	CRD-22.0	CRD-28.0	CRD-35.0	CRD-45.0	CRD-55.0	CRD-65.0
Производительность	Нм ³ /мин	22	28	35	45	55	65
Электропитание	В/Гц	380/50	380/50	380/50	380/50	380/50	380/50
Мощность	кВт	4,2	5,3	5,3	6,9	7,9	8,6
Точка росы	°С	5	5	5	5	5	5
Тип фреона/вес	тип/гр	R407C/2650	R407C/4200	R407C/4500	R407C/6000	R407C/7500	R407C/8000
Рабочее давление	МПа	1,6	1,6	1,6	1,6	1,6	1,6
Макс. температура окр. среды	°С	≤ 38	≤ 38	≤ 38	≤ 38	≤ 38	≤ 38
Макс. температура на входе	°С	≤ 45	≤ 45	≤ 45	≤ 45	≤ 45	≤ 45
Размер присоединения	-	G2-1/2" / DN65	G3" / DN80	G3" / DN80	DN100	DN125	DN125
Вес нетто	кг	205	265	280	400	470	510
Габариты Д/Ш/В	мм	900x900x1200	1050x1030x1420	1050x1030x1420	1050x1030x1750	1050x1030x1750	1050x1030x1750

6.5

 Сменно-запасные
 части CRD 0.5


№	Описание	CRD 0.5	
1	Теплообменник		
2	Компрессор	QD75H	
3	Фреоновый конденсатор	AY-0.5L	
4	Вентилятор	YWF-200S	1.3.0225
5	Конденсатоотводчик	MIC-16A	1.1.0260
6	Фреоновый фильтр		
7	Контроллер	CT8893D	1.2.0408
8	Кнопка включения	KCD4-201	1.1.0067
9	Датчик наличия фреона	YK0.5/1.5	1.10584
10	Датчик температуры	NTC 5k 25C	1.9.0916

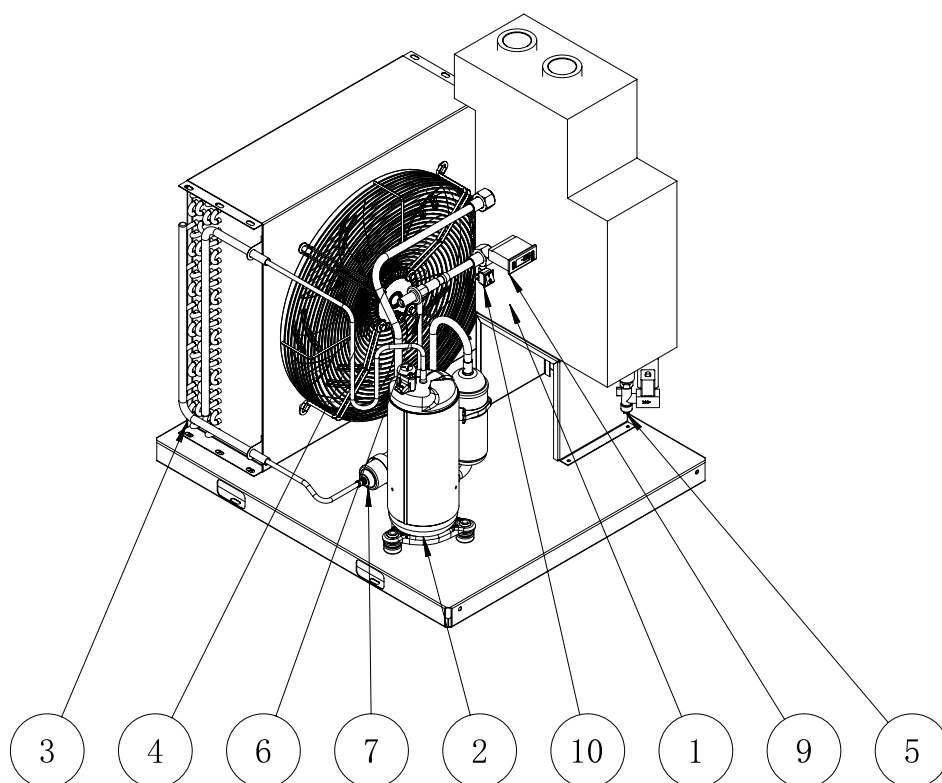
6.5

Сменно-запасные
части CRD 1.0 - 3.8

№	Описание	CRD 1.0		CRD 1.6		CRD 2.0	
		Part No.	Accessories	Part No.	Accessories	Part No.	Accessories
1	Теплообменник	B5322	1.1.0561	B5311	1.1.0562	B5311	1.1.0562
2	Компрессор	WHP00990BCV	1.3.0291	BSD104DV	1.3.0288	BSD104DV	1.3.0288
3	Фреоновый конденсатор	LGA-1L	1.3.0240	LGA-1.6L	1.3.0241	LGA-1.6L	1.3.0241
4	Вентилятор	YWF-200S	1.3.0225	YWF-200S	1.3.0225	YWF-200S	1.3.0225
5	Конденсатоотводчик	MIC-16A	1.1.0260	MIC-16A	1.1.0260	MIC-16A	1.1.0260
6	ТРВ	AEV-10	1.8.0221	AEV-10	1.8.0221	AEV-10	1.8.0221
7	Фреоновый фильтр	EK-032S	1.1.0003	EK-032S	1.1.0003	EK-032S	1.1.0003
8	Конденсатор двигателя	7uF	1.1.0696	15uF	1.1.0697	15uF	1.1.0697
9	Контроллер	CT8893D	1.2.0408	CT8893D	1.2.0408	CT8893D	1.2.0408
10	Кнопка включения	KCD4-201	1.1.0067	KCD4-201	1.1.0067	KCD4-201	1.1.0067
11	Датчик температуры	NTC 5k 25C	1.9.0916	NTC 5k 25C	1.9.0916	NTC 5k 25C	1.9.0916
12	Датчик наличия фреона	YK0.5/1.5	1.10584	YK0.5/1.5	1.10584	YK0.5/1.5	1.10584

№	Описание	CRD 2.6		CRD 3.0		CRD 3.8	
		Part No.	Accessories	Part No.	Accessories	Part No.	Accessories
1	Теплообменник	B5312	1.1.0563	B5312	1.1.0563	B5313	1.1.0564
2	Компрессор	WHP01900BSX	1.3.0289	WHP01900BSX	1.3.0289	WHP02350BSX	1.3.0304
3	Фреоновый конденсатор	LGA-2.6L	1.3.0242	LGA-2.6L	1.3.0242	LGA-3.8L	1.3.0243
4	Вентилятор	YWF-250S	1.3.0274	YWF-250S	1.3.0274	YWF-300S	1.3.0053
5	Конденсатоотводчик	MIC-16A	1.1.0260	MIC-16A	1.1.0260	MIC-16A	1.1.0260
6	ТРВ	AEV-20	1.8.0222	AEV-20	1.8.0222	AEV-30	1.8.0224
7	Фреоновый фильтр	EK-032S	1.1.0003	EK-032S	1.1.0003	EK-052S	1.1.0004
8	Конденсатор двигателя	25uF	1.1.0019	25uF	1.1.0019	25uF	1.1.0019
9	Контроллер	CT8893D	1.2.0408	CT8893D	1.2.0408	CT8893D	1.2.0408
10	Кнопка включения	KCD4-201	1.1.0067	KCD4-201	1.1.0067	KCD4-201	1.1.0067
11	Датчик температуры	NTC 5k 25C	1.9.0916	NTC 5k 25C	1.9.0916	NTC 5k 25C	1.9.0916
12	Датчик наличия фреона	YK0.5/1.5	1.10584	YK0.5/1.5	1.10584	YK0.5/1.5	1.10584

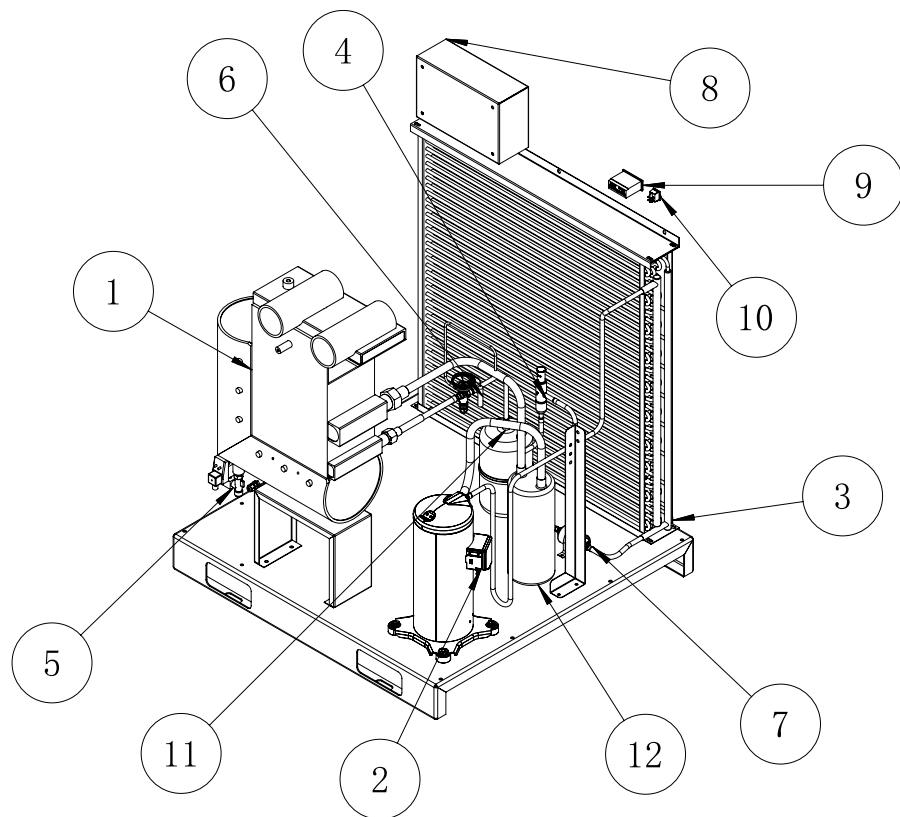
6.5

 Сменно-запасные
 части CRD 5.1 - 18


№	Описание	CRD 5.1		CRD 7.0		CRD 8.5	
		Part No.	Accessories	Part No.	Accessories	Part No.	Accessories
1	Теплообменник	B5314	1.1.0564	B5314	1.1.0565	B5315	1.1.0566
2	Компрессор	WHP02830BSX	1.3.0332	WHP03970BSX	1.3.0305	WHP10100ASV	1.3.0606
3	Фреоновый конденсатор	LGA-5.1L	1.3.0333	LGA-6.5L	1.3.0244	LGA-8.5L	1.3.0245
4	Вентилятор	YWF-350S	1.3.0054	YWF-350S	1.3.0054	YWF-450S	1.3.0224
5	Конденсатоотводчик	MIC-16A	1.1.0260	MIC-16A	1.1.0260	MIC-16A	1.1.0260
6	ТРВ	AEV-40	1.8.0225	AEV-40	1.8.0225	AEV-50	1.8.0227
7	Фреоновый фильтр	EK-052S	1.1.0004	EK-083S	1.1.0004	EK-083S	1.1.0004
8	Конденсатор двигателя	35uF	1.1.0021	35uF	1.1.0021	70uF	1.1.0634
9	Контроллер	CT8893D	1.2.0408	CT8893D	1.2.0408	CT8893D	1.2.0408
10	Кнопка включения	KCD4-201	1.1.0067	KCD4-201	1.1.0067	KCD4-201	1.1.0067
11	Датчик температуры	NTC 5k 25C	1.9.0916	NTC 5k 25C	1.9.0916	NTC 5k 25C	1.9.0916
12	Датчик наличия фреона	YK0.5/1.5	1.10584	YK0.5/1.5	1.10584	YK0.5/1.5	1.10584

№	Описание	CRD 11.5		CRD 13.5		CRD 18	
		Part No.	Accessories	Part No.	Accessories	Part No.	Accessories
1	Теплообменник	B5316	1.1.0567	B5317	1.1.0568	B5318	1.1.0596
2	Компрессор	WHP05100VUX	1.3.0307	VTH420CY	1.3.0308	VTH488CU3C9EU	1.3.0309
3	Фреоновый конденсатор	LGA-11.5L	1.3.0246	LGA-13.5L	1.3.0247	LGA-17L	1.3.0248
4	Вентилятор	YWF-450S	1.3.0224	YWF-500S	1.3.0057	YWF-500S	1.3.0057
5	Конденсатоотводчик	MIC-16A	1.1.0260	MIC-16A	1.1.0260	MIC-16A	1.1.0260
6	ТРВ	AEV-50	1.8.0227	AEV-60	1.8.0228	AEV-60	1.8.0228
7	Фреоновый фильтр	EK-083S	1.1.0004	EK-083S	1.1.0004	EK-083S	1.1.0004
8	Конденсатор двигателя	45uF	1.1.0633				
9	Контроллер	CT8893D	1.2.0408	CT8893D	1.2.0408	CT8893D	1.2.0408
10	Кнопка включения	KCD4-201	1.1.0067	KCD4-201	1.1.0067	KCD4-201	1.1.0067
11	Датчик температуры	NTC 5k 25C	1.9.0916	NTC 5k 25C	1.9.0916	NTC 5k 25C	1.9.0916
12	Датчик наличия фреона	YK0.5/1.5	1.10584	YK0.5/1.5	1.10584	YK0.5/1.5	1.10584

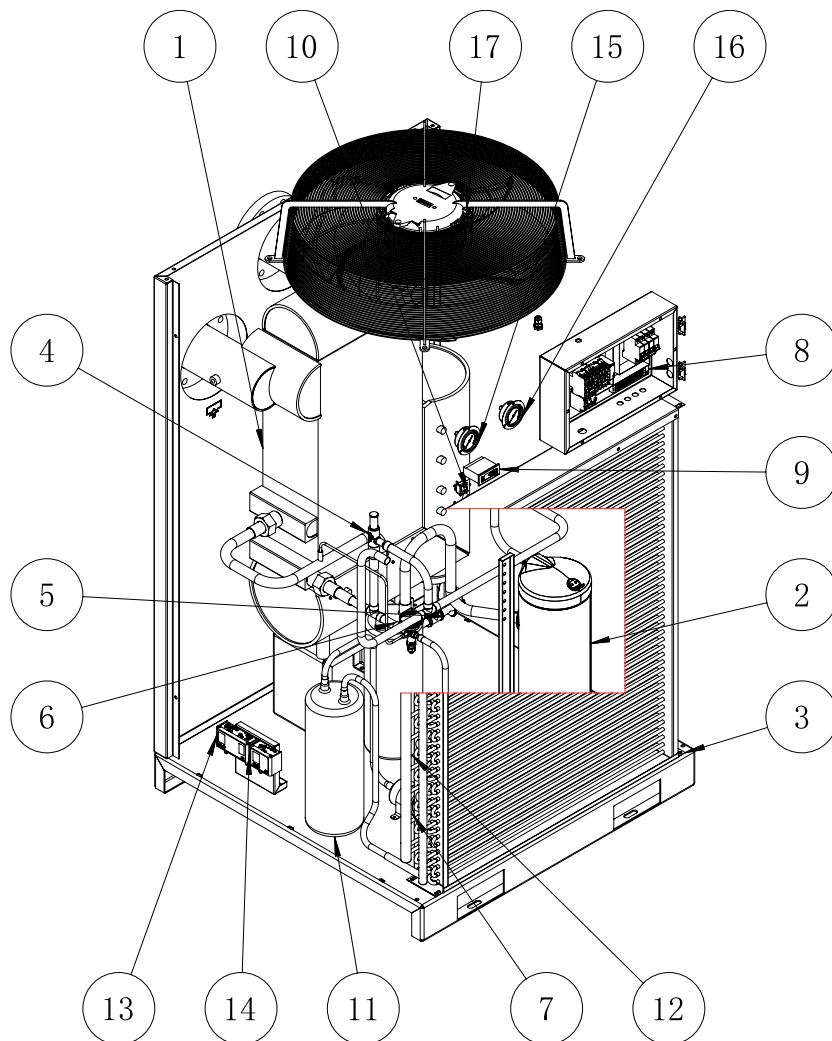
6.5

Сменно-запасные
части CRD 22 - 35

№	Описание	CRD 22		CRD 28		CRD 35	
1	Теплообменник	B5611	1.2.0608	B5612	1.1.0609	B5613	1.2.0610
2	Компрессор	VTH650SU3	1.3.0310	C-SBN373H8A	1.3.0234	C-SBN373H8A	1.3.0234
3	Фреоновый конденсатор	LGA-20L	1.3.0269	LGA-32L	1.3.0268	LGA-32L	1.3.0268
4	Перепускной клапан горячего газа			KVC-12	1.8.0216	KVC-12	1.8.0216
5	Конденсатоотводчик	MIC-16A	1.1.0260	MIC-16A	1.1.0260	MIC-16A	1.1.0260
6	ТРВ	TGEX-4TR	1.8.0215	TGEX-4TR	1.8.0215	TGEX-6TR	1.8.0213
7	Фреоновый фильтр	EK-164S	1.1.0010	EK-164S	1.1.0010	EK-164S	1.1.0010
9	Контроллер	CT8893D	1.2.0408	CT8893D	1.2.0408	CT8893D	1.2.0408
10	Кнопка включения	KCD4-201	1.1.0067	KCD4-201	1.1.0067	KCD4-201	1.1.0067
11	Фреоновый ресивер			TD-105J	1.8.0202	TD-105J	1.8.0202
12	Газожидкостный сепаратор			Q-207	1.1.0083	Q-207	1.1.0083
13	Вентилятор	YWF-550S	1.3.0121	YWF-630S-5AII0		YWF-630S-5AII0	
14	Датчик температуры	NTC 5k 25C	1.9.0916	NTC 5k 25C	1.9.0916	NTC 5k 25C	1.9.0916
15	Датчик наличия фреона	YK0.5/1.5	1.10584	YK0.5/1.5	1.10584	YK0.5/1.5	1.10584

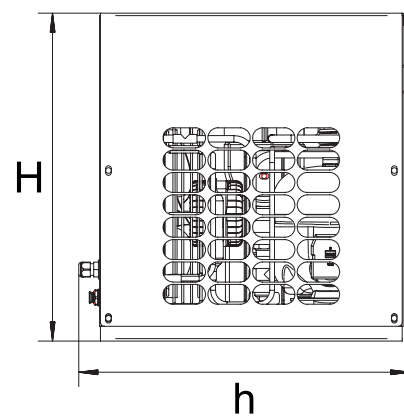
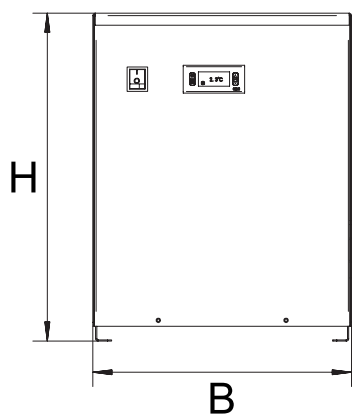
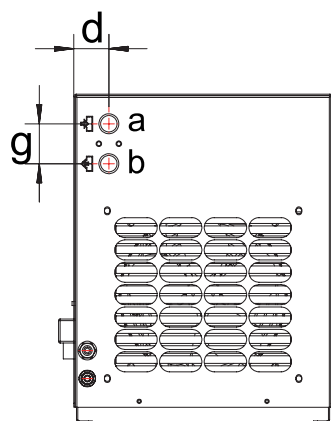
6.5

Сменно-запасные части CRD 45 - 65

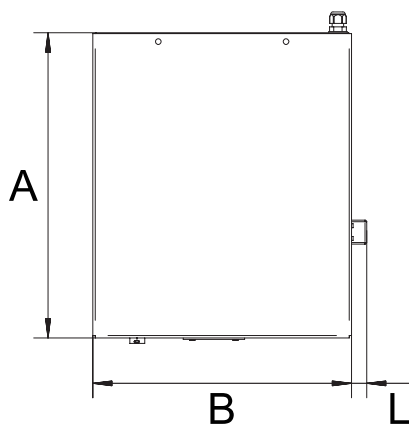


№	Описание	CRD 45		CRD 55		CRD 65	
		Part No.	Part No.	Part No.	Part No.	Part No.	Part No.
1	Теплообменник	B5464	1.2.0459	B5437	1.2.0460	B5456	1.2.0461
2	Компрессор	C-SBS235H	1.3.0361	C-SCN603H8H	1.3.0257	C-SCN753H8H	1.3.0374
3	Фреоновый конденсатор	AY-45A	1.3.0267	AY-55F	1.3.0253	AY-65F	1.3.0256
4	Перепускной клапан горячего газа	KVC15	1.8.0217	KVC-22	1.8.0218	KVC-22	1.8.0218
5	Конденсатоотводчик	MIC-16B	1.1.0001	MIC-16B	1.1.0001	MIC-16B	1.1.0001
6	ТРВ	TGEX-7.5	1.8.0197	TGEX-11TR	1.8.0208	TGEX-11TR	1.8.0208
7	Фреоновый фильтр	EK-305S	1.1.0008	EK-305S	1.1.0008	EK-305S	1.1.0008
8	Электрический распределительный ящик		1.9.00178		1.9.00179		1.9.00179
9	Контроллер	CT8893D	1.2.0408	CT8893D	1.2.0408	CT8893D	1.2.0408
10	Кнопка включения		1.1.0067		1.1.0067		1.1.0067
11	Фреоновый ресивер	TDR-105J	1.8.0202	TDR-105J	1.8.0202	TDR-105J	1.8.0202
12	Газожидкостный сепаратор	PKQ-207	1.1.0083	PKQ-208	1.1.0169	PKQ-208	1.1.0169
13	Реле защиты контура по давлению	KP15	1.11.0007	KP15	1.11.0007	KP15	1.11.0007
14	Реле давления вентилятора	KP5	1.11.0008	KP5	1.11.0008	KP5	1.11.0008
15	Манометр давления испарения	0-1.8Mpa	1.1.0051	0-1.8Mpa	1.1.0051	0-1.8Mpa	1.1.0051
16	Манометр давления конденсации	0-3.8Mpa	1.1.0053	0-3.8Mpa	1.1.0053	0-3.8Mpa	1.1.0053
17	Вентилятор	YWF-630S	1.3.0250	YWF-710	1.3.0250	YWF-710	1.3.0250
18	Датчик температуры	NTC 5k 25C	1.9.0916	NTC 5k 25C	1.9.0916	NTC 5k 25C	1.9.0916
19	Датчик наличия фреона	YK0.5/1.5	1.10584	YK0.5/1.5	1.10584	YK0.5/1.5	1.10584

6.6

Габариты
CRD 0.5

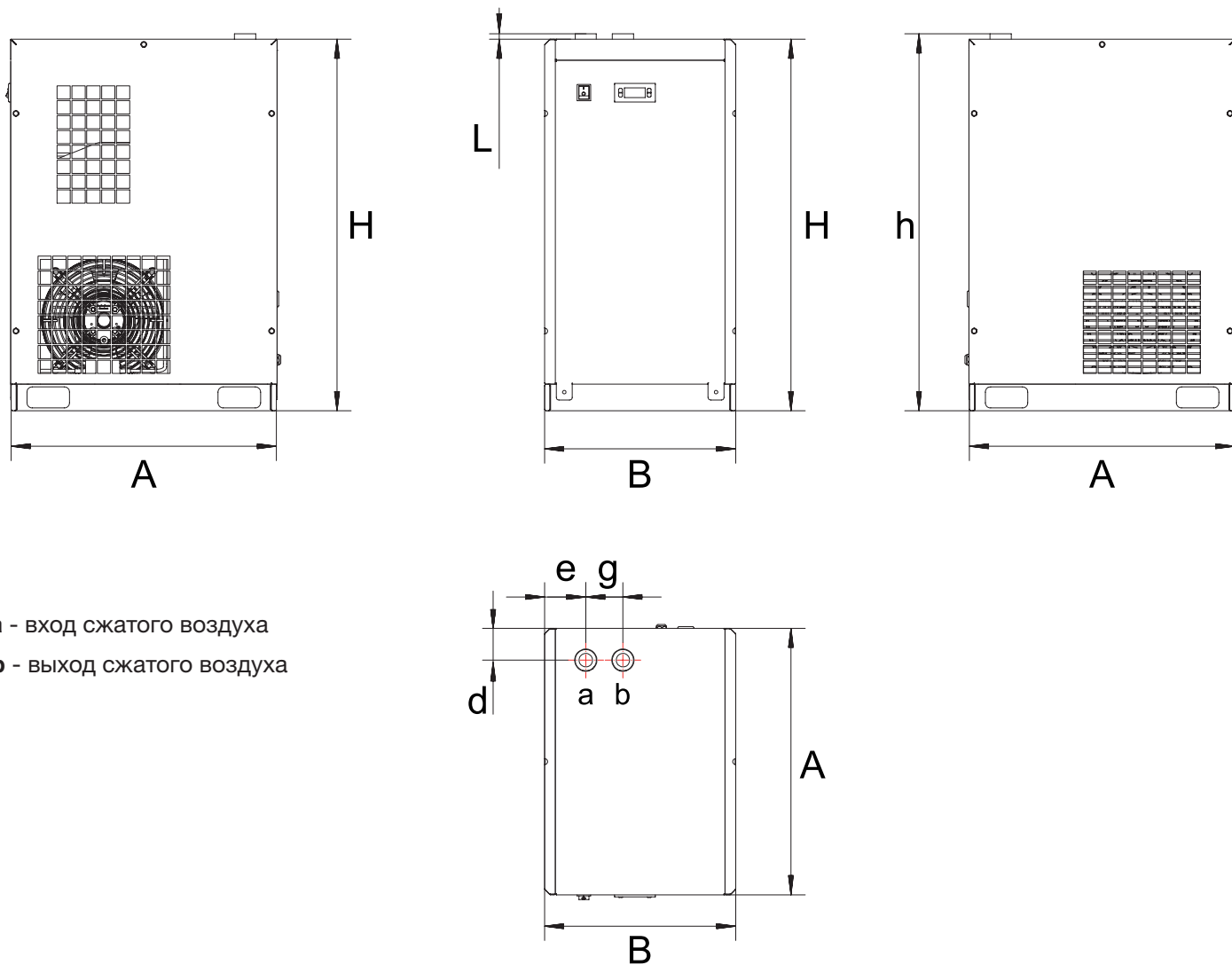
a - вход сжатого воздуха
b - выход сжатого воздуха



МОДЕЛЬ	A	B	L	H	h	d	e	g
	MM							
CRD - 0.5	382	324	21	410	415	44	-	50

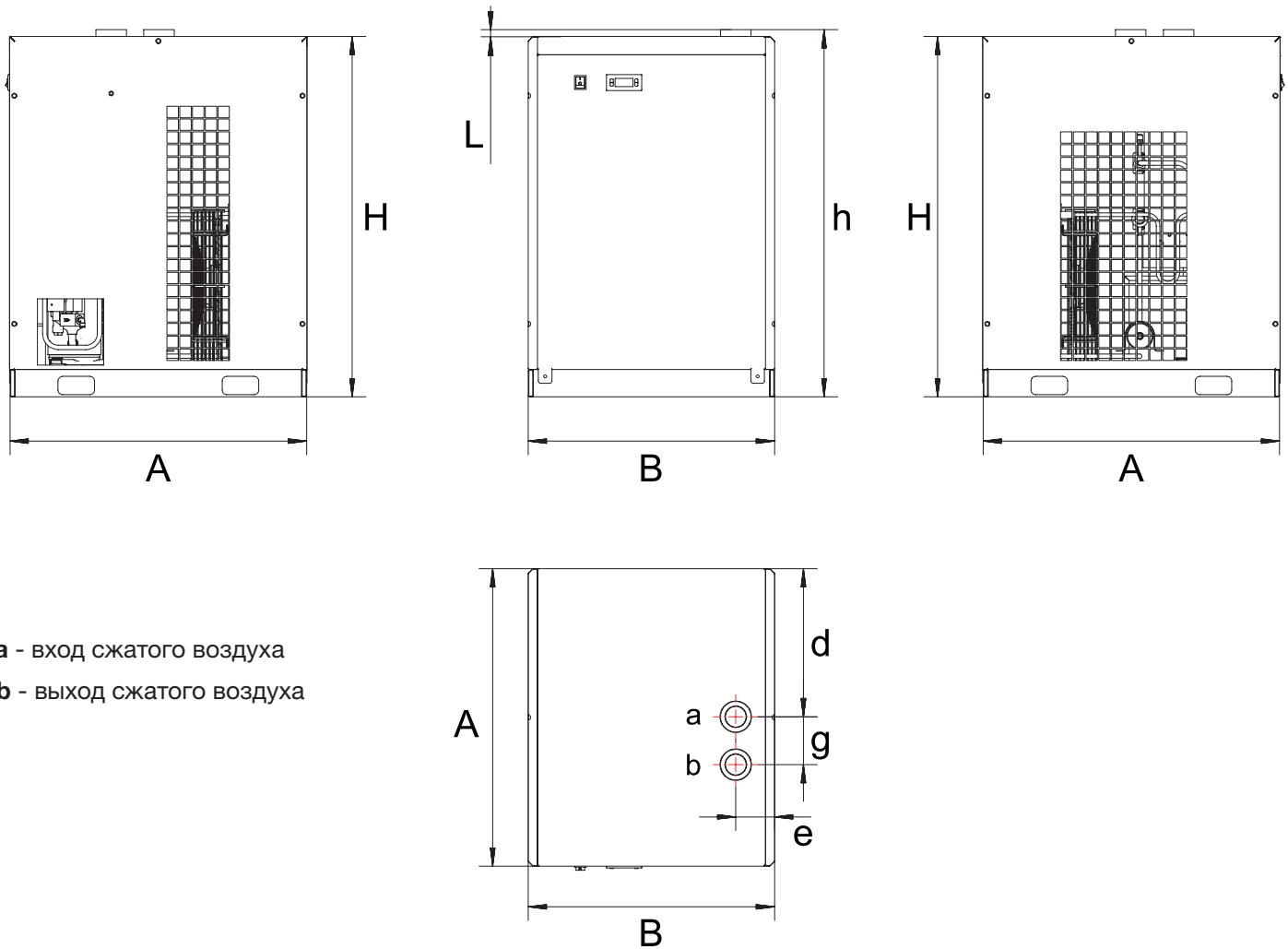
6.6

Габариты
CRD 1.0 - 3.0



МОДЕЛЬ	A	B	L	H	h	d	e	g
	MM							
CRD - 1.0	500	360	10	700	710	60	77,5	70
CRD - 1.6	500	360	15	700	715	66,5	77,5	70
CRD - 2.0	500	360	15	700	715	66,5	77,5	70
CRD - 2.6	550	440	10	810	820	85	80	105
CRD - 3.0	550	440	10	810	820	85	80	105

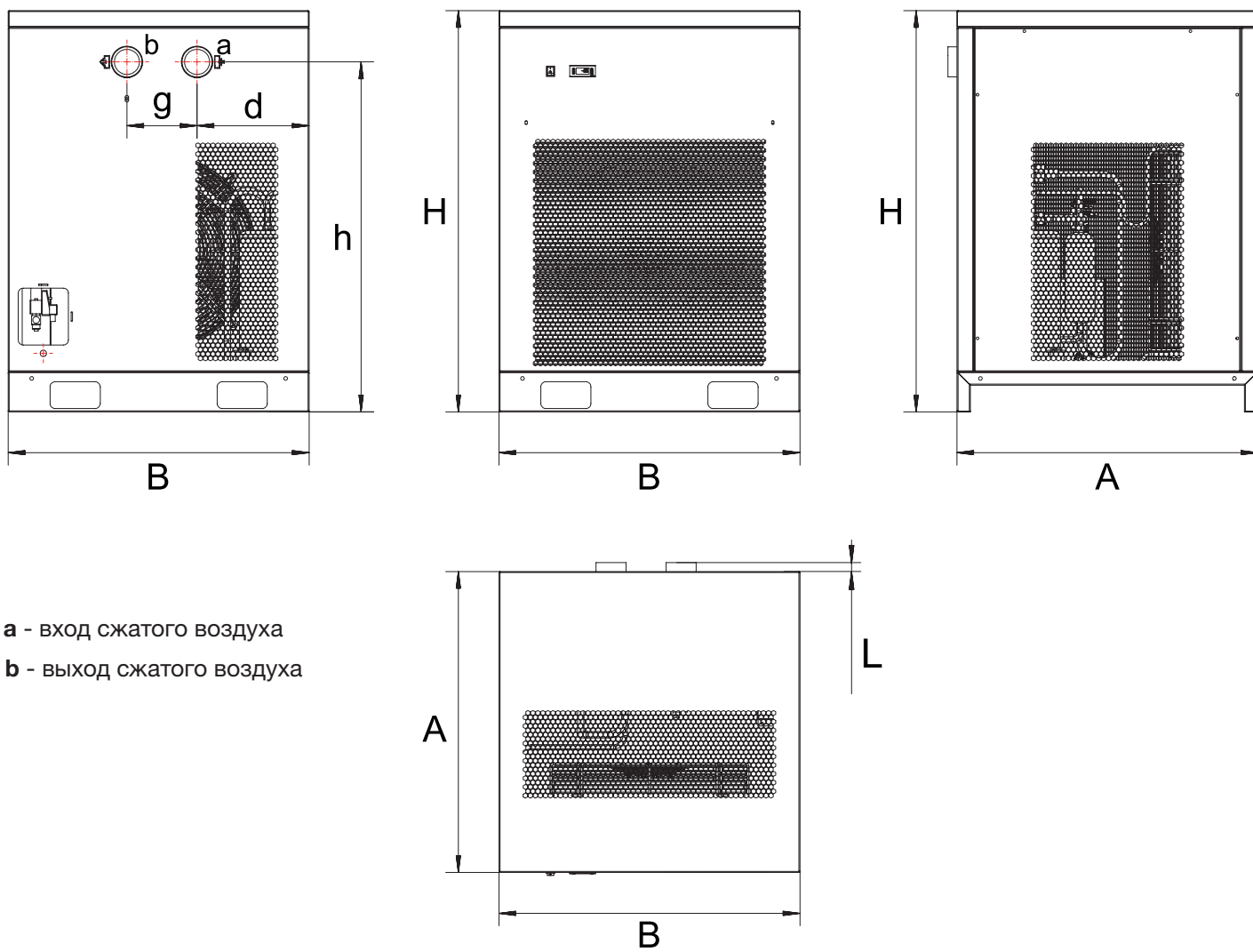
6.6

Габариты
CRD 3.8 - 18

МОДЕЛЬ	A	B	L	H	h	d	e	g
	MM							
CRD - 3.8	650	540	15	790	805	324,5	85	105
CRD - 5.1	650	540	15	790	805	324,5	85	105
CRD - 7.0	770	590	20	840	860	362	102	130
CRD - 8.5	800	700	20	850	870	382	102	130
CRD - 11.5	800	700	20	850	870	382	116	130
CRD - 13.5	850	750	20	920	940	421	122	130
CRD - 18.0	950	850	20	1030	1050	383,5	128	210

6.6

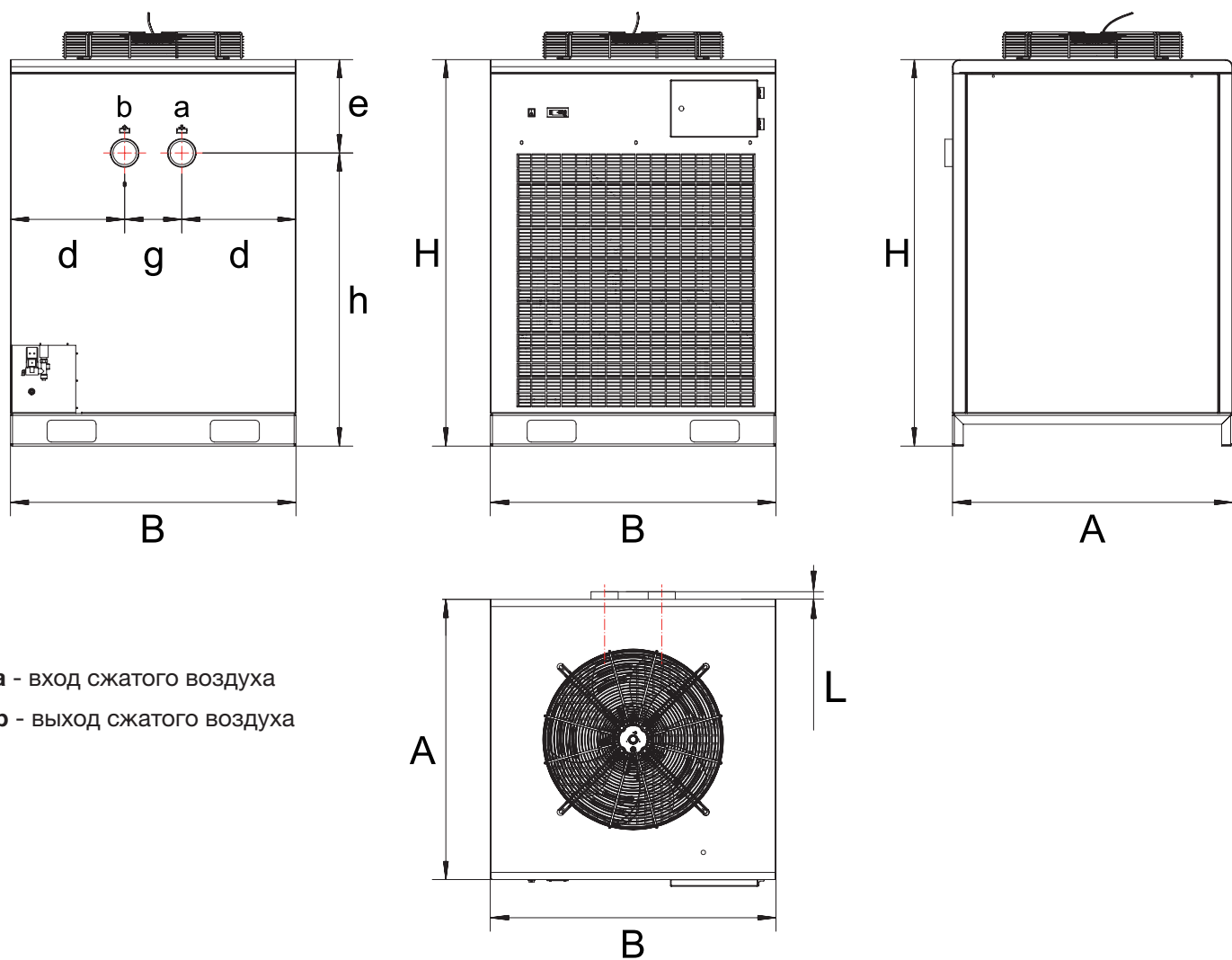
Габариты
CRD 22.0



a - вход сжатого воздуха
b - выход сжатого воздуха

МОДЕЛЬ	A	B	L	H	h	d	e	g
	MM							
CRD - 22.0	900	900	20	1200	1046,5	335	153,5	210

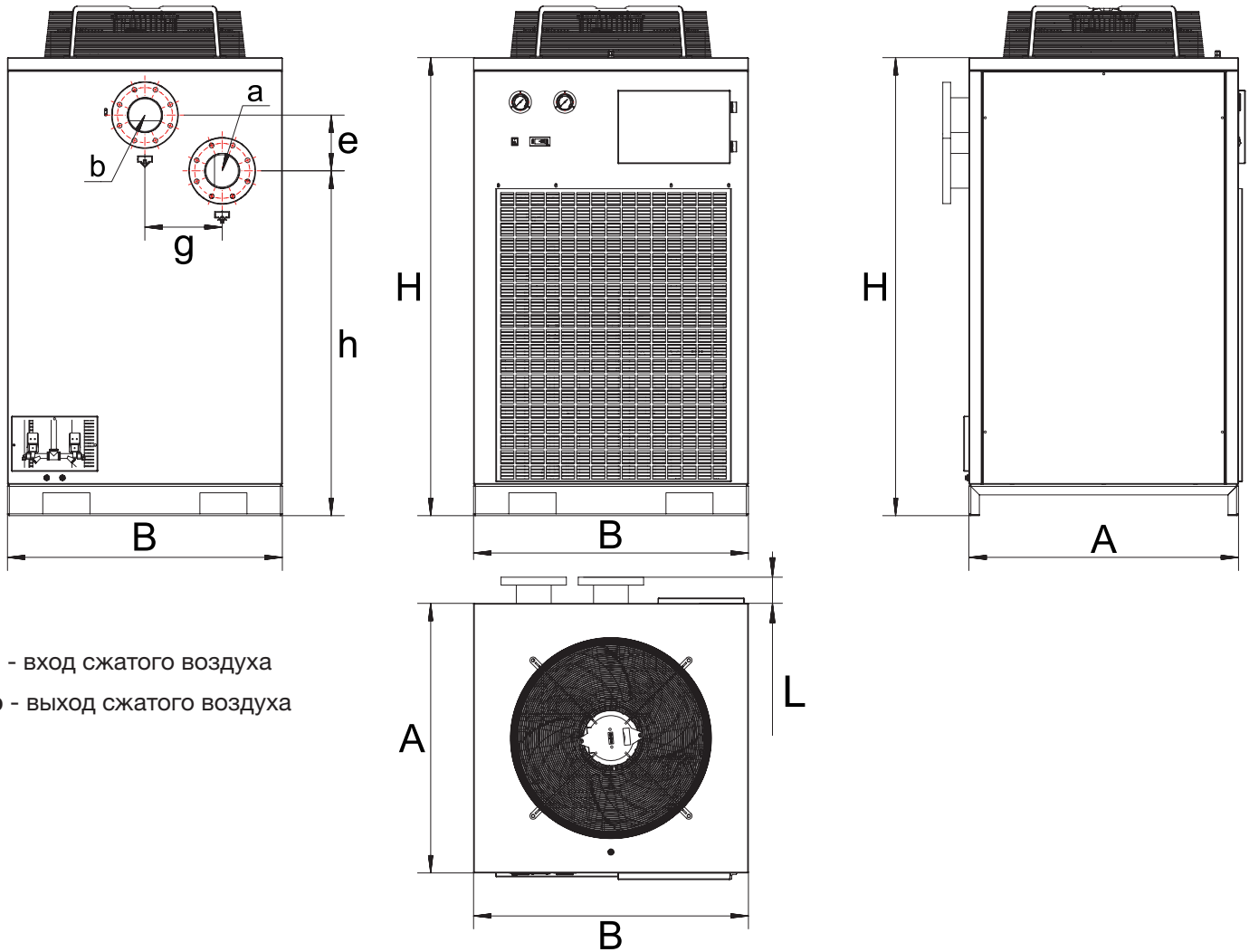
6.6

Габариты
CRD 28 - 35

МОДЕЛЬ	A	B	L	H	h	d	e	g
	MM							
CRD - 28.0	1050	1050	28	1420	1077	420	343	210
CRD - 35.0	1050	1050	28	1420	1077	420	343	210

6.6

Габариты
CRD 45 - 65



a - вход сжатого воздуха
b - выход сжатого воздуха

МОДЕЛЬ	A	B	L	H	h	d	e	g
	MM							
CRD - 45.0	1030	1050	100	1750	1327	230	183	295
CRD - 55.0	1030	1050	100	1750	1317	230	213	295
CRD - 65.0	1030	1050	100	1750	1317	230	213	295

7**Центры по сервисному обслуживанию**

Производитель предоставляет квалифицированные услуги по гарантийному обслуживанию, создав широкую сервисную сеть и Технический отдел, где можно решить все возникшие проблемы. При обращении в Уполномоченные Центры по сервисному обслуживанию всегда точно называйте модель и серийный номер (фото шильдика). Информация по ближайшим к Вам сервисным центрам расположена по адресу:

www.comaro-compressors.ru

Центральный Сервисный центр: master@vnesh.ru

Расчетный срок службы – 3 года при строгом соблюдении правил технического и сервисного обслуживания, указанных в данном Руководстве по эксплуатации.

Журнал учета технического обслуживания и ремонта оборудования:

Модель _____ SN# _____

	Дата проведения	Работы по техническому обслуживанию и ремонту
1		
2		
3		
4		
5		
6		
7		
8		
9		
10		
11		
12		
13		
14		
15		
16		
17		
18		
19		
20		
21		
22		
23		
24		
25		
26		
27		
28		
29		
30		
31		
32		
33		
34		
35		
36		
37		
38		
39		
40		
41		
42		
43		
44		
45		
46		
47		
48		
49		
50		