

PATRIOT

ИНСТРУКЦИЯ ПО ЭКСПЛУАТАЦИИ

ТЕПЛОВЕНТИЛЯТОРЫ

| PT-R3 | PT-R5 | PT-R6 | PT-R9 |

ВВЕДЕНИЕ	4
1. ПРАВИЛА БЕЗОПАСНОСТИ	5
2. НАЗНАЧЕНИЕ ПРИБОРА	6
3. ТЕХНИЧЕСКИЕ ХАРАКТЕРИСТИКИ	7
4. УСТРОЙСТВО ПРИБОРА	8
5. ПРИНЦИП РАБОТЫ ПРИБОРА	8
6. ФУНКЦИИ БЕЗОПАСНОЙ РАБОТЫ	8
7. УПРАВЛЕНИЕ ПРИБОРОМ	9
8. УХОД И ОБСЛУЖИВАНИЕ	11
9. ТРАНСПОРТИРОВКА И ХРАНЕНИЕ	11
10. ПОИСК И УСТРАНЕНИЕ НЕИСПРАВНОСТЕЙ	12
11. КОМПЛЕКТАЦИЯ	13
12. СРОК СЛУЖБЫ ПРИБОРА	13
13. ПРАВИЛА УТИЛИЗАЦИИ	13
14. ГАРАНТИЯ	13
15. СЕРТИФИКАЦИЯ ПРОДУКЦИИ	13
16. ТЕХНИЧЕСКОЕ ОБСЛУЖИВАНИЕ ТЕПЛОВЕНТИЛЯТОРА	13
17. ПРИЛОЖЕНИЕ	14
18. ДАТА ИЗГОТОВЛЕНИЯ	16
ГАРАНТИЙНЫЙ ТАЛОН	17
ГАРАНТИЙНЫЕ ОБЯЗАТЕЛЬСТВА	18

Благодарим Вас за приобретение электрического тепловентилятора торговой марки «PATRIOT».

Данная инструкция содержит необходимую информацию, касающуюся работы и технического обслуживания теплового вентилятора. Внимательно ознакомьтесь с инструкцией перед началом эксплуатации изделия. Не допускайте людей, не ознакомившихся с данным руководством, к управлению тепловым вентилятором.

Тепловентиляторы предназначены для вентиляции и обогрева производственных, складских, общественных и вспомогательных помещений. Тепловентилятор может использоваться при температуре воздуха от -10 °С до +40 °С и относительной влажности воздуха до 80%.

Тепловентиляторы соответствуют требованиям технических регламентов таможенного союза ТР ТС 004/2011 «О безопасности низковольтного оборудования», ТР ТС 020/2011 «Электромагнитная совместимость технических средств», срок эксплуатации не более 5 лет.

УСЛОВИЯ РЕАЛИЗАЦИИ:

К сведению торгующих организаций:

При совершении купли – продажи, лицо, осуществляющее торговлю, проверяет в присутствии покупателя внешний вид товара, его комплектность и работоспособность. Производит отметку в гарантийном талоне, прикладывает товарный чек, представляет информацию об организациях, выполняющих монтаж и пусконаладочные работы, адреса сервисных центров.

Особые условия реализации не предусмотрены.

Настоящая Инструкция является частью изделия и должна быть передана покупателю при его приобретении. Информация, содержащаяся в Инструкции по эксплуатации, действительна на момент издания. Изготовитель оставляет за собой право вносить изменения в конструкцию, не ухудшающие характеристики оборудования, без предварительного уведомления. срок эксплуатации не более 5 лет.

1. ПРАВИЛА БЕЗОПАСНОСТИ



ВНИМАНИЕ!

При эксплуатации тепловентилятора соблюдайте общие правила безопасности при пользовании электроприборами.

Электрообогреватель является электрическим прибором и как всякий прибор, его необходимо оберегать от ударов, попадания пыли и влаги.

Перед эксплуатацией электрообогревателя убедитесь, что электрическая сеть соответствует необходимым параметрам по силе тока и имеет канал заземления. Прибор должен подключаться к отдельному источнику электропитания 230 В/50 Гц, 400В/50 Гц.

Запрещается эксплуатация тепловентилятора без заземления.

Запрещается эксплуатация обогревателей в помещениях: с относительной влажностью более 93%, с взрывоопасной средой; с биологически активной средой; сильно запыленной средой; со средой вызывающей коррозии материалов.

Во избежание поражения электрическим током не эксплуатируйте тепловентилятор при появлении искрения, наличии видимых повреждений кабеля питания, неоднократном срабатывании термopредохранителя. Замену поврежденного кабеля электропитания должны проводить только квалифицирован-

ные специалисты сервисного центра.

Во избежание поражения электрическим током запрещается эксплуатация электрообогревателя в непосредственной близости от ванны, душа или плавательного бассейна.

Запрещается длительная эксплуатация тепловентилятора без надзора.

Перед началом чистки или технического обслуживания, а также при длительном перерыве в работе отключите прибор, вынув вилку из розетки.

Подключение обогревателя к питающей сети должно производиться посредством шнура питания, снабженного штепсельной вилкой для обеспечения гарантированного отключения прибора от источника питания.

При перемещении прибора соблюдайте особую осторожность. Не ударяйте и не допускайте его падения.

Перед подключением тепловентилятора к электрической сети проверьте отсутствие повреждений изоляции шнура питания, шнур питания не должен быть пережат тяжелыми предметами.

Не устанавливайте тепловентилятор на расстоянии менее 0,2 м от любых предметов мебели, стен и элементов обстановки. Также необходимо выдерживать расстояние не менее 0,5 м от легковоспламеняющихся предметов (синтетические материалы,

мебель, шторы и т.п.) и в непосредственной близости от розетки сетевого электроснабжения.

Не накрывайте тепловентилятор и не ограничивайте движение воздушного потока на входе и выходе воздуха.

Во избежание ожогов, во время работы тепловентилятора в режиме нагрева, не прикасайтесь к наружной поверхности в месте выхода воздушного потока.

Во избежание травм не снимайте кожух с корпуса прибора.

Не используйте прибор не по его прямому назначению (сушка одежды и т.п.).

Не пытайтесь самостоятельно отремонтировать прибор. Обратитесь к квалифицированному специалисту.

Тепловентилятор не предназначен для использования лицами (включая детей) с пониженными физическими, психическими или умственными способностями или при отсутствии у них опыта или знаний, если они не находятся под контролем или не проинструктированы об использовании прибора лицом, ответственным за их безопасность.

Дети должны находиться под присмотром для недопущения игры с прибором.

После транспортирования при отрицательных температурах необходимо выдерживать тепловентилятор в помещении, где предполагается его эксплуатация, без включения в сеть не

менее 2-х часов.

После длительного хранения или перерыва в работе первое включение тепловентилятора не производить в режиме полного нагрева.

При длительных перерывах в работе рекомендуется обесточивать прибор вынимая вилку из розетки или выключая автоматы.

Тепловентилятор предназначен для эксплуатации в районах с умеренным и холодным климатом в помещениях с температурой от -10 до +40 °С и относительной влажности до 93% (при температуре +25 °С) в условиях, исключающих попадания на него капель брызг, а также атмосферных осадков.

2. НАЗНАЧЕНИЕ ПРИБОРА

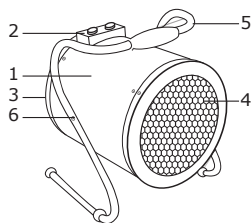
Профессиональный электроприбор предназначен для обогрева жилых и нежилых помещений, а также для просушки поверхностей и предметов.

3. ТЕХНИЧЕСКИЕ ХАРАКТЕРИСТИКИ

Параметр	PT-R3	PT-R5	PT-R6	PT-R9
Напряжение питания, В ($\pm 10\%$)	230		400	
Частота тока, Гц	50			
Номинальный ток по одной фазе, А	13,2	19,8	8,9	13,2
Потребляемая мощность в режиме вентиляции, Вт	30	38	42	42
Частичная потребляемая мощность, кВт	1,5	3,0	4,0	6,0
Номинальная потребляемая мощность, кВт	3,0	4,5	6,0	9,0
Производительность, м ³ /час	300	400	850	850
Увеличение температуры воздуха на выходе, ⁰ С	30	34	22	32
Продолжительность работы, ч, не более	24			
Продолжительность паузы, ч, не менее	2			
Степень защиты оболочки	IP20			
Класс электрозащиты	I класс			
Габаритные размеры прибора, мм (ГхВхШ)	300x365x305		315x420x345	
Габаритные размеры упаковки, мм (ГхВхШ)	335x405x335		375x455x375	
Вес нетто, кг	4,8	5,6	7,7	7,9
Вес брутто, кг	5,4	6,2	8,6	8,8

4. УСТРОЙСТВО ПРИБОРА

Несущая конструкция тепловентилятора (см. рис.1) состоит из кожухов наружного (1) и внутреннего, изготовленных из листовой стали и имеющих цилиндрическую форму. Во внутреннем кожухе размещены вентилятор и трубчатые электронагревательные элементы. Снаружи кожуха расположен корпус блока управления (2). Окна для забора холодного воздуха и подачи горячего закрыты решетками (3 и 4). В моделях PT-R3, PT-R5, PT-R6 и PT-R9 корпус закреплен на ручке-подставке (5) и имеет возможность поворота в вертикальной плоскости. Угол поворота фиксируется гайками (6).



1. Наружный кожух поворотного корпуса;
2. Блок управления;
3. Воздухозаборная решётка;
4. Воздуховыпускная решётка;
5. Ручка-подставка;
6. Гайка-фиксатор.

Рис. 1. Устройство прибора

5. ПРИНЦИП РАБОТЫ ПРИБОРА

Вентилятор затягивает воздух через отверстия воздухозаборной решетки. Воздушный поток, втянутый вентилятором в корпус, проходя между петлями трубчатых электронагревательных элементов, нагревается и подается в помещение через отверстия воздуховыпускной решетки. Работа тепловентилятора возможна в следующих режимах:

- Прибор выключен;
- Вентиляция (без нагрева);
- Вентиляция с включением электронагревательных элементов – один или несколько режимов (см. технические характеристики).

Электрические схемы тепловентиляторов приведены в приложении к инструкции.

6. ФУНКЦИИ БЕЗОПАСНОЙ РАБОТЫ

1. Защитный термостат.

Тепловентилятор снабжен устройством аварийного отключения электронагревательных элементов в случае перегрева корпуса. Перегрев корпуса может наступить от следующих причин:

- Воздухозаборная и воздуховыпускная решетки закрыты посторонними предметами или сильно загрязнены;
- Тепловая мощность тепловентилятора превышает теплопотери помещения, в котором он работает;
- Неисправен вентилятор.

Электронагревательные элементы, после срабатывания устройства аварийного отключения, автоматически включаются через 1-2 минуты.

2. Задержка выключения вентилятора в моделях PT-R6 и PT-R9.

Для защиты от перегрева электронагревателей остаточным теплом в тепловентиляторах предусмотрена автоматическая задержка выключения вентилятора. При выключении тепловентилятора без предварительного охлаждения электронагревателей вентилятор продолжает работать до охлаждения электронагревателей до безопасной температуры, далее произойдет автоматическое выключения вентилятора. В зависимости от

установки тепловентилятора и условий эксплуатации процесс отключения вентилятора может занять 1–2 минуты и более.

ВНИМАНИЕ!

Частое срабатывание устройства аварийного отключения не является нормальным режимом работы тепловентилятора. При появлении признаков ненормальной работы необходимо выключить прибор и вынуть вилку из розетки. Выясните причины проблемы и устраните их в специализированном сервисном центре. Не пытайтесь осуществить ремонт самостоятельно, это может быть опасно для вашей жизни.



7. УПРАВЛЕНИЕ ПРИБОРОМ

ВНИМАНИЕ!

Недопустимо производить выключение тепловентилятора путем отключения питания в электросети (выдергивать вилку из розетки). Прибор в процессе работы аккумулирует тепло. Выключение прибора следует производить в соответствии с данной инструкцией.

В целях увеличения эксплуатационного срока службы тепловентилятора рекомендуется соблюдать указанную последовательность выключения тепловентилятора.

ВНИМАНИЕ!

Для изделия PT-R3, PT-R6, PT-R9 сечение провода, подводимого к розетке от щита питания, должно быть не менее 1,5 мм² для медного провода и не менее 2,5 мм² для алюминиевого провода. В щите питания должны иметься плавкие вставки или



автоматические выключатели на 16 А для защиты электропроводки от перегрузок.

Для изделия PT-R5 сечение провода, подводимого к розетке от щита питания, должно быть не менее 2,5 мм² для медного провода и не менее 4,0 мм² для алюминиевого провода. В щите питания должны иметься плавкие вставки или автоматические выключатели на 25 А для защиты электропроводки от перегрузок.

Элементы управления прибором без терморегулятора.

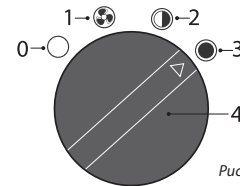


Рис. 2. Блок управления PT-R3

- **Режим «0»** - выключение прибора;
- **Режим «1»** - вентиляция (без нагрева);
- **Режим «2»** - вентиляция с частичным включением электронагревательных элементов;
- **Режим «3»** - вентиляция с включением электронагревательных элементов на полную мощность;
- **4** - Ручка переключателя режимов работы.

Органы управления прибором с терморегулятором

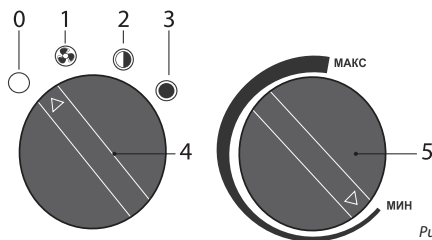


Рис. 2. Блок управления PT-R5

- **Режим «0»** - выключение прибора;
- **Режим «1»** - вентиляция (без нагрева);
- **Режим «2»** - вентиляция с частичным включением электронагревательных элементов;
- **Режим «3»** - вентиляция с включением электронагревательных элементов на полную мощность;
- 4 - Ручка переключателя режимов работы;
- 5 - Ручка регулировки температуры термостата.

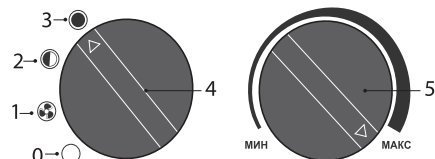


Рис. 3. Блок управления PT-R6, PT-R9

- **Режим «0»** - выключение прибора;
- **Режим «1»** - вентиляция (без нагрева);
- **Режим «2»** - вентиляция с частичным включением электронагревательных элементов;
- **Режим «3»** - вентиляция с включением электронагревательных элементов на полную мощность;
- 4 - Ручка переключателя режимов работы;
- 5 - Ручка регулировки температуры термостата.

1) Подготовка прибора к работе

Перед подключением прибора к электросети переведите ручку переключателя «4» в положение режима «0». Убедитесь, что напряжение в сети соответствует указанному в технических характеристиках прибора и сеть имеет канал заземления. Затем подключите тепловентилятор к электросети - включите вилку шнура питания в розетку. Прибор готов к работе.

2) Режим вентиляции (без нагрева)

Для включения прибора в режиме вентиляции (без нагрева) переведите ручку переключателя (4) в положение «1», режим «1», при этом начинает работать вентилятор. Чтобы отключить режим вентиляции и выключить прибор, переведите ручку регулятора в положение «0», режим «0».

3) Режим обогрева

Чтобы включить прибор в любом из режимов обогрева, поверните ручку регулировки температуры (5) в крайнее по часовой стрелке положение – если она есть в данной модели. Затем поверните ручку переключателя (4) по часовой стрелке в положение «2», режим «2» или в положение «3»,

режим «3». При этом начинают работать вентилятор и нагревательные элементы. Чтобы выключить прибор, поверните ручку переключателя (4) против часовой стрелки в положение «1», режим «1», дайте поработать тепловентилятору в режиме вентиляции несколько минут для охлаждения нагревательных элементов. После этого поверните ручку регулятора в положение «0» отключив вентилятор и выключив прибор.

4) Регулировка температуры нагрева

С помощью ручки регулировки температуры Вы можете поддерживать заданную температуру в помещении. Крайнее положение по часовой стрелке - максимальная температура. Поворот против часовой стрелки - уменьшение температуры.

5) Для защиты от перегрева приборов остаточным теплом электронагревателей в тепловентиляторах

PT-R6 и PT-R9 предусмотрена автоматическая задержка выключения вентилятора. При выключении тепловентилятора без предварительного охлаждения электронагревателей вентилятор продолжает работать до охлаждения электронагревателей до безопасной температуры, далее произойдет автоматическое выключения вентилятора. В зависимости от установки тепловентилятора и условий эксплуатации процесс отключения вентилятора может занять 1-2 минуты.

8. УХОД И ОБСЛУЖИВАНИЕ

При нормальной эксплуатации тепловентилятор не требует технического обслуживания, а только чистку от пыли решетки вентилятора и решетки с лицевой стороны тепловентилятора и контроля работоспособности. Исправность тепловентилятора определяется внешним осмотром, затем

включением и проверкой нагрева потока воздуха. Возможные неисправности и методы их устранения приведены в таблице ниже. При соблюдении условий эксплуатации, хранения и своевременном устранении неисправностей тепловентилятор может эксплуатироваться более 7 лет.

9. ТРАНСПОРТИРОВКА И ХРАНЕНИЕ

Тепловентилятор в упаковке изготовителя можно транспортировать всеми видами крытого транспорта при температуре воздуха от -50 до +50°C и относительной влажности до 80% (при температуре +25°C) в соответствии с правилами перевозки грузов, действующих на данном виде транспорта. При транспортировании должны быть исключены любые возможные удары и перемещения упаковки с тепловентилятором внутри транспортного средства. Тепловентилятор должен храниться в упаковке изготовителя в отапливаемом вентилируемом помещении при температуре от +5 до +40°C и относительной влажности до 80% (при температуре +25°C). Транспортирование и хранение тепловентилятора должно соответствовать указаниям манипуляционных знаков на упаковке.

10. ПОИСК И УСТРАНЕНИЕ НЕИСПРАВНОСТЕЙ

Содержание неисправностей, внешнее проявление и дополнительные признаки	Вероятная причина	Метод устранения
Тепловентилятор не включается	Отсутствует напряжение в сети электропитания	Проверить наличие напряжения в розетке
	Не работает переключатель режимов	*Проверить срабатывание переключателя, неисправный выключатель заменить
	Обрыв в проводке тепловентилятора	*Устранить обрыв
Воздушный поток не нагревается	Обрыв цепи питания электронагревателей	*Устранить обрыв
	Не работает переключатель режимов нагрева	*Проверить срабатывание переключателя, неисправный заменить
	Неисправны электронагревательные элементы	*Заменить электронагревательные элементы
	Температура воздуха в помещении выше, чем задана терморегулятором	Повернуть ручку терморегулятора по часовой стрелке до включения электронагревательных элементов

* Примечание:

Для устранения неисправностей, связанных с заменой деталей и обрывом цепи, следует обращаться в специализированные ремонтные мастерские.

11. КОМПЛЕКТАЦИЯ

1. Тепловентилятор – 1 шт.
2. Руководство по эксплуатации и гарантийный талон – 1 шт.
3. Упаковка – 1 шт.

12. СРОК СЛУЖБЫ ПРИБОРА

Срок службы прибора 5 лет.

13. ПРАВИЛА УТИЛИЗАЦИИ

По истечению срока службы прибор тепловентилятор должен быть утилизирован в соответствии с нормами, правилами и способами, действующими в месте утилизации. Не выбрасывайте прибор вместе с бытовыми отходами. По истечении срока службы прибора, сдавайте его в пункт сбора для утилизации, если это предусмотрено местными нормами и правилами. Это поможет избежать возможных последствий на окружающую среду и здоровье человека, а также будет способствовать повторному использованию компонентов изделия. Информацию о том, где и как можно утилизировать прибор можно получить от местных органов власти.

14. ГАРАНТИЯ

Гарантийное обслуживание прибора производится в соответствии с гарантийными обязательствами, перечисленными в гарантийном талоне. Гарантийный срок эксплуатации – 24 месяца от даты продажи.

15. СЕРТИФИКАЦИЯ ПРОДУКЦИИ

Товар сертифицирован на территории Таможенного союза.

Товар соответствует требованиям нормативных документов:

ТР ТС 004/2011 «О безопасности низковольтного оборудования»

ТР ТС 020/2011 «Электромагнитная совместимость технических средств»

16. ТЕХНИЧЕСКОЕ ОБСЛУЖИВАНИЕ ТЕПЛОВЕНТИЛЯТОРА

- Не реже одного раза в четыре месяца необходимо проверять состояние контактов на выводах нагревателей. Контактные поверхности должны быть чистыми, не окисленными.
- При профилактическом осмотре теплового вентилятора не реже одного раза в четыре месяца, по мере загрязнения нагревательных элементов необходимо производить их очистку продувкой.
- При повреждении кабеля питания во избежание опасности, его необходимо заменить в сервисном центре.
- Не реже одного раза в три месяца необходимо проверять состояние контактов на магнитном пускателе, производить подтяжку резьбовых соединений.
- Не реже одного раза в три месяца необходимо проверять состояние защитного заземления.

17. ПРИЛОЖЕНИЕ

Электрическая схема тепловентилятора PT-R3

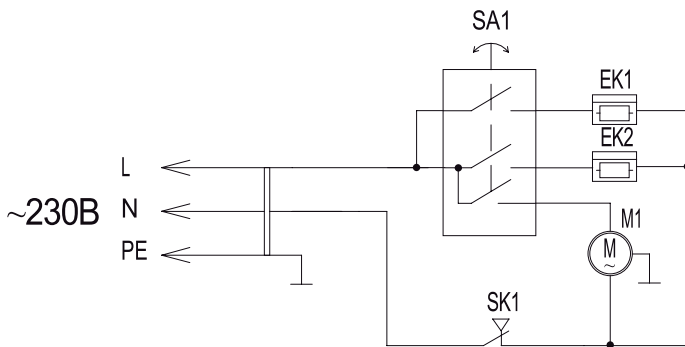


Схема коммутации переключателя

SA1	Контакты	Положение			
		1	2	3	4
	В-3				X
	А-1			X	X
	А-2	X	X	X	

EK1, EK2 - нагревательный элемент;
 M1 - электродвигатель;
 SA1 - переключатель режимов работы;
 SK1 - защитный термостат;

Электрическая схема тепловентилятора PT-R5

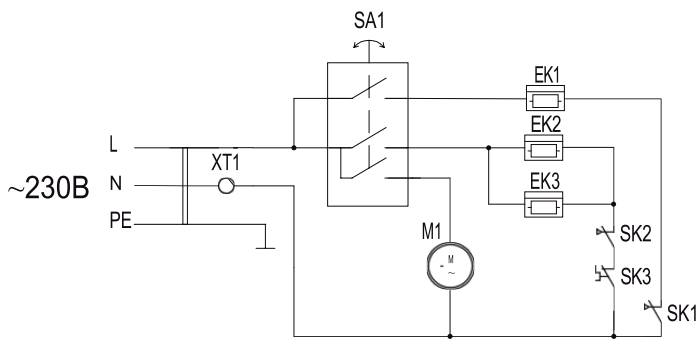


Схема коммутации переключателя

SA1	Контакты	Положение			
		1	2	3	4
	В-3				X
	А-1			X	X
	А-2	X	X	X	

EK1, EK2, EK3 - нагревательный элемент;
 M1 - электродвигатель;
 SA1 - переключатель режимов работы;
 SK1, SK2 - защитный термостат;
 SK3 - терморегулятор;
 XT1 - клеммная колодка.

Электрическая схема тепловентиляторов PT-R6 и PT-R9

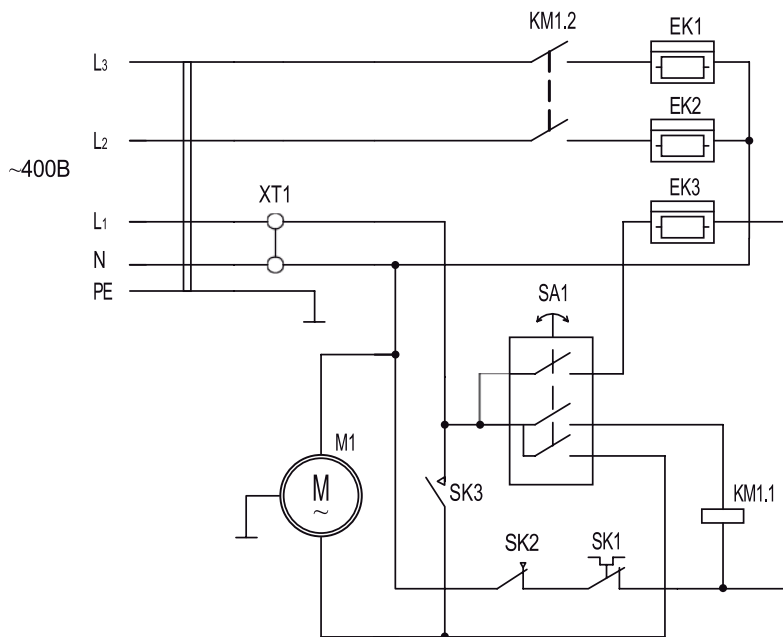


Схема коммутации переключателя

SA1	Контакты	Положение			
		1	2	3	4
	В-3				X
	А-1			X	X
	А-2	X	X	X	

EK1, EK2, EK3 - нагревательный элемент;
 M1 - электродвигатель;
 KM1 - электромагнитное реле;
 SA1 - переключатель режимов работы;
 SK1 - терморегулятор;
 SK2 - защитный термостат;
 SK3 - термостат задержки выключения электродвигателя;
 XT1 - клеммная колодка.

18. ДАТА ИЗГОТОВЛЕНИЯ

Дата изготовления указана на стикере на корпусе прибора, а также зашифрована в Code-128.

Дата изготовления определяется следующим образом:



2020 / 01 / 12345678 / 0001

2020 – год производства

01 – месяц производства

12345678 – индекс модели

0001 – индекс товара