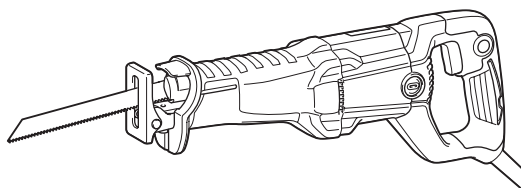




EN	Recipro Saw	INSTRUCTION MANUAL	4
SV	Rak sticksåg	BRUKSANVISNING	8
NO	Bajonettsag	BRUKSANVISNING	12
FI	Puukkosaha	KÄYTTÖOHJE	16
LV	Zobenzāģis	LIETOŠANAS INSTRUKCIJA	20
LT	Atbulinis pjūklas	NAUDOJIMO INSTRUKCIJA	24
ET	Lõikesaag	KASUTUSJUHEND	28
RU	Сабельная пила	РУКОВОДСТВО ПО ЭКСПЛУАТАЦИИ	32

JR3051T



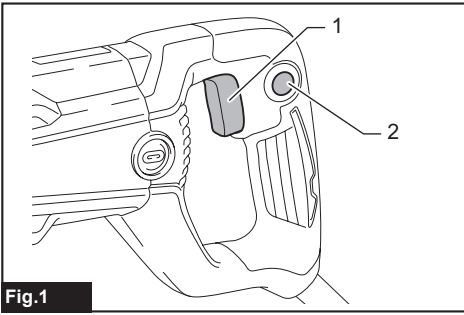


Fig.1

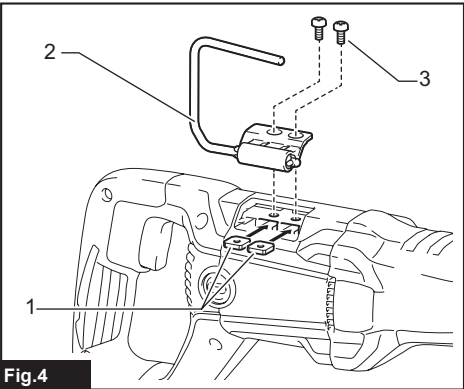


Fig.4

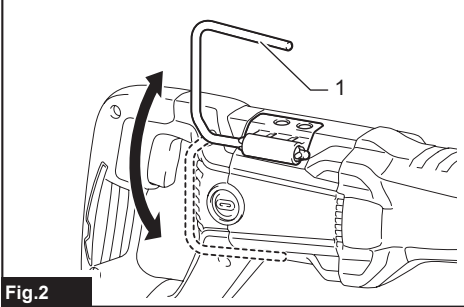


Fig.2

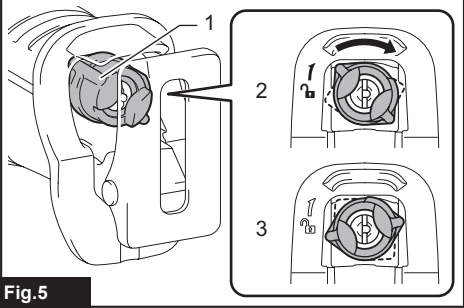


Fig.5

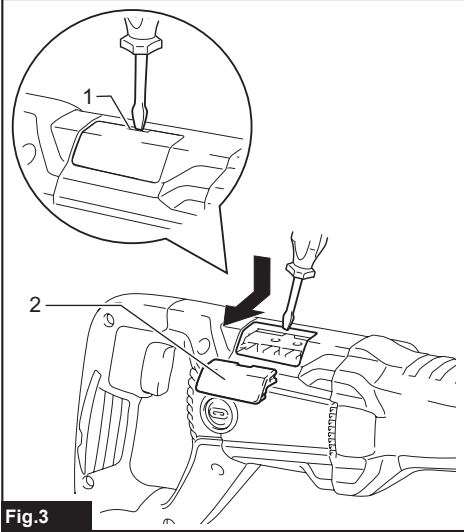


Fig.3

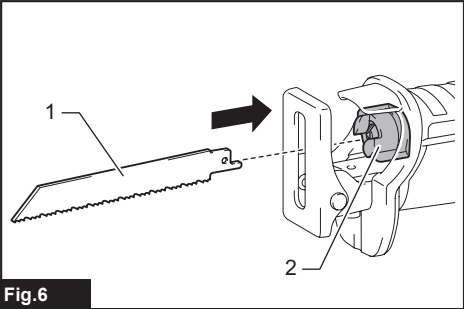


Fig.6

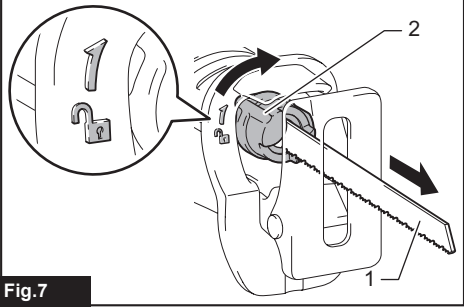
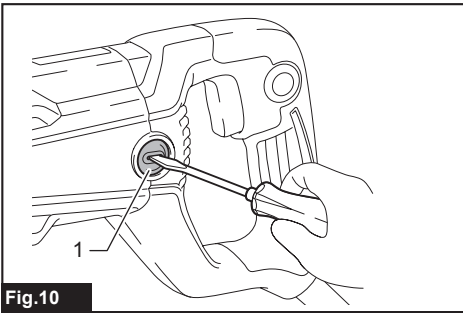
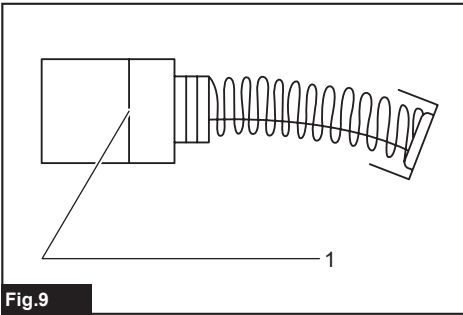
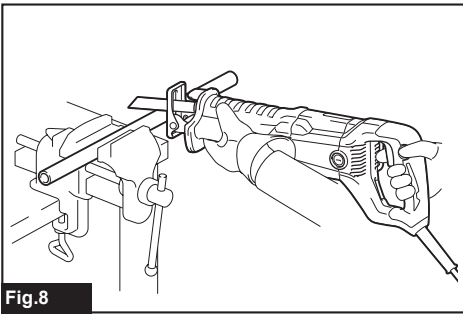


Fig.7



SPECIFICATIONS

Model:		JR3051T
Length of stroke		30 mm
Strokes per minute		0 - 3,000 min ⁻¹
Max. cutting capacities	Pipe (with 300 mm blade)	130 mm
	Wood (with 300 mm blade)	255 mm
Overall length		447 mm
Net weight		3.2 - 3.3 kg
Safety class		II/III

- Due to our continuing program of research and development, the specifications herein are subject to change without notice.
- Specifications may differ from country to country.
- The weight may differ depending on the attachment(s). The lightest and heaviest combination, according to EPTA-Procedure 01/2014, are shown in the table.

Intended use

The tool is intended for sawing wood, plastic, metal and building materials with a strong impact. It is suitable for straight and curved cutting.

Power supply

The tool should be connected only to a power supply of the same voltage as indicated on the nameplate, and can only be operated on single-phase AC supply. They are double-insulated and can, therefore, also be used from sockets without earth wire.

Noise

The typical A-weighted noise level determined according to EN62841-2-11:

Sound pressure level (L_{pA}) : 88 dB(A)

Sound power level (L_{WA}) : 99 dB (A)

Uncertainty (K) : 3 dB(A)

NOTE: The declared noise emission value(s) has been measured in accordance with a standard test method and may be used for comparing one tool with another.

NOTE: The declared noise emission value(s) may also be used in a preliminary assessment of exposure.

⚠ WARNING: Wear ear protection.

⚠ WARNING: The noise emission during actual use of the power tool can differ from the declared value(s) depending on the ways in which the tool is used especially what kind of workpiece is processed.

⚠ WARNING: Be sure to identify safety measures to protect the operator that are based on an estimation of exposure in the actual conditions of use (taking account of all parts of the operating cycle such as the times when the tool is switched off and when it is running idle in addition to the trigger time).

Vibration

The vibration total value (tri-axial vector sum) determined according to EN62841-2-11:

Work mode: cutting boards

Vibration emission ($a_{h,B}$) : 19.5 m/s²

Uncertainty (K) : 1.5 m/s²

Work mode: cutting wooden beams

Vibration emission ($a_{h,WB}$) : 19.5 m/s²

Uncertainty (K) : 1.5 m/s²

NOTE: The declared vibration total value(s) has been measured in accordance with a standard test method and may be used for comparing one tool with another.

NOTE: The declared vibration total value(s) may also be used in a preliminary assessment of exposure.

⚠ WARNING: The vibration emission during actual use of the power tool can differ from the declared value(s) depending on the ways in which the tool is used especially what kind of workpiece is processed.

⚠ WARNING: Be sure to identify safety measures to protect the operator that are based on an estimation of exposure in the actual conditions of use (taking account of all parts of the operating cycle such as the times when the tool is switched off and when it is running idle in addition to the trigger time).

EC Declaration of Conformity

For European countries only

The EC declaration of conformity is included as Annex A to this instruction manual.

SAFETY WARNINGS

General power tool safety warnings

⚠WARNING: Read all safety warnings, instructions, illustrations and specifications provided with this power tool. Failure to follow all instructions listed below may result in electric shock, fire and/or serious injury.

Save all warnings and instructions for future reference.

The term "power tool" in the warnings refers to your mains-operated (corded) power tool or battery-operated (cordless) power tool.

Recipro saw safety warnings

1. Hold the power tool by insulated gripping surfaces, when performing an operation where the cutting accessory may contact hidden wiring or its own cord. Cutting accessory contacting a "live" wire may make exposed metal parts of the power tool "live" and could give the operator an electric shock.
2. Use clamps or another practical way to secure and support the workpiece to a stable platform. Holding the workpiece by hand or against your body leaves it unstable and may lead to loss of control.
3. Always use safety glasses or goggles. Ordinary eye or sun glasses are NOT safety glasses.
4. Avoid cutting nails. Inspect workpiece for any nails and remove them before operation.
5. Do not cut oversize workpiece.
6. Check for the proper clearance beyond the workpiece before cutting so that the blade will not strike the floor, workbench, etc.
7. Hold the tool firmly.
8. Make sure the blade is not contacting the workpiece before the switch is turned on.
9. Keep hands away from moving parts.
10. Do not leave the tool running. Operate the tool only when hand-held.
11. Always switch off and wait for the blade to come to a complete stop before removing the blade from the workpiece.
12. Do not touch the blade or the workpiece immediately after operation; they may be extremely hot and could burn your skin.
13. Do not operate the tool at no-load unnecessarily.
14. Always use the correct dust mask/respirator for the material and application you are working with.
15. Some material contains chemicals which may be toxic. Take caution to prevent dust inhalation and skin contact. Follow material supplier safety data.
16. Before operation, make sure that there is no buried object such as electric pipe, water pipe or gas pipe in the workpiece. Otherwise, the reciprocating saw blade may touch them, resulting in an electric shock, electrical leakage or gas leak.

SAVE THESE INSTRUCTIONS.

⚠WARNING: DO NOT let comfort or familiarity with product (gained from repeated use) replace strict adherence to safety rules for the subject product. MISUSE or failure to follow the safety rules stated in this instruction manual may cause serious personal injury.

FUNCTIONAL DESCRIPTION

⚠CAUTION: Always be sure that the tool is switched off and unplugged before adjusting or checking function on the tool.

Switch action

⚠WARNING: Before plugging in the tool, always check to see that the switch trigger actuates properly and returns to the "OFF" position when released.

⚠WARNING: Switch can be locked in "ON" position for ease of operator comfort during extended use. Apply caution when locking tool in "ON" position and maintain firm grasp on tool.

⚠CAUTION: Return the switch trigger to the "OFF" position in case of accidental unplugging, blackout, or the power is cut unintentionally. Otherwise the tool may start suddenly when the power returns and it may result in personal injury.

To start the tool, simply pull the switch trigger. Tool speed is increased by increasing pressure on the switch trigger. Release the switch trigger to stop. For continuous operation, pull the switch trigger and then push in the lock button. To stop the tool from the locked position, pull the switch trigger fully, then release it.

► Fig.1: 1. Switch trigger 2. Lock button

Hook

Optional accessory

⚠CAUTION: Always be sure that the tool is switched off and unplugged when hanging the tool.

⚠CAUTION: Never hang the tool at high or potentially unstable location.

⚠CAUTION: Do not hook the tool on your belt or other accessories. The reciprocating saw blade may contact your body and cause personal injury.

The hook is convenient for hanging the tool temporarily. To use the hook, simply lift up hook until it snaps into the open position. When not in use, always lower hook until it snaps into the closed position.

► Fig.2: 1. Hook

Attach the hook by following procedure.



1. Insert the tip of slotted screwdriver into the notch and remove the cover by pressing and sliding it.
▶ **Fig.3:** 1. Notch 2. Cover
2. Insert the square nuts into the tool as shown in the figure.
3. Secure the hook with the screws.
▶ **Fig.4:** 1. Square nut 2. Hook 3. Screw

ASSEMBLY

CAUTION: Always be sure that the tool is switched off and unplugged before carrying out any work on the tool.

Installing or removing the reciprocating saw blade

CAUTION: Always clean out all chips or foreign matter adhering to the blade and around the blade clamp. Failure to do so may cause insufficient tightening of the blade, resulting in a serious injury.


Before installing the reciprocating saw blade, always make sure that the blade clamp lever (part of the blade clamp sleeve) is in released position  on the insulation cover. If the blade clamp lever is in fixed position, rotate the blade clamp lever in the direction of the arrow so that it can be locked at the released position .

- ▶ **Fig.5:** 1. Blade clamp lever 2. Released position 3. Fixed position

Insert the reciprocating saw blade into the blade clamp as far as it will go. The blade clamp sleeve rotates and fixes the reciprocating saw blade. Make sure that the reciprocating saw blade cannot be extracted even though you try to pull it out.


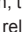
- ▶ **Fig.6:** 1. Reciprocating saw blade 2. Blade clamp sleeve

CAUTION: If you do not insert the reciprocating saw blade deep enough, the reciprocating saw blade may be ejected unexpectedly during operation. This can be extremely dangerous.

To remove the reciprocating saw blade, rotate the blade clamp lever in the direction of the arrow fully. The reciprocating saw blade is removed and the blade clamp lever is fixed at the released position .

- ▶ **Fig.7:** 1. Reciprocating saw blade 2. Blade clamp lever

CAUTION: Keep hands and fingers away from the lever during the switching operation. Failure to do so may cause personal injuries.

NOTE: If you remove the reciprocating saw blade without rotating the blade clamp lever fully, the lever may not be locked in the released position . In this case, rotate the blade clamp lever fully again, then make sure that the blade clamp lever is locked at the released position .

NOTE: If the blade clamp lever is positioned inside the tool, switch on the tool just a second to let the blade out. Unplug the tool before installing or removing the reciprocating saw blade.

OPERATION

CAUTION: Always hold the tool firmly with one hand on insulation cover and the other on the switch handle.

CAUTION: Always press the shoe firmly against the workpiece during operation. If the shoe is removed or held away from the workpiece during operation, strong vibration and/or twisting will be produced, causing the blade to snap dangerously.

CAUTION: Always wear gloves to protect your hands from hot flying chips when cutting metal.

CAUTION: Be sure to always wear suitable eye protection which conforms with current national standards.

CAUTION: Always use a suitable coolant (cutting oil) when cutting metal. Failure to do so will cause premature blade wear.

CAUTION: Do not quirk the blade during cutting.

Press the shoe firmly against the workpiece. Do not allow the tool to bounce. Bring the reciprocating saw blade into light contact with the workpiece. First, make a pilot groove using a slower speed. Then use a faster speed to continue cutting.

- ▶ **Fig.8**

NOTICE: Do not cut the workpiece with the shoe away from the workpiece or without the shoe.

Doing so increases the reaction force which may break the reciprocating saw blade.

MAINTENANCE

CAUTION: Always be sure that the tool is switched off and unplugged before attempting to perform inspection or maintenance.

NOTICE: Never use gasoline, benzene, thinner, alcohol or the like. Discoloration, deformation or cracks may result.

To maintain product SAFETY and RELIABILITY, repairs, any other maintenance or adjustment should be performed by Makita Authorized or Factory Service Centers, always using Makita replacement parts.

Replacing carbon brushes

- ▶ **Fig.9:** 1. Limit mark

Check the carbon brushes regularly. Replace them when they wear down to the limit mark. Keep the carbon brushes clean and free to slip in the holders. Both carbon brushes should be replaced at the same time. Use only identical carbon brushes.

1. Use a screwdriver to remove the brush holder caps.
 2. Take out the worn carbon brushes, insert the new ones and secure the brush holder caps.
- ▶ **Fig.10:** 1. Brush holder cap

OPTIONAL ACCESSORIES

⚠ CAUTION: These accessories or attachments are recommended for use with your Makita tool specified in this manual. The use of any other accessories or attachments might present a risk of injury to persons. Only use accessory or attachment for its stated purpose.

If you need any assistance for more details regarding these accessories, ask your local Makita Service Center.

- Recipro saw blades
- Hook

NOTE: Some items in the list may be included in the tool package as standard accessories. They may differ from country to country.

SPECIFIKATIONER

Modell:		JR3051T
Slaglängd		30 mm
Slag per minut		0 - 3 000 min ⁻¹
Max. kapningskapacitet	Rör (med 300 mm blad)	130 mm
	Trä (med 300 mm blad)	255 mm
Total längd		447 mm
Nettovikt		3,2 - 3,3 kg
Säkerhetsklass		⊠/II

- På grund av vårt pågående program för forskning och utveckling kan dessa specifikationer ändras utan föregående meddelande.
- Specifikationer kan variera mellan olika länder.
- Vikten kan variera beroende på tillbehören. Den lättaste och den tyngsta kombinationen enligt EPTA-procedur 01/2014 visas i tabellen.

Avsedd användning

Verktyget är avsett för sågning i trä, plast och järn.

Strömförsörjning

Maskinen får endast anslutas till elnät med samma spänning som anges på typplåten och med enfasis växelström. De är dubbelisolerade och får därför också anslutas i ojordade vägguttag.

Buller

Den normala bullernivån för A-belastning är bestämd enligt EN62841-2-11:

Ljudtrycksnivå (L_{pA}): 88 dB (A)

Ljudeffektnivå (L_{WA}): 99 dB (A)

Måttolerans (K): 3 dB (A)

OBS: Det deklarerade bullervärdet har uppmätts i enlighet med standardtestmetoden och kan användas för jämförandet av en maskin med en annan.

OBS: Det deklarerade bulleremismissionsvärdet kan också användas i en preliminär bedömning av exponering för vibration.

⚠ VARNING: Använd hörselskydd.

⚠ VARNING: Bulleremismissionen under faktisk användning av maskinen kan skilja sig från det deklarerade värdet, beroende på hur maskinen används och särskilt vilken typ av arbetsstycke som behandlas.

⚠ VARNING: Var noga med att identifiera säkerhetsåtgärder för att skydda användaren, vilka är grundade på en uppskattning av graden av exponering för vibrationer under de faktiska användningsförhållandena, (ta, förutom avtryckartiden, med alla delar av användarcykeln i beräkningen, som till exempel tiden då maskinen är avstängd och när den går på tomgång).

Vibration

Det totala vibrationsvärdet (treaxlad vektorsumma) bestämt enligt EN62841-2-11:

Arbetsläge: skivsågning

Vibrationsemmission ($a_{h, B}$): 19,5 m/s²

Måttolerans (K): 1,5 m/s²

Arbetsläge: sågning av träbjälkar

Vibrationsemmission ($a_{h, WB}$): 19,5 m/s²

Måttolerans (K): 1,5 m/s²

OBS: Det deklarerade totala vibrationsvärdet har uppmätts i enlighet med standardtestmetoden och kan användas för jämförandet av en maskin med en annan.

OBS: Det deklarerade totala vibrationsvärdet kan också användas i en preliminär bedömning av exponering för vibration.

⚠ VARNING: Vibrationsemmissionen under faktisk användning av maskinen kan skilja sig från det deklarerade värdet, beroende på hur maskinen används och särskilt vilken typ av arbetsstycke som behandlas.

⚠ VARNING: Var noga med att identifiera säkerhetsåtgärder för att skydda användaren, vilka är grundade på en uppskattning av graden av exponering för vibrationer under de faktiska användningsförhållandena, (ta, förutom avtryckartiden, med alla delar av användarcykeln i beräkningen, som till exempel tiden då maskinen är avstängd och när den går på tomgång).

EG-försäkran om överensstämmelse

Gäller endast inom EU

EG-försäkran om överensstämmelse inkluderas som bilaga A till denna bruksanvisning.

SÄKERHETSVARNINGAR

Allmänna säkerhetsvarningar för maskiner

⚠️ VARNING: Läs alla säkerhetsvarningar, anvisningar, illustrationer och specifikationer som medföljer det här maskinen. Underlåtenhet att följa instruktionerna kan leda till elstöt, brand och/eller allvarliga personskador.

Spara alla varningar och instruktioner för framtida referens.

Termen "maskin" som anges i varningarna hänvisar till din eldrivna maskin (sladdansluten) eller batteridrivna maskin (sladdlös).

Säkerhetsvarningar för rak sticksåg

- Håll elverktyget i de isolerade handtagen om det finns risk för att sågverktyget kan komma i kontakt med en dold elkabel eller sin egen kabel. Om sågverktyget kommer i kontakt med en strömförande ledning blir verktygets blottlagda metalldelar strömförande och kan ge användaren en elektrisk stöt.
- Använd tvingar eller en annan praktisk metod för att säkra och stödja arbetsstycket på ett stabilt underlag. Att hålla arbetsstycket i händerna eller mot kroppen ger inte tillräckligt stöd och du kan förlora kontrollen.
- Använd alltid skyddsglasögon. Vanliga glasögon och solglasögon är INTE skyddsglasögon.
- Undvik att säga i spik. Ta bort alla spikar i arbetsstycket innan du säger.
- Säga inte för stora arbetsstycken.
- Kontrollera att det finns tillräckligt med fritt utrymme under arbetsstycket innan arbetet påbörjas så att sågbladet inte slår emot golvet, arbetsbänken etc.
- Håll stadigt i maskinen.
- Se till att sågbladet inte är i kontakt med arbetsstycket innan du trycker på avtryckaren.
- Håll händerna borta från rörliga delar.
- Lämna inte maskinen igång. Använd endast maskinen när du håller den i händerna.
- Stäng av maskinen och vänta tills bladet stannat helt innan bladet avlägsnas från arbetsstycket.
- Rör inte vid sågbladet eller arbetsstycket omedelbart efter avslutat arbete, eftersom de kan vara mycket heta och ge brännskador.
- Använd inte maskinen obelastad i onödan.
- Använd alltid andningsskydd eller skyddsmask anpassat för det material du arbetar med.
- Vissa material kan innehålla giftiga kemikalier. Se till att du inte andas in damm eller får det på huden. Följ anvisningarna i leverantörens materialsäkerhetsblad.
- Innan användning måste du se till att det inte finns några begravnade föremål som elrör, vattenrör eller gasrör i arbetsstycket. Annars kan tigersågbladet vidröra föremålet vilket kan leda till elstöt, elektriskt läckage eller gasläcka.

SPARA DESSA ANVISNINGAR.

⚠️ VARNING: GLÖM INTE att också fortsättningsvis strikt följa säkerhetsanvisningarna för maskinen även efter att du blivit van att använda den. Vid **FELAKTIG HANTERING** av maskinen eller om inte säkerhetsanvisningarna i denna bruksanvisning följs kan följden bli allvarliga personskador.

FUNKTIONSBESKRIVNING

⚠️ FÖRSIKTIGT: Se alltid till att maskinen är avstängd och nätsladden urdragen innan du justerar eller funktionskontrollerar maskinen.

Avtryckarens funktion

⚠️ VARNING: Innan du ansluter maskinen till elnätet ska du kontrollera att avtryckaren fungerar och återgår till läget "OFF" när du släpper den.

⚠️ VARNING: Knappen kan låsas i läge "ON" för att underlätta användning när maskinen används under längre tid. Var försiktig när du låser maskinen i läge "ON", och fortsatt håll ett stadigt grepp i maskinen.

⚠️ FÖRSIKTIGT: Återställ avtryckaren till läge "OFF" (AV) i händelse av oavsiktlig urkoppling, strömavbrott, eller om strömmen bryts oavsiktligt. I annat fall kan verktyget plötsligt sättas igång när strömmen kommer tillbaka, vilket kan leda till personskada.

Det är bara att trycka in avtryckaren när du vill starta maskinen. Hastigheten ökas genom att trycka hårdare på avtryckaren. Släpp avtryckaren för att stoppa maskinen.

För kontinuerlig användning trycker du först in avtryckaren och sedan låsknappen. Tryck in avtryckaren helt och släpp den sedan för att stoppa verktyget när det är i låst läge.

► Fig.1: 1. Avtryckare 2. Säkerhetsknapp

Krok

Valfria tillbehör

⚠️ FÖRSIKTIGT: Se alltid till att maskinen är avstängd och nätsladdens stickkontakt utdragen innan maskinen hängs upp.

⚠️ FÖRSIKTIGT: Häng aldrig upp maskinen på hög höjd eller på platser som inte är helt stabila.

⚠️ FÖRSIKTIGT: Kroka inte fast maskinen på remmen eller andra tillbehör. Tigersågbladet kan få kontakt med kroppen och orsaka personskador.

Kroken är en praktiskt lösning för att hänga upp verktyget temporärt.

Använd kroken genom att helt enkelt lyfta upp kroken tills den fastnar i öppet läge.

När den inte används ska du alltid sänka ner kroken tills den fastnar i stängt läge.

► Fig.2: 1. Krok

Fäst kroken enligt följande procedur.

1. För in spetsen på spårskruvmejseln i skåran och ta bort skyddet genom att trycka och skjuta det.

► **Fig.3:** 1. Skåra 2. Skydd

2. För in fyrkantsmuttern i verktyget enligt bilden.

3. Säkra kroken med skruvarna.



► **Fig.4:** 1. Fyrkantsmutter 2. Krok 3. Skruv

MONTERING

⚠ FÖRSIKTIGT: Se alltid till att maskinen är avstängd och nätsladden urdragen innan maskinen repareras.

Montering eller demontering av sågblad för tigersåg

⚠ FÖRSIKTIGT: Rensa alltid bort sågspån och främmande partiklar som sitter i bladet och/eller runt bladklämman. I annat fall finns risk för att bladet inte sitter fast ordentligt, vilket kan resultera i allvarliga skador.


Innan montering av tigersågbladet måste du se till att bladklämmans spak (del av bladklämmans hylsa) står i frigjort läge  på isoleringshöljet. Om bladklämmans spak befinner sig i låst läge vrider du på den i pilens riktning, så att den kan låsas i frigjort läge .

► **Fig.5:** 1. Bladklämmans spak 2. Frigjort läge 3. Låst läge

Skjut in sågbladet för tigersåg i bladklämman så långt det går. Bladklämmans hylsa roterar och låser fast sågbladet för tigersåg. Kontrollera att sågbladet för tigersåg inte lossar även om du drar i det.



► **Fig.6:** 1. Sågblad för tigersåg 2. Bladklämmans hylsa

⚠ FÖRSIKTIGT: Om du inte skjuter in sågbladet för tigersåg helt kan sågbladet lossa oväntat under sågningen. Det kan vara extremt farligt.

När du ska ta bort tigersågens sågblad vrider du bladklämmans spak helt i pilens riktning. Sågbladet tas bort och bladklämmans spak är låst i frigjort läge .

► **Fig.7:** 1. Sågblad för tigersåg 2. Bladklämmans spak

⚠ FÖRSIKTIGT: Håll händer och fingrar borta från spaken under bytet. I annat fall kan personskador uppstå.

OBS: Om du tar bort sågbladet utan att vrida bladklämmans spak helt kan det hända att spaken inte låser i frigjort läge . Vrid i så fall bladklämmans spak helt igen och se till att den låser sig i frigjort läge .

OBS: Om spaken för bladklämman är placerad inuti maskinen, startar du maskinen bara för en sekund för att låta bladet komma ut. Koppla från maskinen innan du monterar eller tar bort tigersågbladet.

ANVÄNDNING

⚠ FÖRSIKTIGT: Håll alltid verktyget i ett fast grepp med ena handen på isoleringshöljet och den andra på handtaget med avtryckaren.

⚠ FÖRSIKTIGT: Tryck alltid anslaget mot arbetsstycket vid användning. Om anslaget tas bort eller hålles borta från arbetsstycket under användning kan starka vibrationer och/eller vridding uppstå, vilket leder till att bladet hugger på ett farligt sätt.

⚠ FÖRSIKTIGT: Bär alltid handskar för att skydda dina händer från metallspån.

⚠ FÖRSIKTIGT: Använd alltid skyddsglasögon enligt gällande föreskrifter.

⚠ FÖRSIKTIGT: Använd alltid ett lämpligt kylmedel (skärolja) vid metallsågning. Utan kylning förlorar bladet skärpan i förtid.

⚠ FÖRSIKTIGT: Rör inte bladet i sidled under sågning.

Tryck anslaget ordentligt mot arbetsstycket. Maskinen får inte studsas. Låt sågbladet för tigersåg få lätt kontakt med arbetsstycket. Börja såga i låg hastighet. Fortsätt sedan såga i en snabbare hastighet.

► **Fig.8**

OBSERVERA: Kapa inte arbetsstycket med anslaget borta från arbetsstycket eller utan anslaget. Att göra det ökar reaktionskraften vilket kan bryta av tigersågbladet.

UNDERHÅLL

⚠ FÖRSIKTIGT: Se alltid till att maskinen är avstängd och nätkabeln urdragen innan inspektion eller underhåll utförs.

OBSERVERA: Använd inte bensin, förtunningsmedel, alkohol eller liknande. Missfärgning, deformation eller sprickor kan uppstå.

För att upprätthålla produktens SÄKERHET och TILLFÖRLITLIGHET bör allt underhålls- och justeringsarbete utföras av ett auktoriserat Makita servicecenter och med reservdelar från Makita.

Byte av kolborstar

► **Fig.9:** 1. Slitagemarkering

Kontrollera kolborstarna regelbundet. Byt ut dem när de är nedslitna till slitagemarkeringen. Håll kolborstarna rena så att de lätt kan glida in i hållarna. Båda kolborstarna ska bytas ut samtidigt. Använd endast identiska kolborstar.

1. Använd en skruvmejsel för att ta bort locken till kolborstarna.

2. Ta ur de utslitna kolborstarna, montera nya och montera locken.

► **Fig.10:** 1. Borsthållarlock

VALFRIA TILLBEHÖR

⚠ FÖRSIKTIGT: Följande tillbehör eller tillsatser rekommenderas för användning med den Makita-maskin som denna bruksanvisning avser. Om andra tillbehör eller tillsatser används kan det uppstå risk för personskador. Använd endast tillbehören eller tillsatserna för de syften de är avsedda för.

Kontakta ditt lokala Makita servicecenter om du behöver ytterligare information om dessa tillbehör.

- Sägblad för tigersåg
- Krok

OBS: Några av tillbehören i listan kan vara inkluderade i maskinpaketet som standardtillbehör. De kan variera mellan olika länder.

TEKNISKE DATA

Modell:		JR3051T
Slaglengde		30 mm
Slag per minutt		0 - 3 000 min ⁻¹
Maks. skjærekapasitet	Rør (med 300 mm blad)	130 mm
	Tre (med 300 mm blad)	255 mm
Total lengde		447 mm
Nettvekt		3,2 - 3,3 kg
Sikkerhetsklasse		II

- På grunn av vårt kontinuerlige forsknings- og utviklingsprogram kan spesifikasjonene som oppgis i dette dokumentet endres uten varsel.
- Spesifikasjonene kan variere fra land til land.
- Vekten kan variere avhengig av tilbehøret/tilbehørene. Den letteste og tyngste kombinasjonen, i henhold til EPTA-prosedyre 01/2014, vises i tabellen.

Riktig bruk

Maskinen er beregnet på saging i tre, plast og jernholdige materialer.

Strømforsyning

Maskinen må bare kobles til en strømkilde med samme spenning som vist på typeskiltet, og kan bare brukes med enfase-vekselstrømforsyning. Den er dobbelt verneisoleret og kan derfor også brukes fra kontakter uten jording.

Støy

Typisk A-vektet lydtrykknivå er bestemt i henhold til EN62841-2-11:

Lydtrykknivå (L_{pA}) : 88 dB (A)

Lydeffektnivå (L_{WA}) : 99 dB (A)

Usikkerhet (K): 3 dB (A)

MERK: Den/de oppgitte verdien(e) for genererte vibrasjoner har blitt målt i henhold til standard testmetoder, og kan bli brukt til å sammenligne ett verktøy med et annet.

MERK: Den/de angitte verdien(e) for de genererte vibrasjonene kan også brukes til en foreløpig vurdering av eksponeringen.

⚠ ADVARSEL: Bruk hørselsvern.

⚠ ADVARSEL: De genererte vibrasjonene ved faktisk bruk av elektroverktøyet kan avvike fra den/de angitte vibrasjonsverdien(e), avhengig av hvordan verktøyet brukes.

⚠ ADVARSEL: Sørg for å identifisere vernetiltak for å beskytte operatøren, som er basert på et estimat av eksponeringen under de faktiske bruksforholdene (idet det tas hensyn til alle deler av driftssyklusen, dvs. hvor lenge verktøyet er slått av, hvor lenge det går på tomgang og hvor lenge startbryteren faktisk holdes trykket).

Vibrasjoner

Den totale vibrasjonsverdien (triaksial vektorsum) bestemt i henhold EN62841-2-11:

Arbeidsmodus: Skjærebrett

Genererte vibrasjoner ($a_{h,b}$) : 19,5 m/s²

Usikkerhet (K): 1,5 m/s²

Arbeidsmodus: kutting av trebjelker

Genererte vibrasjoner ($a_{h,wb}$) 19,5 m/s²

Usikkerhet (K): 1,5 m/s²

MERK: Den/de oppgitte verdien(e) for totalt genererte vibrasjoner har blitt målt i henhold til standard testmetoder, og kan bli brukt til å sammenligne ett verktøy med et annet.

MERK: Den/de angitte verdien(e) for totalt genererte vibrasjoner kan også brukes til en foreløpig vurdering av eksponeringen.

⚠ ADVARSEL: De genererte vibrasjonene ved faktisk bruk av elektroverktøyet kan avvike fra den/de angitte vibrasjonsverdien(e), avhengig av hvordan verktøyet brukes og spesielt i forhold til arbeidsstykket som blir behandlet.

⚠ ADVARSEL: Sørg for å identifisere vernetiltak for å beskytte operatøren, som er basert på et estimat av eksponeringen under de faktiske bruksforholdene (idet det tas hensyn til alle deler av driftssyklusen, dvs. hvor lenge verktøyet er slått av, hvor lenge det går på tomgang og hvor lenge startbryteren faktisk holdes trykket).

EFs samsvarserklæring

Gjelder kun for land i Europa

EFs samsvarserklæring er lagt til som vedlegg A i denne bruksanvisningen.

SIKKERHETSADVARSEL

Generelle advarsler angående sikkerhet for elektroverktøy

⚠ADVARSEL: Les alle sikkerhetsadvarsler, instruksjoner, illustrasjoner og spesifikasjoner som følger med dette elektroverktøyet. Hvis ikke alle instruksjonene nedenfor følges, kan det forekomme elektrisk støt, brann og/eller alvorlig skade.

Oppbevar alle advarsler og instruksjoner for senere bruk.

Uttrykket «elektrisk verktøy» i advarslene refererer både til elektriske verktøy (med ledning) tilkoblet strømnettet, og batteridrevne verktøy (uten ledning).

Sikkerhetsanvisninger for bajonettsag

1. Hold maskinen i det isolerte håndtaket når skjæreverktøyet kan komme i kontakt med skjulte ledninger eller maskinens egen ledning under arbeidet. Hvis kutteutstyret kommer i kontakt med "strømførende" ledninger, kan ikke-isolerte metalldele i maskinen bli "strømførende" og potensielt gi brukeren elektrisk støt.
2. Bruk klemmer eller en annen praktisk måte å sikre og støtte arbeidsstykket på en stabil plattform. Hvis du holder det med hånden eller mot kroppen, kan det være ustabil og føre til at du mister kontrollen.
3. Du må alltid bruke vernebriller eller ansiktsvern. Vanlige briller eller solbriller er IKKE vernebriller.
4. Unngå å skjære i spiker. Se etter om det er spiker i arbeidsstykket, og fjern dem før du begynner arbeidet.
5. Ikke skjær for store arbeidsstykker.
6. Sjekk at det er plass nok bak arbeidsstykket før du begynner sagingen, så ikke bladet kommer til å treffe gulvet, arbeidsbenken e.l.
7. Hold godt fast i verktøyet.
8. Forviss deg om at bladet ikke er i kontakt med arbeidsstykket før du slår på startbryteren.
9. Hold hendene unna bevegelige deler.
10. Ikke gå fra verktøyet mens det er i gang. Verktøyet må bare brukes mens operatøren holder det i hendene.
11. Før du fjerner bladet fra arbeidsstykket, må du alltid slå av sagingen og vente til bladet har stoppet helt.
12. Ikke ta i bladet eller arbeidsemnet rett etter saging. De vil være ekstremt varme, og du kan brenne deg.
13. Ikke bruk maskinen uten belastning hvis det ikke er nødvendig.
14. Bruk alltid riktig støvmaske/pustemaske for det materialet og det bruksområdet du arbeider med.
15. Enkelte materialer inneholder kjemikalier som kan være giftige. Treff tiltak for å hindre hudkontakt og innånding av støv. Følg leverandørens sikkerhetsanvisninger.

16. Før bruk må du kontrollere at det ikke finnes nedgravede gjenstander som elektriske rør, vannrør eller gassrør i arbeidsstykket. Ellers kan bajonettsagbladet komme i kontakt med dem og føre til elektrisk støt, elektriske lekkasje eller gasslekkasje.

TA VARE PÅ DISSE INSTRUKSENE.

⚠ADVARSEL: IKKE LA hensynet til hva som er "behagelig" eller det faktum at du kjenner produktet godt (etter mange gangers bruk) gjøre deg mindre oppmerksom på sikkerhetsreglene for bruken av det aktuelle produktet. Ved MISBRUK eller hvis ikke sikkerhetsreglene i denne bruksanvisningen følges, kan det oppstå alvorlig personskade.

FUNKSJONSBEKRIVELSE

⚠FORSIKTIG: Forviss deg alltid om at maskinen er slått av og støpselet trukket ut av kontakten før du justerer eller kontrollerer de mekaniske funksjonene.

Bryterfunksjon

⚠ADVARSEL: Før du kobler maskinen til strømnettet, må du alltid kontrollere at startbryteren aktiverer maskinen på riktig måte og går tilbake til «AV»-stilling når den slippes.

⚠ADVARSEL: Bryteren kan sperres i «ON»-stilling for å gjøre det lettere for operatøren ved langvarig bruk. Vær forsiktig når du sperrer verktøyet i «ON»-stilling, og hold det godt fast.

⚠FORSIKTIG: Sett startbryteren tilbake i posisjonen "AV" ved utilsiktet frakobling, mørkelegging eller strømbrydd. Hvis ikke kan verktøyet plutselig starte når strømmen er tilbake igjen, noe som kan føre til personskader.

Dra i startbryteren for å starte verktøyet. Verktøyet hastighet øker når du trykker hardere på startbryteren. Slipp startbryteren for å stanse verktøyet.

For kontinuerlig bruk må du trykke inn startbryteren og deretter sperreknappen. Hvis du vil stanse verktøyet mens det er låst i "PÅ"-stilling, må du trykke startbryteren helt inn og så slippe den igjen.

► Fig.1: 1. Startbryter 2. AV-sperreknapp

Krok

Valgfritt tilbehør

⚠FORSIKTIG: Forviss deg alltid om at verktøyet er avslått og koblet fra når du henger opp verktøyet.

⚠FORSIKTIG: Maskinen må aldri henges på et høyt eller potensielt ustabilt sted.

⚠FORSIKTIG: Ikke heft verktøyet i beltet eller annet tilleggsutstyr. Bajonettsagbladet kan komme i kontakt med kroppen din og forårsake personskade.

Kroken er egnet for å henge maskinen opp midlertidig. Kroken brukes ved at du løfter opp kroken til den klikker på plass i åpen posisjon.

Når den ikke er i bruk, skal kroken alltid senkes til den klikker på plass i lukket posisjon.

► **Fig.2:** 1. Krok

Fest kroken på følgende måte.

1. Før spissen av sporskrutrekkeren inn i hakket, og ta av dekselet ved å trykke på det og skyve.

► **Fig.3:** 1. Hakk 2. Deksel

2. Sett firkantmutteren inn i verktøyet som vist i figuren.

3. Sikre kroken med skruene.



► **Fig.4:** 1. Firkantskrue 2. Krok 3. Skruer

MONTERING

⚠FORSIKTIG: Forviss deg alltid om at maskinen er slått av og støpselet trukket ut av kontakten før du utfører noe arbeid på maskinen.

Montere eller fjerne bajonetsagbladet

⚠FORSIKTIG: Pass alltid på å fjerne flis og fremmedlegemer som kleber til bladet og rundt bladklemmen. Hvis dette ikke gjøres, kan det bli vanskelig å stramme bladet ordentlig, noe som kan resultere i alvorlige helseskader.


Før du monterer bajonetsagbladet, må du alltid forvise deg om at bladklemmespaken (en del av bladklemmehylsen) står i frigjort posisjon  på isolasjonsdekselet. Hvis bladklemmespaken er i fast stilling, må den roteres i pilens retning slik at den kan låses i frigjort posisjon .

► **Fig.5:** 1. Bladklemmespak 2. Frigjort posisjon 3. Fast stilling

Sett bajonetsagbladet så langt inn i bladklemmen som det vil gå. Bladklemmemansjettene roteres og bajonetsagbladet festes. Sørg for at bajonetsagbladet ikke kan trekkes ut selv om du bevisst forsøker å gjøre det.



► **Fig.6:** 1. Bajonetsagblad 2. Bladklemmemansjett

⚠FORSIKTIG: Hvis du ikke setter bajonetsagbladet dypt nok inn, kan det komme til å sprette ut helt uventet under saging. Dette kan være ekstremt farlig.

Før å ta av bajonetsagbladet må du rotere bladklemmespaken fullstendig i pilens retning. Bajonetsagbladet er tatt av og bladklemmespaken festet i frigjort posisjon .

► **Fig.7:** 1. Bajonetsagblade 2. Bladklemmespak

⚠FORSIKTIG: Hold hender og fingre unna spaken under skifteoperasjonen. Hvis du ikke retter deg etter dette, kan det resultere i helseskader.

⚠MERK: Hvis bajonetsagbladet demonteres uten at bladklemmespaken roteres fullstendig, vil spaken kanskje ikke låses i frigjort posisjon . I dette tilfellet må du dreie bladklemmespaken så langt den går en gang til, og forvise deg om at den låses i frigjort posisjon .

⚠MERK: Hvis bladklemmespaken er posisjonert inne i verktøyet, må du slå den på bare et kort øyeblikk for å slippe ut bladet. Koble verktøyet fra strømmen før du monterer eller demonterer bajonetsagbladet.

BRUK

⚠FORSIKTIG: Hold alltid et godt grep på isolasjonsdekselet den ene hånden og hold rundt bryterhåndtaket med den andre.

⚠FORSIKTIG: Under arbeidet må du alltid trykke anleggsfoten godt mot arbeidsstykket. Hvis anleggsfoten fjernes eller rettes vekk fra arbeidsstykket ved drift, oppstår det sterke vibrasjoner og/eller foredreininger. Dette kan føre til at bladet låser seg fast.

⚠FORSIKTIG: Bruk alltid hansker for å beskytte hendene dine mot varmt spon når du sager i metall.

⚠FORSIKTIG: Du må alltid bruke egnede vernebriller som samsvarer med aktuelle nasjonale standarder.

⚠FORSIKTIG: Når du sager i metall, må du alltid bruke et passende kjølemiddel (en passende sagolje). Hvis du ikke gjør det, vil bladet bli slitt før tiden.

⚠FORSIKTIG: Ikke vri bladet under skjæringen.

Trykk anleggsfoten godt mot arbeidsstykket. Ikke la verktøyet hoppe. Sett bajonetsagbladet forsiktig an mot arbeidsstykket. Lag først et styrespor med lavt turtall. Bruk deretter et høyere turtall til å fortsette sagingen.

► **Fig.8**

⚠OBS: Ikke sag i arbeidsstykket med skoen løftet fra arbeidsstykket eller uten skoen. Hvis du gjør dette, øker reaksjonskraften og dette kan ødelegge bajonetsagbladet.

VEDLIKEHOLD

⚠FORSIKTIG: Forviss deg alltid om at maskinen er slått av og støpselet trukket ut av kontakten før du foretar inspeksjon eller vedlikehold.

⚠OBS: Aldri bruk gasolin, bensin, tynner alkohol eller lignende. Det kan føre til misfarging, deformering eller sprekedannelse.

Før å opprettholde produktets SIKKERHET og PÅLITELIGHET, må reparasjoner, vedlikehold og justeringer utføres av autoriserte Makita servicesentre eller fabrikk servicesentre, og det må alltid brukes reservedeler fra Makita.

Skifte kullbørster

► Fig.9: 1. utskiftingsmerke

Kontroller kullbørstene med jevne mellomrom. Bytt dem når de er slitt ned til utskiftingsmerket. Hold kullbørstene rene og fri til å bevege seg i holderne. Begge kullbørstene må skiftes samtidig. Bruk bare identiske kullbørster.

1. Bruk en skrutrekker til å fjerne børsteholderhettene.
2. Ta ut de slitte kullbørstene, sett i nye, og fest børsteholderhettene.

► Fig.10: 1. Børsteholderhette

VALGFRITT TILBEHØR

⚠FORSIKTIG: Det anbefales at du bruker dette tilbehøret eller verktøyet sammen med den Makita-maskinen som er spesifisert i denne håndboken. Bruk av annet tilbehør eller verktøy kan forårsake personskader. Tilbehør og verktøy må kun brukes til det formålet det er beregnet på.

Ta kontakt med ditt lokale Makita-servicesenter hvis du trenger mer informasjon om dette tilbehøret.

- Bajonettsagblader
- Krok

MERK: Enkelte elementer i listen kan være inkludert som standardtilbehør i verktøypakken. Elementene kan variere fra land til land.

TEKNISET TIEDOT

Malli:	JR3051T	
Iskun pituus	30 mm	
Iskua minuutissa	0 - 3 000 min ⁻¹	
Suurin leikkukapasiteetti	Putki (300 mm:n terällä)	130 mm
	Puu (300 mm:n terällä)	255 mm
Kokonaispituus	447 mm	
Nettopaino	3,2–3,3 kg	
Suojausluokka	□/II	

- Jatkuvasta tutkimus- ja kehitystyöstämme johtuen esitetyt tekniset tiedot saattavat muuttua ilman erillistä ilmoitusta.
- Tekniset tiedot voivat vaihdella maittain.
- Paino voi olla erilainen lisävarusteista johtuen. EPTA-menettelytavan 01/2014 mukaisesti, taulukossa on kuvattu kevyin ja painavin laiteyhdistelmä.

Käyttötarkoitus

Työkalu on tarkoitettu puun, muovin ja metallien sahaamiseen.

Virtälähde

Koneen saa kytkeä vain sellaiseen virtalähteeseen, jonka jännite on sama kuin arvokilvessä ilmoitettu, ja sitä saa käyttää ainoastaan yksivaiheisella vaihtovirralla. Laitte on kaksinkertaisesti suojaeristetty ja siksi se voidaan kytkeä myös maadoittamattomaan pistorasiaan.

Melutaso

Tyypillinen A-painotettu melutaso määräytyy standardin EN62841-2-11 mukaan:

Äänenpainetaso (L_{pA}): 88 dB (A)
 Äänen voiman taso (L_{WA}): 99 dB (A)
 Virhemarginaali (K): 3 dB (A)

HUOMAA: Ilmoitetut melutasoarvot on mitattu standarditestaustusmenetelmän mukaisesti ja niiden avulla voidaan vertailla työkaluja keskenään.

HUOMAA: Ilmoitettuja melutasoarvoja voidaan käyttää myös altistumisen alustavaan arviointiin.

VAROITUS: Käytä kuulosuojaimia.

VAROITUS: Sähkötyökalun käytön aikana mitattu melutasoarvo voi poiketa ilmoitetuista arvoista laitteen käyttötavan ja erityisesti käsiteltävän työkalun mukaan.

VAROITUS: Selvitä käyttäjän suojaamiseksi tarvittavat varoimet todellisissa käyttöolosuhteissa tapahtuvan arvioidun altistumisen mukaisesti (ottaen huomioon käyttöjakso kokonaisuudessaan, myös jaksot, joiden aikana laite on sammutettuna tai käy tyhjäkäynnillä).

Tärinä

Kokonaistärinä (kolmen akselin vektorien summa) määräytyy standardin EN62841-2-11 mukaan:

Työtila: levyjen sahaus
 Tärinäpäästö ($a_{h,B}$): 19,5 m/s²
 Virhemarginaali (K): 1,5 m/s²
 Työtila: puupalkkien sahaaminen
 Tärinäpäästö ($a_{h,WB}$): 19,5 m/s²
 Virhemarginaali (K): 1,5 m/s²

HUOMAA: Ilmoitetut kokonaistärinäarvot on mitattu standarditestaustusmenetelmän mukaisesti ja niiden avulla voidaan vertailla työkaluja keskenään.

HUOMAA: Ilmoitettuja kokonaistärinäarvoja voidaan käyttää myös altistumisen alustavaan arviointiin.

VAROITUS: Sähkötyökalun käytön aikana mitattu todellinen tärinäpäästöarvo voi poiketa ilmoitetuista arvoista laitteen käyttötavan ja erityisesti käsiteltävän työkalun mukaan.

VAROITUS: Selvitä käyttäjän suojaamiseksi tarvittavat varoimet todellisissa käyttöolosuhteissa tapahtuvan arvioidun altistumisen mukaisesti (ottaen huomioon käyttöjakso kokonaisuudessaan, myös jaksot, joiden aikana laite on sammutettuna tai käy tyhjäkäynnillä).

EY-vaatimustenmukaisuusvakuutus

Koskee vain Euroopan maita

EY-vaatimustenmukaisuusvakuutus on liitetty tähän käyttöoppaaseen.

TURVAVAROITUKSET

Sähkötyökalujen käyttöä koskevat yleiset varoitukset

VAROITUS: Tutustu kaikkiin tämän sähkötyökalun mukana toimitettuihin varoituksiin, ohjeisiin, kuviin ja teknisiin tietoihin. Seuraavassa lueteltujen ohjeiden noudattamatta jättäminen saattaa johtaa sähköiskuihin, tulipaloon tai vakavaan vammautumiseen.

Säilytä varoitukset ja ohjeet tulevaa käyttöä varten.

Varoituksissa käytettävällä termillä "sähkötyökalu" tarkoitetaan joko verkkovirtaa käyttävää (johdollista) työkalua tai akkukäyttöistä (johdotonta) työkalua.

Puukkosahan varoimet

1. Pidä sähkötyökalua sen eristetyistä tartunta-pinnoista silloin, kun on mahdollista, että sen terä osuu pihlossa oleviin johdosiin tai koneen omaan virtajohdoton. Jos leikkaustyökalu joutuu kosketukseen jännitteisen johdon kanssa, jännite voi siirtyä työkalun sähköä johtaviin metalliosiin ja aiheuttaa käyttäjälle sähköiskun.
2. Kiinnitä ja tue työkalu tukevalle alustalle puristimilla tai muulla käytännöllisellä tavalla. Työn pitäminen kädessä tai vasten vartaloa tekee sen epävakaaaksi ja voi johtaa hallinnan menetykseen.
3. Käytä aina suojalaseja. Tavalliset silmä- tai aurinkolasit EIVÄT ole suojalaseja.
4. Vältä naulojen sahaamista. Tarkista, onko työkalupaleessa nauloja, ja poista ne ennen käyttöä.
5. Älä leikkaa ylisuuria työkalupaleita.
6. Tarkista ennen leikkaamista, että työkalupaleen takana on tarpeeksi tilaa, jotta terä ei osu lattiaan, työpöytään tai vastaavaan.
7. Ota koneesta luja ote.
8. Varmista, että terä ei kosketa työkalupaleita, ennen kuin painat kytkintä.
9. Pidä kädet poissa liikkuvien osien luota.
10. Älä jätä konetta käymään itseksensä. Käytä laitetta vain silloin, kun pidät sitä kädessä.
11. Sammuta laite ja odota, että terä pysähtyy täysin, aina ennen kuin irrotat terän työkalupaleesta.
12. Älä kosketa terää tai työkalupaleita välittömästi käytön jälkeen, sillä ne voivat olla erittäin kuumia ja saattavat polttaa ihoa.
13. Älä käytä työkalua tarpeettomasti ilman kuormaa.
14. Käytä aina työstettävän materiaalin ja käyttö-tarkoituksen mukaan valittua pölynaamarial/hengityssuojainta.
15. Jotkin materiaalit sisältävät kemikaaleja, jotka voivat olla myrkyllisiä. Huolehdi siitä, että pölyn sisäänhengittäminen ja ihokosketus estetään. Noudata materiaalin toimittajan turvaohjeita.

16. Varmista ennen käyttöä, ettei työkalupaleessa ole mitään upotuksia, kuten sähköjohtoja, vesiputkia tai kaasuputkia. Muutoin puukkosahanterä voi koskettaa niitä, mikä voi johtaa sähköiskuihin, sähkövuotoon tai kaasuvuotoon.

SÄILYTÄ NÄMÄ OHJEET.

VAROITUS: ÄLÄ anna työkalun helppokäyttöisyyden (toistuvan käytön aikaansaama) johtaa sinua väärään turvallisuuden tunteeseen niin, että laiminlyöt työkalun turvaohjeiden noudattamisen. VÄÄRINKÄYTTÖ tai tässä käyttöohjeessa ilmoitettujen turvamääräysten laiminlyönti voi aiheuttaa vakavia henkilövahinkoja.

TOIMINTOJEN KUVAUS

HUOMIO: Varmista aina ennen koneen säätöjen ja toiminnallisten tarkistusten tekemistä, että kone on sammutettu ja irrotettu pistorasiasta.

Kytkimen käyttäminen

VAROITUS: Tarkista aina ennen työkalun liittämistä virtalähteeseen, että liipaisinkytkin kytkeytyy oikein ja palaa asentoon "OFF", kun se vapautetaan.

VAROITUS: Kytkimen voi lukita "ON" asentoon, jotta pitkäaikainen käyttö helpottuisi käyttäjälle. Ole varovainen, kun lukitset työkalun "ON" asentoon ja pidä työkalusta luja ote.

HUOMIO: Palauta liipaisinkytkin OFF-asentoon vahingossa tapahtuneen virtajohdon irrottamisen, sähkökatkoksen tai tahattoman virran katkaisun jälkeen. Muussa tapauksessa laite voi käynnistyä yllättäen virran palautuessa, jonka seurauksena voi aiheutua henkilövahinkoja.

Käynnistä laite painamalla liipaisinkytkintä. Laitteen nopeus kasvaa liipaisinkytkimeen kohdistuvaa voimaa lisättäessä. Pysäytä vapauttamalla liipaisinkytkin. Jos haluat laitteen käyvän jatkuvasti, paina ensin liipaisinkytkin pohjaan ja paina sitten lukituspainiketta. Kun haluat pysäyttää laitteen jatkuvan käynnin, paina liipaisinkytkin ensin pohjaan ja vapauta se sitten.

► Kuva1: 1. Liipaisinkytkin 2. Lukon vapautuspainike

Koukku

Lisävaruste

HUOMIO: Varmista aina ennen laitteen ripustamista, että se on sammutettu ja irrotettu virtalähteestä.

HUOMIO: Älä koskaan ripusta työkalua korkealle tai mahdollisesti epävakaiseen paikkaan.

HUOMIO: Älä kiinnitä laitteen koukua vyöhösi tai muihin lisävarusteisiin. Puukkosahanterä voi ottaa kiinni vartaloosi ja aiheuttaa henkilövahingon.

Koukku on kätevä työkalun tilapäiseen ripustamiseen. Voit käyttää koukkuja yksinkertaisesti nostamalla koukkuja ylös, kunnes se napsahtaa auki-asentoon. Kun sitä ei käytetä, paina koukku aina alas, kunnes se napsahtaa kiinni-asentoon.

► **Kuva2:** 1. Koukku

Kiinnitä koukku seuraavien ohjeiden mukaisesti.

1. Aseta tasapääruuvitalan kärki loveen ja irrota sitten kansi painamalla ja liu'uttamalla sitä.

► **Kuva3:** 1. Lovi 2. Kansi

2. Aseta neliömutterit työkaluun kuvan mukaisesti.

3. Kiinnitä koukku ruuveilla.

► **Kuva4:** 1. Neliömutteri 2. Koukku 3. Ruuvi

KOKOONPANO

HUOMIO: Varmista aina ennen koneelle tehtäviä toimenpiteitä, että kone on sammutettu ja irrotettu pistorasiasta.

Puukkosahanterän asennus tai irrotus

HUOMIO: Puhdista aina terään ja/tai terän kiinnikkeeseen tarttuneet lastut tai vieraat aineet. Jos näin ei tehdä, terää ei ehkä voida kiristää tarpeeksi, mikä voi aiheuttaa vakavia vammoja.

Ennen puukkosahanterän paikalleen asentamista varmista aina, että eristävässä suojuksessa oleva teränpitimen vipu (osa terän kiinnitysholkkia) on vapautetussa asennossa. Jos teränpitimen vipu on kiinni-asennossa, käännä sitä nuolen suuntaan, niin että se lukittuu auki-asentoon.

► **Kuva5:** 1. Terän lukitusvipu 2. Vapautettu asento 3. Lukittu asento

Työnnä puukkosahanterä niin syväälle terän kiinnitysholkiin, kuin se menee. Terän kiinnitysholkki lukitsee puukkosahanterän paikalleen, kun sitä käännetään. Varmista, ettei puukkosahanterä irtoa vedettäessä.

► **Kuva6:** 1. Puukkosahanterä 2. Terän kiinnitysholkki

HUOMIO: Jos puukkosahanterää ei ole kiinnitetty tarpeeksi syväälle, se saattaa irrota yllättäen käytön aikana. Tämä voi olla hyvin vaarallista.

Irrota puukkosahanterä kääntämällä teränpitimen vipu nuolen osoittamaan suuntaan niin pitkälle kuin se menee. Puukkosahanterä irtaota ja teränpitimen vipu lukittuu auki-asentoon.

► **Kuva7:** 1. Puukkosahanterä 2. Terän lukitusvipu

HUOMIO: Pidä kädet ja sormet loitolla vivusta vaihdon aikana. Muuten seurauksena voi olla henkilövamma.

HUOMAA: Jos irrotat puukkosahanterän niin, että teränpitimen vipua ei ole käännetty täysin auki, vipu ei ole ehkä lukittunut auki-asentoon. Käännä tällöin teränpitimen vipua uudelleen ja varmista, että se lukittuu auki-asentoon.

HUOMAA: Jos terän kiinnitysvipu on laitteen sisällä, käytä laitetta hetken ajan, jotta terä tulee ulos. Irrota laite virtalähteestä ennen puukkosahanterän asentamista tai irrottamista.

TYÖSKENTELY

HUOMIO: Ota työkalusta aina tukeva ote toinen käsi eristävällä suojuksella ja toinen sivukahvalla.

HUOMIO: Paina kenkä aina tiukasti työkalupaletta vasten käytön aikana. Jos kenkä irrotetaan työkalupaletista käytön aikana, terä värisee voimakkaasti ja/tai vääntyyilee, jolloin terä napsahtaa poikki aiheuttaen vaaratilanteen.

HUOMIO: Suojaa kätesi kuumilta lentäviltä lasituilta pitämällä käsiä aina, kun leikkaat metalleja.

HUOMIO: Käytä aina sopivia, voimassaolevat kansalliset normit täyttyviä suojalaseja.

HUOMIO: Käytä aina sopivaa jäähdytysainetta (leikkuöljyä), kun leikkaat metalleja. Muuten seurauksena on terän enneaikainen kuluminen.

HUOMIO: Älä väännä terää sahaamisen aikana.

Paina kenkä tiukasti työkalupaletta vasten. Älä anna työkalun ponnahtaa. Anna puukkosahanterän koskettaa kevyesti työkalupaletta. Tee ensin ohjausura pienemmillä nopeudella. Jatka sitten sahaamista suuremmalla nopeudella.

► **Kuva8**

HUOMAUTUS: Älä leikkaa työkalupaletta niin, että kenkä on pois päin työkalupaletista, tai ilman kenkää. Se lisää vastareaktivoimaa, mikä voi johtaa puukkosahan terän rikkoutumiseen.

KUNNOSSAPITO

HUOMIO: Varmista aina ennen tarkastuksia ja huoltotyötä, että työkalu on sammutettu ja irrotettu virtalähteestä.

HUOMAUTUS: Älä koskaan käytä bensiiniä, ohenteita, alkoholia tai tms. aineita. Muutoin pinta voi halkeilla tai sen värit ja muoto voivat muuttua. Muutoin laitteeseen voi tulla värjäytyksiä, muodon vääristymiä tai halkeamia.

Tuotteen TURVALLISUUDEN ja LUOTETTAVUUDEN takaamiseksi korjaukset, muut huoltotyöt ja säädöt on teetettävä Makitan valtuutetussa huoltopisteessä Makitan varaosia käyttäen.

Hiiliharjojen vaihtaminen

► **Kuva9:** 1. Rajamerkki

Tarkista hiiliharjat säännöllisesti.

Vaihda ne, kun ne ovat kuluneet rajamerkkiin asti. Pidä hiiliharjat puhtaina ja varmista, että ne pääsevät liukumaan vapaasti pidikkeissään. Molemmat hiiliharjat on vaihdettava yhtä aikaa. Käytä vain identtisiä hiiliharjoja.

1. Irrota hiiliharjanpidikkeiden kuvat ruuvimeisselillä.

2. Irrota kuluneet hiiliharjat, asenna uudet ja kiinnitä pidikkeiden kuvat.

► **Kuva10:** 1. Hiiliharjan pidikkeen kupu

LISÄVARUSTEET

⚠HUOMIO: Seuraavia lisävarusteita tai laitteita suositellaan käytettäväksi tässä ohjeessa kuvatun Makita-työkalun kanssa. Muiden lisävarusteiden tai laitteiden käyttö voi aiheuttaa henkilövahinkoja. Käytä lisävarusteita ja -laitteita vain niiden käyttötarkoituksen mukaisesti.

Jos tarvitset apua tai yksityiskohtaisempia tietoja seuraavista lisävarusteista, ota yhteys paikalliseen Makitan huoltoon.

- Puukkosahanterät
- Koukku

HUOMAA: Jotkin luettelossa mainitut varusteet voivat sisältyä työkalun toimitukseen vakiovarusteina. Ne voivat vaihdella maittain.

SPECIFIKĀCIJAS

Modelis:		JR3051T
Gāijena garums		30 mm
Gāijeni minūtē		0 – 3 000 min ⁻¹
Maks. zāģēšanas jauda	Caurule (ar 300 mm asmeni)	130 mm
	Koks (ar 300 mm asmeni)	255 mm
Kopējais garums		447 mm
Neto svars		3,2 – 3,3 kg
Drošības klase		II

- Nepārtrauktās izpētes un izstrādes programmas dēļ šeit uzrādītās specifikācijas var tikt mainītas bez brīdinājuma.
- Atkarībā no valsts specifikācijas var atšķirties.
- Svars var atšķirties atkarībā no papildierīces (-ēm). Tabulā ir attēlota vieglākā un smagākā kombinācija atbilstoši EPTA procedūrai 01/2014.

Paredzētā lietošana

Šis darbarīks ir paredzēts koka, plastmasas un dzelzs materiālu zāģēšanai.

Barošana

Darbarīks jāpievieno tikai tādām barošanas avotam, kura spriegums atbilst uz darbarīka tehnisko datu plāksnītes norādītajam, un darbarīku var izmantot tikai ar vienfāzes maiņstrāvas barošanu. Darbarīks aprīkots ar divkāršo izolāciju, tādēļ to var izmantot arī, pievienojot kontaktligzdai bez iezemējuma vada.

Trokšņa līmenis

Tipiskais A svērtais trokšņa līmenis noteikts saskaņā ar EN62841-2-11:

Skaņas spiediena līmeni (L_{pA}): 88 dB (A)

Skaņas jaudas līmeni (L_{WA}): 99 dB (A)

Mainīgums (K): 3 dB (A)

PIEZĪME: Paziņotā trokšņa emisijas vērtība noteikta atbilstoši standarta pārbaudes metodei, un to var izmantot, lai salīdzinātu vienu darbarīku ar citu.

PIEZĪME: Paziņoto trokšņa emisijas vērtību arī var izmantot iedarbības sākotnējā novērtējumā.

▲BRĪDINĀJUMS: Lietojiet ausu aizsargus.

▲BRĪDINĀJUMS: Trokšņa emisija patiesos darba apstākļos var atšķirties no paziņotās vērtības atkarībā no darbarīka izmantošanas veida un jo īpaši atkarībā no apstrādājamā materiāla veida.

▲BRĪDINĀJUMS: Lai aizsargātu lietotāju, nosakiet drošības pasākumus, kas pamatoti ar iedarbību reālos darba apstākļos (ņemot vērā visus ekspluatācijas cikla posmus, piemēram, laiku, kamēr darbarīks ir izslēgts un kad darbojas tukšgaitā, kā arī palaišanas laiku).

Vibrācija

Vibrācijas kopējā vērtība (trīsasu vektora summa)

noteikta atbilstoši EN62841-2-11:

Darba režīms: plātņu zāģēšana

Vibrācijas emisija ($a_{h,B}$): 19,5 m/s²

Mainīgums (K): 1,5 m/s²

Darba režīms: koka baiķu zāģēšana

Vibrācijas emisija ($a_{h,WB}$): 19,5 m/s²

Mainīgums (K): 1,5 m/s²

PIEZĪME: Paziņotā kopējā vibrācijas vērtība noteikta atbilstoši standarta pārbaudes metodei, un to var izmantot, lai salīdzinātu vienu darbarīku ar citu.

PIEZĪME: Paziņoto kopējo vibrācijas vērtību arī var izmantot iedarbības sākotnējā novērtējumā.

▲BRĪDINĀJUMS: Vibrācijas emisija patiesos darba apstākļos var atšķirties no paziņotās vērtības atkarībā no darbarīka izmantošanas veida un jo īpaši atkarībā no apstrādājamā materiāla veida.

▲BRĪDINĀJUMS: Lai aizsargātu lietotāju, nosakiet drošības pasākumus, kas pamatoti ar iedarbību reālos darba apstākļos (ņemot vērā visus ekspluatācijas cikla posmus, piemēram, laiku, kamēr darbarīks ir izslēgts un kad darbojas tukšgaitā, kā arī palaišanas laiku).

EK atbilstības deklarācija

Tikai Eiropas valstīm

EK atbilstības deklarācija šajā lietošanas rokasgrāmatā ir iekļauta kā A pielikums.

DROŠĪBAS BRĪDINĀJUMI

Vispārīgi elektrisko darbarīku drošības brīdinājumi

▲BRĪDINĀJUMS: Izlasiet visus drošības brīdinājumus, instrukcijas, apskatiet ilustrācijas un tehniskos datus, kas iekļauti mehanizētā darbarīka komplektācijā. Ja netiek ievēroti visi tālāk minētie noteikumi, var tikt izraisīta elektrotrauma, notikt aizdegšanās un/vai rasties smagas traumas.

Glabājiet visus brīdinājumus un norādījumus, lai varētu tajos ieskatīties turpmāk.

Termins „elektrisks darbarīks” brīdinājumos attiecas uz tādu elektrisko darbarīku, ko darbina ar elektrību (ar vadu), vai tādu, ko darbina ar akumulatoru (bez vada).

Brīdinājumi par zobenzāģa drošu lietošanu

1. Strādājot turiet mehanizēto darbarīku tikai aiz izolētām satveršanas virsmām, ja veicat darbus, kuru laikā griešanas piederums varētu saskarties ar apslēptu elektroinstalāciju vai pašas ierīces barošanas kabeli. Griešanas piederumam saskaroties ar zem sprieguma esošu kabeli, mehanizētā darbarīka metāla daļas var vadīt spriegumu un radīt operatoram elektrotraumu.
2. Izmantojot skavas vai citā praktiskā veidā nostipriniet un atbalstiet apstrādājamo materiālu pret stabili platformu. Turot materiālu ar roku vai pie sava ķermeņa, tas ir nestabilā stāvoklī, un jūs varat zaudēt kontroli pār to.
3. Vienmēr lietojiet aizsargbrilles. Parastās brilles vai saulesbrilles NAV aizsargbrilles.
4. Negrieziet naglas. Pirms sākt darbu pārbaudiet, vai apstrādājamajā materiālā nav naglas, un tās izņemiet.
5. Negrieziet pārāk lielu apstrādājamo materiālu.
6. Pirms griešanas pārbaudiet, vai starp apstrādājamo materiālu ir pietiekams attālums, lai asmens nepieskartos grīdai, darbagaldam u.c.
7. Darbarīku turiet cieši.
8. Pirms slēdža ieslēgšanas pārliecinieties, vai asmens nepieskaras apstrādājamajam materiālam.
9. Netuviniet rokas kustīgajām daļām.
10. Neatstājiet darbarīku ieslēgtu. Darbiniet darbarīku vienīgi tad, ja turat to rokās.
11. Pirms asmens izņemšanas no apstrādājamā materiāla vienmēr izslēdziet darbarīku un pagaidiet, kamēr asmens pilnībā apstājas.
12. Nepieskarieties asmenim vai apstrādājamajam materiālam tūlīt pēc darba veikšanas; tie var būt ļoti karsti un var apdedzināt ādu.
13. Lieki nedarbiniet darbarīku bez slodzes.
14. Vienmēr izmantojiet materiālam un konkrētam gadījumam piemērotu putekļu masku/respiratoru.
15. Daži materiāli satur ķīmiskas vielas, kuras var būt toksiskas. Izvairieties no putekļu ieelpošanas un to nokļūšanas uz ādas. Ievērojiet materiāla piegādātāja drošības datus.

16. Pirms darba uzsākšanas pārliecinieties, vai darbības zonā nav aprakts kāds objekts, piemēram, elektriskā caurule, ūdens caurule vai gāzes caurule. Citiādi zobenzāģa asmens var aizskart tos, un rezultātā var veidoties elektriskās strāvas trieciens, nevēlama elektriskās strāvas izplatīšanās vai gāzes noplūde.

SAGLABĀJIET ŠOS NORĀDĪJUMUS.

▲BRĪDINĀJUMS: NEPIELĀUJIET to, ka labu iemaņu vai izstrādājuma labas pārzināšanas (darbarīku atkārtoti ekspluatējot) rezultātā vairs stingri neievērojāt šī izstrādājuma drošības noteikumus. NEPAREIZI LIETOJOT darbarīku vai neievērojot šajā instrukciju rokasgrāmatā minētos drošības noteikumus, var tikt gūtas smagas traumas.

FUNKCIJU APRAKSTS

▲UZMANĪBU: Pirms regulējat vai pārbaudāt darbarīka darbību, vienmēr pārliecinieties, ka darbarīks ir izslēgts un atvienots no barošanas.

Slēdža darbība

▲BRĪDINĀJUMS: Pirms darbarīka pieslēgšanas vienmēr pārbaudiet, vai slēdža mēlīte darbojas pareizi un atlaista atgriežas stāvoklī „OFF” (izslēgts).

▲BRĪDINĀJUMS: Slēdzi var ieslēgt “ON” (ieslēgts) stāvoklī, lai atvieglotu operatora darbu ilgstoša darba laikā. Esiet uzmanīgi, ieslēdzot darbarīku “ON” (ieslēgts) stāvoklī, un turpiniet cieši turēt darbarīku.

▲UZMANĪBU: Ja notiek nejausa atvienošana, pārtraukums energoapgādē vai tiek nejausi izslēgta elektropadeve, atļaidiet slēdža mēlīti atpakaļ stāvoklī „OFF” (izslēgts). Pretējā gadījumā, atjaunojoties elektropadevei, darbarīks var pēkšņi ieslēgties un radīt traumu.

Lai ieslēgtu darbarīku, pavelciet slēdža mēlīti. Darbarīka ātrumu palielina, pastiprinot spiedienu uz slēdža mēlīti. Lai apturētu darbarīku, atļaidiet slēdža mēlīti. Lai darbarīks darbotos nepārtraukti, pavelciet slēdža mēlīti un iespiediet bloķēšanas pogu. Lai apturētu darbarīku, kad slēdzis ir bloķēts, pavelciet slēdža mēlīti līdz galam un pēc tam atļaidiet.

► Att.1: 1. Slēdža mēlīte 2. Atbloķēšanas poga

Āķis

Papildu piederumi

▲UZMANĪBU: Vienmēr pirms darbarīka pakarināšanas pārliecinieties, ka tas ir izslēgts un atvienots no strāvas avota.

▲UZMANĪBU: Nekad nekariniet darbarīku uz āķa lielā augstumā vai nestabilā vietā.

▲UZMANĪBU: Nekariniet darbarīku pie apģērba jostas vai citiem piederumiem. Zobenzāģa asmens var pieskarties ķermenim un radīt ievainojumus.

Āķis ir noderīgs, ja darbarīks īslaicīgi jāuzkar.

Lai lietotu āķi, paceliet to, līdz tas nofiksējas paredzētajā stāvoklī.

Ja āķi nelietojat, vienmēr to nolaidiet, līdz tas nofiksējas slēgtā stāvoklī.

► **Att.2:** 1. Āķis

Piestipriniet āķi, sekojot norādījumiem.

1. Ievietojiet plakangala skrūvgriezi ierobā un noņemiet pārsegu, piespiežot un pastumjot to.

► **Att.3:** 1. Ierobas 2. Pārsegs

2. Ievietojiet kvadrātuzgriezņus darbarīkā, kā attēlotos zīmējumā.

3. Āķi piestipriniet ar skrūvēm.



► **Att.4:** 1. Kvadrātuzgriezņus 2. Āķis 3. Skrūvē

MONTĀŽA

UZMANĪBU: Vienmēr pārliecinieties, ka darbarīks ir izslēgts un atvienots no barošanas, pirms veicat jebkādas darbības ar darbarīku.

Finierzāģa asmens uzstādīšana vai noņemšana

UZMANĪBU: Vienmēr notīriet visas skaidas vai svešķermeņus, kas pielipuši asmenim un/vai asmens skavai. Ja tā nerīkosities, asmens var nebūt pietiekami cieši nostiprināts, izraisot smagu traumu.


Uzstādot zobenzāģa asmeni, vienmēr pārliecinieties, ka pirms tā uzstādīšanas asmens saspiedēja svira (asmens skavas uzmavas daļa) uz izolācijas  aizsarga ir atlaistā stāvoklī. Ja asmens skavas svira ir fiksētā stāvoklī, pagrieziet to bultiņas norādītajā virzienā tā, lai to varētu bloķēt atlaistā stāvoklī .

► **Att.5:** 1. Asmens skavas svira 2. Atlaišanas stāvoklis 3. Fiksēts stāvoklis

Ievietojiet zobenzāģa asmeni asmens fiksatorā līdz galam. Asmens fiksatora uzmavai griežoties, zobenzāģa asmens tiek fiksēts. Pārliecinieties, ka zobenzāģa asmeni nav iespējams izvilkt, pat ja to mēģināt darīt.



► **Att.6:** 1. Zobenzāģa asmens 2. Asmens fiksatora uzmava

UZMANĪBU: Ja neievietosiet zobenzāģa asmeni pietiekami dziļi, darba laikā tas var negaidīti izkrist. Tas var būt ļoti bīstami.

Lai izņemtu zobenzāģa asmeni, pagrieziet asmens skavas sviru bultiņas norādītajā virzienā līdz galam. Zobenzāģa asmens ir izņemts, un asmens skavas svira ir fiksēta atlaišanas stāvoklī .

► **Att.7:** 1. Finierzāģa asmens 2. Asmens skavas svira

UZMANĪBU: Netuviniet rokas un pirkstus svirai pārslēgšanas laikā. Ja tā nerīkosities, asmens var zaudēt stiprinājuma stingrību, izraisot smagu traumu.

PIEZĪME: Ja izņemsit zobenzāģa asmeni, nepagriezot asmens skavas sviru līdz galam, svira var nefiksēties atlaišanas stāvoklī . Šajā gadījumā pagrieziet asmens skavas sviru līdz galam, tad pārliecinieties, ka svira ir fiksēta atlaišanas stāvoklī .

PIEZĪME: Ja asmens skavas svira atrodas darbarīka iekšpusē, ieslēdziet darbarīku uz īsu brīdi, lai izvirzītu asmeni ārpusē. Pirms zobenzāģa asmens uzlikšanas vai noņemšanas atvienojiet darbarīku no strāvas avota.

EKSPLUATĀCIJA

UZMANĪBU: Vienmēr ar vienu roku cieši turiet darbarīku aiz izolācijas pārsega un ar otru roku slēdža rokturi.

UZMANĪBU: Slieci darba laikā vienmēr stingri piespiediet apstrādājamam materiālam. Ja ekspluatācijas laikā slieci noņemsit vai neturēsiet pie apstrādājamā materiāla, radīsies spēcīga vibrācija un/vai izliekšanās, kā rezultātā asmens bīstami salūzīs.

UZMANĪBU: Zāģējot metālu, vienmēr valkājiet cimdus, lai aizsargātu rokas no karstām, atlecošām skaidām.

UZMANĪBU: Obligāti izmantojiet piemērotus acu aizsarglīdzekļus saskaņā ar pašreiz spēkā esošajiem nosacījumiem.

UZMANĪBU: Zāģējot metālu, vienmēr lietojiet piemērotu dzesēšanas šķidrumu (zāģēšanas eļļu). Ja tā nerīkosities, asmens priekšlaicīgi nolietosies.

UZMANĪBU: Zāģēšanas laikā nekustiniet asmeni.

Piespiediet slieci cieši pie apstrādājamā materiāla. Nepieļaujiet, ka darbarīks atlec. Viegli pielieciet zobenzāģa asmeni pie apstrādājamā materiāla. Vispirms ar mazāku ātrumu izzāģējiet sākotnējo rievu. Tad turpiniet zāģēt ar lielāku ātrumu.

► **Att.8**

IEVĒRĪBAI: Neizzāģējiet apstrādājamo materiālu ar slieci, pavērstu prom no materiāla, vai bez sliieces. Šādā veidā tiek palielināts ietekmes spēks, un zobenzāģa asmens var salūzt.

APKOPE

UZMANĪBU: Pirms veikt pārbaudi vai apkopi, vienmēr pārliecinieties, ka darbarīks ir izslēgts un atvienots no barošanas.

IEVĒRĪBAI: Nekad neizmantojiet gazoliņu, benzīnu, atšķaidītāju, spirtu vai līdzīgus šķidrumus. Tas var radīt izbalēšanu, deformāciju vai plaisas.

Lai saglabātu uzstrādājuma DROŠU un UZTICAMU darbību, remontdarbus, apkopi un regulēšanu uzticiet veikt tikai Makita pilnvarotam vai rūpnīcas apkopes centram, un vienmēr izmantojiet tikai Makita rezerves daļas.

Ogles suku nomaīņa

► Att.9: 1. Robežas atzīme

Regulāri pārbaudiet ogles suku.

Kad ogles suku ir nolietojušās līdz robežas atzīmei, nomainiet tās. Turiet ogles suku tīras un pārbaudiet, vai tās brīvi ievietojas turētājos. Abas ogles suku jānomaina vienlaikus. Izmantojiet tikai identiskas ogles suku.

1. Lai noņemtu suku turētāja vāciņus, izmantojiet skrūvgriezi.
2. Izņemiet nolietojušās ogles suku, ievietojiet jaunas un nostipriniet suku turētāja vāciņus.

► Att.10: 1. Suku turētāja vāciņš

PAPILDU PIEDERUMI

⚠UZMANĪBU: Šādi piederumi un papildierīces tiek ieteiktas lietošanai ar šajā rokasgrāmatā aprakstīto Makita darbarīku. Izmantojot citus piederumus vai papildierīces, var tikt radīta traumu gūšanas bīstamība. Piederumu vai papildierīci izmantojiet tikai paredzētajam mērķim.

Ja jums vajadzīga palīdzība vai precīzāka informācija par šiem piederumiem, vērsieties savā tuvākajā Makita apkopes centrā.

- Zobenzāģa asmeņi
- Āķis

PIEZĪME: Daži sarakstā norādītie izstrādājumi var būt iekļauti instrumenta komplektācijā kā standarta piederumi. Tie dažādās valstīs var būt atšķirīgi.

SPECIFIKACIJOS

Modelis:		JR3051T
Smūgio ilgis		30 mm
Smūgių per minutę		0 – 3 000 min ⁻¹
Maks. pjovimo galia	Vamzdis (su 300 mm ašmenimis)	130 mm
	Mediena (su 300 mm ašmenimis)	255 mm
Bendras ilgis		447 mm
Grynasis svoris		3,2–3,3 kg
Saugos klasė		II/III

- Atliekame tęstinius tyrimus ir nuolat tobuliname savo gaminius, todėl čia pateikiamos specifikacijos gali būti keičiamos be įspėjimo.
- Skirtingose šalyse specifikacijos gali skirtis.
- Svoris gali priklausyti nuo priedo (-ų). Lengviausias ir sunkiausias deriniai pagal EPTA 2014 m. sausio mėn. procedūrą yra nurodyti lentelėje.

Numatytoji naudojimo paskirtis

Įrankis skirtas medienai, plastmasei ir geležiai pjauti.

Elektros energijos tiekimas

Įrenginiui turi būti tiekiamas tokios įtampas elektros energija, kaip nurodyta duomenų lentelėje; įrenginys veikia tik su vienfazė kintamąja srove. Jie yra dvigubai izoliuoti, todėl gali būti naudojami prijungus prie elektros lizdo be žemimimo laido.

Triukšmas

Įprastas triukšmo A lygis, nustatytas pagal EN62841-2-11:
Garso slėgio lygis (L_{pA}): 88 dB (A)
Garso galios lygis (L_{WA}): 99 dB (A)
Paklaida (K): 3 dB (A)

PASTABA: Paskelbta (-os) triukšmo reikšmė (-ės) nustatyta (-os) pagal standartinį testavimo metodą ir ji galima naudoti vienam įrankiui palyginti su kitu.

PASTABA: Paskelbta (-os) triukšmo reikšmė (-ės) taip pat gali būti naudojama (-os) norint preliminariai įvertinti triukšmo poveikį.

⚠️ ĮSPĖJIMAS: Dėvėkite ausų apsaugą.

⚠️ ĮSPĖJIMAS: Faktiškai naudojant elektrinį įrankį, keliamo triukšmo dydis gali skirtis nuo paskelbtos (-ų) reikšmės (-ių), priklausomai nuo būdų, kuriais yra naudojamas šis įrankis, ir ypač nuo to, kokio tipo ruošinys apdirbamas.

⚠️ ĮSPĖJIMAS: Siekdami apsaugoti operatorių, būtina įvertinkite saugos priemones, remdamiesi vibracijos poveikio įvertinimu esant faktinėms naudojimo sąlygoms (atsižvelgdami į visas darbo ciklo dalis, pavyzdžiui, ne tik kiek laiko įrankis veikia, bet ir kiek kartų jis yra išjungiamas bei kai jis veikia be apkravų).

Vibracija

Vibracijos bendroji vertė (triašio vektoriaus suma) nustatyta pagal EN62841-2-11 standartą:

Darbo režimas: lentų pjovimas

Vibracijos emisija ($a_{h,B}$): 19,5 m/s²

Paklaida (K): 1,5 m/s²

Darbo režimas: medinių sijų pjovimas

Vibracijos emisija ($a_{h,VB}$): 19,5 m/s²

Paklaida (K): 1,5 m/s²

PASTABA: Paskelbta (-os) vibracijos bendroji (-osios) reikšmė (-ės) nustatyta (-os) pagal standartinį testavimo metodą ir ji galima naudoti vienam įrankiui palyginti su kitu.

PASTABA: Paskelbta (-os) vibracijos bendroji (-osios) reikšmė (-ės) taip pat gali būti naudojama (-os) norint preliminariai įvertinti vibracijos poveikį.

⚠️ ĮSPĖJIMAS: Faktiškai naudojant elektrinį įrankį, keliamos vibracijos dydis gali skirtis nuo paskelbtos (-ų) reikšmės (-ių), priklausomai nuo būdų, kuriais yra naudojamas šis įrankis, ir ypač nuo to, kokio tipo ruošinys apdirbamas.

⚠️ ĮSPĖJIMAS: Siekdami apsaugoti operatorių, būtina įvertinkite saugos priemones, remdamiesi vibracijos poveikio įvertinimu esant faktinėms naudojimo sąlygoms (atsižvelgdami į visas darbo ciklo dalis, pavyzdžiui, ne tik kiek laiko įrankis veikia, bet ir kiek kartų jis yra išjungiamas bei kai jis veikia be apkravų).

EB atitikties deklaracija

Tik Europos šalims

EB atitikties deklaracija yra pridedama kaip šio instrukcijų vadovo A priedas.

SAUGOS ĮSPĖJIMAI

Bendrieji įspėjimai dirbant elektriniais įrankiais

▲ ĮSPĖJIMAS: Perskaitykite visus saugos įspėjimus, instrukcijas, iliustracijas ir techninius duomenis, pateiktus kartu su šiuo elektriniu įrankiu. Nesilaikant visų toliau išvardytų instrukcijų galima patirti elektros smūgį, gali kilti gaisras ir (arba) galima sunkiai susižaloti.

Išsaugokite visus įspėjimus ir instrukcijas, kad galėtumėte jas peržiūrėti ateityje.

Terminas „elektrinis įrankis“ pateiktuose įspėjimuose reiškia į maitinimo tinklą jungiamą (laidinį) elektrinį įrankį arba akumulatoriaus maitinamą (belaidį) elektrinį įrankį.

Įspėjimai dėl atbulinio pjūklo saugos

1. Jei pjaunant pjūklo geležtė gali kliudyti paslėptus laidus arba paties įrankio laidą, elektrinį įrankį laikykite už izoliuotų paviršių. Pjūklo geležtei prilietus laidą, kuriame yra įtampa, neizoliuotose metalinėse elektrinio įrankio dalyse taip pat gali atsirasti įtampa, dėl kurios operatorius gali patirti elektros smūgį.
2. Ruošinį ant stabilios platformos tvirtinkite spaustuvais arba kitais parankiais būdais. Laikant ruošinį rankomis arba prispaudus prie kūno, jis yra nestabilus, todėl galite prarasti jo kontrolę.
3. Būtinai naudokite apsauginius akinius. Įprastiniai akiniai ar akiniai nuo saulės NĖRA apsauginiai akiniai.
4. Nepjunkite vinių. Prieš dirbdami apžiūrėkite, ar ruošinyje nėra vinių, ir jas išimkite.
5. Nepjunkite didelių matmenų ruošinio.
6. Prieš pjudami patikrinkite, ar tarpas po ruošiniu yra pakankamas, kad ašmenys neįpjautų grindų, darbatalio ir pan.
7. Tvirtai laikykite įrenginį.
8. Prieš jungdami jungiklį, patikrinkite, ar diskas noliečia ruošinio.
9. Žiūrėkite, kad rankos būtų kuo toliau nuo judamųjų dalių.
10. Nepalikite veikiančio įrankio. Naudokite įrankį tik laikydami rankomis.
11. Prieš išimdami geležtę iš ruošinio, būtinai išjunkite ir palaukite, kol ji visiškai sustos.
12. Nelieskite peilio arba ruošinio iškart po naudojimo; jie gali būti itin karšti ir nudeginti odą.
13. Be reikalo nenaudokite įrankio be apkrovos.
14. Atsivėlgdami į apdirbamą medžiagą ir darbo pobūdį, būtinai užsidėkite kaukę, saugančią nuo dulkių / respiratorių.
15. Kai kuriose medžiagose esama cheminių medžiagų, kurios gali būti nuodingos. Saugokitės, kad neįkvėptumėte dulkių ir nesiliestumėte oda. Laikykites medžiagų tiekėjo saugos duomenų.

16. Prieš dirbdami įsitikinkite, kad nėra jokio paslėpto daikto, pavyzdžiui, elektros vamzdžio, vandens vamzdžio arba dujų vamzdžio ruošinyje. Kitu atveju atbulinių pjūklių ašmenys gali juos paliesti ir sukelti elektros smūgį, elektros nuotėkį ar dujų nuotėkį.

SAUGOKITE ŠIAS INSTRUKCIJAS.

▲ ĮSPĖJIMAS: NELEISKITE, kad patogumas ir gaminio pažinimas (įgyjamas pakartotinai naudojant) susilpnintų griežtą saugos taisyklių, taikytinų šiam gaminiui, laikymąsi. Dėl NETINKAMO NAUDOJIMO arba saugos taisyklių, kurios pateiktos šioje instrukcijoje, nesilaikymo galima rimtai susižeisti.

VEIKIMO APRAŠYMAS

▲ PERSPĖJIMAS: Prieš pradėdami reguliuoti arba tikrinti įrankio veikimą, visuomet būtinai išjunkite įrankį ir atjunkite jį nuo maitinimo tinklo.

Jungiklio veikimas

▲ ĮSPĖJIMAS: Prieš jungdami įrenginį visada patikrinkite, ar svirtinis gaidukas gerai įsijungia, o atleistas grįžta į padėtį OFF (išjungta).

▲ ĮSPĖJIMAS: Kai įrankis naudojamas ilgą laiką tarpą, operatoriaus patogumui jungiklį galima užfiksuoti „ON“ (Įjungta) padėtyje. Būkite atsargūs, užfiksuodami įrankį „ON“ padėtyje ir tvirtai laikykite įrankio rankeną.

▲ PERSPĖJIMAS: Gražinkite gaiduką į padėtį „OFF“ (išjungta), jei netyčia ištrauktumėte maitinimo kabelio kištuką, nutrūktų elektros srovės tiekimas arba atsitiktinai išjungtumėte maitinimą. Kitaip, kai bus atstatytas maitinimas, įrankis gali staiga įsijungti ir sužaloti.

Jei norite paleisti įrankį, tiesiog paspauskite gaiduką. Stipriau spaudžiant jungiklio gaiduką, įrankio veikimo greitis didėja. Atleiskite gaiduką, jeigu norite sustabdyti įrankį.

Jei norite dirbti be pertraukų, paspauskite gaiduką, tada pastumkite fiksavimo mygtuką. Norėdami sustabdyti įrankį, kai gaidukas užfiksuotas, paspauskite gaiduką iki galo ir tada jį atleiskite.

► Pav.1: 1. Gaidukas 2. Atlaisvinimo mygtukas

Kablys

Pasirenkamas priedas

▲ PERSPĖJIMAS: Prieš pakabindami įrankį, visada jį išjunkite ir atjunkite maitinimą.

▲ PERSPĖJIMAS: Niekada nekabinkite įrankio labai aukštai arba ant nestabiliaus paviršiaus.

▲ PERSPĖJIMAS: Nekabinkite įrankio ant diržo ar kitų priedų. Atbulinių pjūklių ašmenys gali paliesti jūsų kūną ir sužaloti.

Kablys leidžia patogiai laikinai pakabinti įrankį. Norėdami naudoti kablį, paprasčiausiai pakelkite, kol jis užsifiksuos į atidarytą padėtį.

Kai nenaudojate, visada nuleiskite kablį, kol jis užsifiksuos į uždarytą padėtį.

► **Pav.2:** 1. Kablys

Privirtinkite kablį, atlikdami šiuos veiksmus.

1. Įkiškite plono atsuktuvo galą į išpjovą ir nuimkite dangtelį, jį paspausdami ir pastumdami.

► **Pav.3:** 1. Įranta 2. Dangtis

2. Įdėkite kvadratinės varžės į įrankį, kaip parodyta paveikslėlyje.

3. Varžtais privirtinkite kablį.

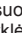

► **Pav.4:** 1. Kvadratinė varžė 2. Kablys 3. Varžtas

SURINKIMAS

▲PERSPĖJIMAS: Prieš ką nors darydami su įrankiu, visada patikrinkite, ar jis išjungtas, o laido kištukas ištrauktas iš elektros lizdo.

Siaurapjūklio ašmenų montavimas arba nuėmimas

▲PERSPĖJIMAS: Visuomet nuvalykite visas prieš pjūklą ir aplink pjūklą veržtuvą prilipusias drožles arba medžiagos gabalėlius. Jeigu nevalysite, pjūklas gali atsilaisvinti ir sužeisti jus.


Prieš įtaisydami atbulinių pjūklų ašmenis, visuomet patikrinkite, ar pjūklą ašmenų veržtuvo svirtelė (ašmenų veržtuvo movos dalis) yra nustatyta į izoliacijos dangtelio atlaisvinimo padėtį . Jeigu pjūklą ašmenų veržtuvo svirtelė yra užfiksuota į fiksavimo padėtį, pasukite veržtuvo svirtelę rodyklės kryptimi, kad ji būtų užfiksuota į atlaisvintą padėtį .

► **Pav.5:** 1. Ašmenų veržtuvo svirtelė 2. Atlaisvinimo padėtis 3. Fiksavimo padėtis

Iki galo įkiškite tiesinio siaurapjūklio ašmenis į ašmenų veržtuvą. Ašmenų veržtuvo mova pasisuka ir užfiksuoja siaurapjūklį ašmenis. Pabandykite ištraukti siaurapjūklį ašmenis, kad įsitikintumėte, jog jų negalima ištraukti.



► **Pav.6:** 1. Siaurapjūklio ašmenys 2. Ašmenų veržtuvo mova

▲PERSPĖJIMAS: Jeigu siaurapjūklį ašmenis įkišite nepakankamai giliai, pjaunant jie gali netikėtai išsitraukti. Tai itin pavojinga.

Norėdami ištraukti siaurapjūklį ašmenis, iki galo pasukite ašmenų veržtuvo svirtelę rodyklės kryptimi. Siaurapjūklį ašmenys ištraukti, o ašmenų veržtuvo svirtelė užfiksuoja į atlaisvintą padėtį .

► **Pav.7:** 1. Siaurapjūklį ašmenys 2. Ašmenų veržtuvo svirtelė

▲PERSPĖJIMAS: Laikykite rankas ir pirštus kuo toliau nuo svirtelės tuo metu, kai įjungiate įrankį. Nesilaikydami šių nurodymų galite sunkiai susižeisti.

PASTABA: Jei nuimsite siaurapjūklį ašmenis iki galo nepasukdami jo ašmenų veržtuvo svirtelės, svirtelė neužsifiksuos į atlaisvinimo padėtį . Tokiu atveju iki galo pasukite ašmenų veržtuvo svirtelę dar kartą, tada įsitikinkite, ar ašmenų veržtuvo svirtelė užfiksavo į atlaisvinimo padėtį .

PASTABA: Jeigu ašmenų veržtuvas yra įrankio viduje, įjunkite įrankį vos vienai sekundei, kad pjūklą ašmenų veržtuvas atsидurtų išorėje. Prieš montuodami ar nuimdami atbulinių pjūklų ašmenis, atjunkite įrankį.

NAUDOJIMAS

▲PERSPĖJIMAS: Visada tvirtai laikykite įrankį viena ranka už izoliacinio dangtelio, o kita – už jungiklio rankenos.

▲PERSPĖJIMAS: Pjaudami visada tvirtai prispauskite atraminę plokštę prie ruošinio. Atraminė plokštė visada turi būti tvirtai prispausta prie ruošinio. Jeigu ji bus nuimta arba tarp jų bus tarpas, pjaunant atsiranda didelė vibracija ir (arba) sąsūka ir ašmenys gali įstrigti, o tai pavojinga.

▲PERSPĖJIMAS: Pjaudami metalą, visada dėvėkite pirštines, apsaugančias nuo liekančių karštų drožlių.

▲PERSPĖJIMAS: Visada būtinai dėvėkite tinkamas akių apsaugas, atitinkančias esamus nacionalinius standartus.

▲PERSPĖJIMAS: Pjaudami metalą, visada naudokite tinkamą ausinimo priemonę (pjovimo alyvą). Jeigu jos nenaudosite, ašmenys gali per anksti nusidėvėti.

▲PERSPĖJIMAS: Pjaudami nesukite ašmenų.

Tvirtai prispauskite atraminę plokštę prie pjovimo. Laikykite tvirtai, kad įrankis nešokinėtų. Lengvai pjovimo ašmenimis palieskite ruošinį. Pirmiausia padarykite bandomąjį įpjovimą, naudodami mažesnę greitį. Po to padidinkite greitį ir tęskite pjovimą.

► **Pav.8**

PASTABA: Nepjunkite ruošinio, kai atraminė plokštė patrukta nuo ruošinio arba nuimta. Nesilaikant nurodymo, padidėja reakcijos jėga, todėl atbulinių pjūklų ašmenys gali sulūžti.

TECHNINĖ PRIEŽIŪRA

⚠ PERSPĖJIMAS: Prieš pradėdami įrankio tikrinimo arba techninės priežiūros darbus, visuomet būtinai išjunkite įrankį ir atjunkite jį nuo maitinimo tinklo.

PASTABA: Niekada nenaudokite gazolino, benzino, tirpiklio, spirito arba panašių medžiagų. Gali atsirasti išblukimų, deformacijų arba įtrūkimų.

Kad gaminys būtų SAUGUS ir PATIKIMAS, jį taisyti, apžiūrėti ar vykdyti bet kokią kitą priežiūrą ar derinimą turi įgaliotasis kompanijos „Makita“ techninės priežiūros centras; reikia naudoti tik kompanijos „Makita“ pagamintas atsargines dalis.

Anglinių šepetėlių keitimas

► **Pav.9:** 1. Ribos žymė

Reguliariai patikrinkite anglinius šepetėlius. Pakeiskite juos, kai nusidėvi iki ribos žymės. Laikykite anglinius šepetėlius švarius ir tikrinkite, ar jie laisvai įslenka į laikiklius. Abu angliniai šepetėliai turėtų būti keičiami tuo pačiu metu. Naudokite tik identiškus anglinius šepetėlius.

1. Jei norite nuimti šepetėlių laikiklių dangtelius, pasi-
naudokite atsuktuvą.

2. Išimkite sudėvėtus anglinius šepetėlius, įdėkite
naujus ir įtvirtinkite šepetėlį laikiklio dangtelį.

► **Pav.10:** 1. Šepetėlio laikiklio dangtelis

PASIRENKAMI PRIEDAI

⚠ PERSPĖJIMAS: Šiuos papildomus priedus arba įtaisus rekomenduojama naudoti su šioje instrukcijoje nurodytu „Makita“ bendrovės įrankiu. Naudojant bet kokius kitus papildomus priedus arba įtaisus, gali kilti pavojus sužeisti žmones. Naudokite tik nurodytam tikslui skirtus papildomus priedus arba įtaisus.

Jeigu norite daugiau sužinoti apie tuos priedus, kreipkitės į artimiausią „Makita“ techninės priežiūros centrą.

- Atbulinių pjūklų ašmenys
- Kablys

PASTABA: Kai kurie sąrašė esantys priedai gali būti pateikti įrankio pakuotėje kaip standartiniai priedai. Jie įvairiose šalyse gali skirtis.

TEHNILISED ANDMED

Mudel:	JR3051T	
Käigu pikkus	30 mm	
Käikude arv minutis	0 – 3 000 min ⁻¹	
Max löikevõimekus	Toru (300 mm teraga)	130 mm
	Puit (300 mm teraga)	255 mm
Üldpikkus	447 mm	
Netokaal	3,2 - 3,3 kg	
Ohutusklass	II/III	

- Meie pideva uuringu- ja arendusprogrammi tõttu võidakse tehnilisi andmeid muuta ilma sellest ette teatamata.
- Tehnilised andmed võivad riigiti erineda.
- Kaal võib erineda olenevalt lisaseadis(t)est. Kergeim ja raskeim kombinatsioon EPTA-protseduuri 01/2014 kohaselt on toodud tabelis.

Kavandatud kasutus

Tööriist on ette nähtud puidu, plasti ja raudsulamite saagimiseks.

Vooluvarustus

Seadet võib ühendada ainult andmesildil näidatud pingega vooluvõrku ning seda saab kasutada ainult ühefaasilisel vahelduvvoolutoitel. Seadmel on kahe-kordne isolatsioon ning seega võib seda kasutada ka ilma maandusjuhtmeta pistikupesaga ühendatult.

Müra

Tüüpiline A-korrigeeritud müratase, määratud standardi EN62841-2-11 kohaselt:

Helirõhutase (L_{pA}): 88 dB (A)

Helivõimsuse tase (L_{WA}): 99 dB (A)

Määramatus (K): 3 dB (A)

MÄRKUS: Deklareeritud müra väärtust (väärtuseid) on mõõdetud kooskõlas standardse katsemeetodiga ning seda võib kasutada ühe seadme võrdlemiseks teisega.

MÄRKUS: Deklareeritud müra väärtust (väärtuseid) võib kasutada ka mürataseme esmaseks hindamiseks.

▲HOIATUS: Kasutage kõrvakaitsmeid.

▲HOIATUS: Müratase võib elektritööriista tegelikkuses kasutamise ajal erineda deklareeritud väärtus(t)est olenevalt tööriista kasutusviisidest ja eriti töödeldavast toorikust.

▲HOIATUS: Rakendage operaatori kaitsmiseks kindlasti piisavaid ohutusabinõusid, mis põhinevad hinnangulisel müratasemel tegelikus tööolukorras (võttes arvesse tööperioodi kõiki osasid, näiteks korrad, kui seade lülitatakse välja ja seade töötab tühikäigul, lisaks tööajale).

Vibratsioon

Vibratsiooni koguväärtus (kolmeteljeliste vektorite summa) määratud standardi EN62841-2-11 kohaselt:

Töörežiim: laudade saagimine

Vibratsiooni emissioon ($a_{h,B}$): 19,5 m/s²

Määramatus (K): 1,5 m/s²

Töörežiim: puittalade saagimine

Vibratsiooni emissioon ($a_{h,WB}$): 19,5 m/s²

Määramatus (K): 1,5 m/s²

MÄRKUS: Deklareeritud vibratsiooni koguväärtust (-väärtuseid) on mõõdetud kooskõlas standardse katsemeetodiga ning seda võib kasutada ühe seadme võrdlemiseks teisega.

MÄRKUS: Deklareeritud vibratsiooni koguväärtust (-väärtuseid) võib kasutada ka mürataseme esmaseks hindamiseks.

▲HOIATUS: Vibratsioonitase võib elektritööriista tegelikkuses kasutamise ajal erineda deklareeritud väärtus(t)est olenevalt tööriista kasutusviisidest ja eriti töödeldavast toorikust.

▲HOIATUS: Rakendage operaatori kaitsmiseks kindlasti piisavaid ohutusabinõusid, mis põhinevad hinnangulisel müratasemel tegelikus tööolukorras (võttes arvesse tööperioodi kõiki osasid, näiteks korrad, kui seade lülitatakse välja ja seade töötab tühikäigul, lisaks tööajale).

EÜ vastavusdeklaratsioon

Ainult Euroopa riikide puhul

EÜ vastavusdeklaratsioon sisaldub käesoleva juhendi Lisas A.

OHUTUSHOIATUSED

Üldised elektritööriistade ohutushoiatused

▲HOIATUS: Lugege läbi kõik selle elektritööriistaga kaasas olevad ohutushoiatused, juhised, joonised ja tehnilised andmed. Järgnevate juhiste eiramine võib põhjustada elektrilöögi, süttimise ja/või raske kehavigastuse.

Hoidke edaspidisteks viideteks alles kõik hoiatused ja juhtnöörid.

Hoiatuses kasutatud termini „elektritööriist“ all peetakse silmas elektriga töötavaid (juhtmega) elektritööriistu või akuga töötavaid (juhtmata) elektritööriistu.

Lõikesaag ohutusnõuded

1. Hoidke elektritööriistu isoleeritud haardepindadest, kui töötate kohas, kus lõiketera võib sattuda kokkupuutesse varjatud juhtmete ja seadme enda toitejuhtmega. Voolu all oleva juhtmega kokkupuutesse sattunud lõiketera võib pingestada elektritööriista metallosi ning põhjustada kasutajale elektrilöögi.
2. Kasutage klambreid või mõnda muud sobivat viisi töödeldava detaili kinnitamiseks ja toetamiseks stabiilsele alusele. Töödeldava detaili hoidmisel käega või vastu keha on detail ebastabiilses asendis ning võib põhjustada kontrolli kaotust.
3. Kasutage alati kaitseprilli või ohutusprilli. Tavalised prillid või päikesepriid EI OLE kaitseprillid.
4. Vältige naeltesse sisselõikamist. Kontrollige, kas töödeldavas detailis on naelu. Eemaldage need enne töö alustamist.
5. Ärge löigake ülemõõdulist detaili.
6. Enne lõikamist kontrollige sobiva eraldamisvahemiku olemasolu töödeldava detaili ja toetuspinna vahel nii, et lõiketera ei tabaks põrandat, tööpinki jne.
7. Hoidke tööriistast kindlalt kinni.
8. Veenduge, et lihvketas ei puutuks enne tööriista sisselülitamist vastu töödeldavat detaili.
9. Hoidke käed liikuvatest osadest eemal.
10. Ärge jätke tööriista käima. Käivitage tööriist ainult siis, kui hoiate seda käes.
11. Enne lõiketera eemaldamist töödeldavast detailist lülitage tööriist alati vooluvõrgust välja ja oodake, kuni lõiketera on lõplikult seiskunud.
12. Ärge puudutage saelehte ega töödeldavat detaili vahetult pärast tööoperatsiooni, sest need võivad olla äärmiselt kuumad ja põletada nahka.
13. Ärge käitage tööriista tarbetult koormamata olekus.
14. Kasutage alati õiget tolumaski/respiraatorit, mis vastab materjalile ja rakendusele, millega töötate.
15. Mõned materjalid võivad sisaldada mürgiseid aineid. Võtke meetmed tolmu sissehingamise ja nahaga kokkupuute vältimiseks. Järgige materjali tarnija ohutusteavet.

16. Enne töötamist veenduge, et töödeldavas detailis ei oleks selliseid varjatud esemeid nagu elektri-, vee- või gaasitoru. Muidu võib lõikesaetera nende vastu puutuda, mis võib põhjustada elektrilööki, elektri- või gaasileket.

HOIDKE JUHEND ALLES.

▲HOIATUS: ÄRGE UNUSTAGE järgida toote ohutusnõudeid mugavuse või toote (korduskasutamisega saavutatud) hea tundmise tõttu. VALJE KASUTUS või kasutusjuhendi ohutusekirjade eiramine võib põhjustada tervisekahjustusi.

FUNKTSIONAALNE KIRJELDUS

▲ETTEVAATUST: Kandke alati hoolt selle eest, et tööriist oleks enne reguleerimist ja kontrollimist välja lülitatud ja vooluvõrgust lahti ühendatud.

Lüliti funktsioneerimine

▲HOIATUS: Kontrollige alati enne tööriista vooluvõrku ühendamist, kas lüliti päästik funktsioneerib nõuete kohaselt ja liigub lahtilaskmisel tagasi väljalülitatud asendisse.

▲HOIATUS: Pikemaajalisel kasutamisel saab lüliti operatori mugavuse huvides lukustada sisselülitatud asendisse. Tööriista lukustamisel sisselülitatud asendisse olge ettevaatlik ja hoidke tööriista kindlas haardes.

▲ETTEVAATUST: Liigutage lüliti päästik tagasi asendisse “OFF” (väljas), et kaitsta juhusliku vooluvõrgust eemaldamise, elektrikatkestuse või toite tahtmatu katkestamise eest. Selle eiramise korral võib puhur pärast toite taastumist ootamatult käivituda ja tuua kaasa kehavigastusi.

Tööriista käivitamiseks tuleb lihtsalt vajutada lüliti päästikut. Tööriista kiirus kasvab siis, kui suurendate survet lüliti päästikule. Seiskamiseks vabastage lüliti päästik. Kestva töötamise korral vajutage päästikut ja suruge seejärel lukustusnupp sisse. Lukustatud tööriista seiskamiseks tõmmake lüliti päästik lõpuni ja seejärel vabastage see.

► **Joon.1:** 1. Lüliti päästik 2. Lahtilukustusnupp

Konks

Valikuline tarvik

▲ETTEVAATUST: Enne masina üles riputamist lülitage see kindlasti välja ja eemaldage vooluvõrgust.

▲ETTEVAATUST: Ärge kunagi riputage tööriista kõrgesse või tõenäoliselt ebakindlasse kohta.

▲ETTEVAATUST: Ärge kinnitage tööriista oma või mõne muu lisaseadme külge. Lõikesaetera võib teie kehaga kokku puutuda ja põhjustada kehavigastusi.

Konks on käepärane lahendus tööriista ajutiseks riputamiseks.

Konksu kasutamiseks tõstke konks üles, kuni see lukustub avatud asendisse.

Kui konksu ei kasutata, langetage konks, kuni see lukustub suletud asendisse.

► **Joon.2:** 1. Konks

Kinnitage konks järgmiselt.

1. Sisestage lapikkruvikeeraja ots soonde ja eemaldage kaas sellele vajutades ja seda libistades.

► **Joon.3:** 1. Soon 2. Kaas

2. Sisestage nelikantmutrid tööriista sisse, nagu joonisel näidatud.

3. Kinnitage konks kruvidega.



► **Joon.4:** 1. Nelikantmutter 2. Konks 3. Kruvi

KOKKUPANEK

⚠ETTEVAATUST: Enne tööriistal mingite tööde tegemist kandke alati hoolt selle eest, et see oleks välja lülitatud ja vooluvõrgust lahti ühendatud.

Saetera paigaldamine või eemaldamine

⚠ETTEVAATUST: Puhastage tera ja/või teraklamber ja selle ümbrus alati külge jäänud laastudest või lahtistest osakestest. Muidu võib tera pinnagut olla ebapiisav ja põhjustada tõsise vigastuse.


Enne lõikesaetera paigaldamist veenduge alati, et teraklambri hoob (teraklambri hülsi osa) isolatsioonikatel oleks avatud asendis . Kui teraklambri hoob on fikseeritud asendis, keerake teraklambri hooba noole suunas, et selle saaks lukustada avatud asendis .

► **Joon.5:** 1. Teraklambril hoob 2. Avatud asend 3. Fikseeritud asend

Sisestage lõikesaetera võimalikult sügavale teraklambrisse. Teraklambril hüls pöörleb ja kinnitab lõikesaetera kohale. Veenduge, et lõikesaetera ei saa eemaldada, isegi kui proovite seda välja tõmmata.

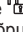

► **Joon.6:** 1. Lõikesaetera 2. Teraklambril hüls

⚠ETTEVAATUST: Kui te ei pane lõikesaetera piisavalt sügavale, võib see töö käigus ootamatult välja tulla. See võib olla äärmiselt ohtlik.

Lõikesaetera eemaldamiseks pöörake teraklambril hoob noole suunas lõpuni. Lõikesaetera tuleb lahti ja teraklambril hoob fikseerub avatud asendisse .

► **Joon.7:** 1. Lõiketera 2. Teraklambril hoob

⚠ETTEVAATUST: Lülitustoimingu ajal hoidke käed ja sõrmed hoovast eemal. Muidu võivad tagajärjeks olla kehavigastused.

MÄRKUS: Kui eemaldate lõikesaetera teraklambril hooba lõpuni pöörata, võib juhtuda, et hoob ei lukustu avatud asendisse . Sellisel juhul pöörake teraklambril hoob uuesti lõpuni, seejärel veenduge, et teraklambril hoob oleks fikseeritud avatud asendisse .

MÄRKUS: Kui teraklambril hoob on tööriista sees, lülitage tööriist sekundiks sisse, et tera tuleks välja. Eemaldage tööriist vooluvõrgust enne lõikesaetera paigaldamist või eemaldamist.

TÖÖRIISTA KASUTAMINE

⚠ETTEVAATUST: Hoidke tööriista alati kindlalt ühe käega isolatsioonikattest ja teisega lüliti käepidemest.

⚠ETTEVAATUST: Suruge tald töö käigus alati kindlalt töödeldava detaili vastu. Kui tald eemaldatakse või seda hoitakse töötamise ajal töödeldavast detailist eemal, tekib tugev vibratsioon ja/või väändumine, mis põhjustab tera ohtliku murdumise.

⚠ETTEVAATUST: Metallil lõikamisel kandke alati kindaid, et kaitsta käsi õhku paiskuvate kuumade laastude eest.

⚠ETTEVAATUST: Kandke kindlasti alati sobivaid kaitseprille, mis vastavad kehtivatele riiklikele standarditele.

⚠ETTEVAATUST: Kasutage metallil lõikamisel alati sobivat jahutusainet (metallitõõtlusõli). Muidu on tagajärjeks tera enneaegne kulumine.

⚠ETTEVAATUST: Ärge väänake tera lõikamise ajal.

Suruge tald kindlalt töödeldava detaili vastu. Ärge laske tööriistal hüpata. Pange lõikesaetera kergelt vastu töödeldavat detaili. Kõigepealt tehke madalamal kiirusel eelsoon. Seejärel jätkake lõikamist suuremal kiirusel.

► **Joon.8**

TÄHELEPANU: Ärge lõigake töödeldavat detaili viisil, kus king asub töödeldavast detailist eemal, ega ilma kingata. See suurendab reaktsioonijõudu, mis võib lõikesaetera murda.

HOOLDUS

⚠ETTEVAATUST: Enne kontrolli- või hooldustoimingute tegemist kandke alati hoolt selle eest, et tööriist oleks välja lülitatud ja vooluvõrgust lahti ühendatud.

TÄHELEPANU: Ärge kunagi kasutage bensiini, vedeldit, alkoholi ega midagi muud sarnast. Selle tulemuseks võib olla luitumine, deformatsioon või pragunemine.

Toote OHUTUSE ja TÕÕKINDLUSE tagamiseks tuleb vajalikud remonttööd ning muud hooldus- ja reguleerimistööd lasta teha Makita volitatud teeninduskeskustes või tehase teeninduskeskustes. Alati tuleb kasutada Makita varuosi.

Süsiharjade asendamine

► Joon.9: 1. Piirmärgis

Kontrollige süsiharju regulaarselt. Vahetage need välja, kui need on piirmärgini kulunud. Hoidke süsiharjad puhtad, nii on neid lihtne hoidikutesse libistada. Mõlemad süsiharjad tuleb asendada korraga. Kasutage üksnes identseid süsiharju.

1. Kasutage harjahoidikute kaante eemaldamiseks kruvikeerajat.
2. Võtke ära kulunud süsiharjad välja, paigaldage uued ning kinnitage harjahoidikute kaaned tagasi.

► Joon.10: 1. Harjahoidiku vahe

VALIKULISED TARVIKUD

⚠ETTEVAATUST: Neid tarvikuid ja lisaseadiseid on soovitatav kasutada koos Makita tööriistaga, mille kasutamist selles kasutusjuhendis kirjeldatakse. Muude tarvikute ja lisaseadiste kasutamisega kaasneb vigastada saamise oht. Kasutage tarvikuid ja lisaseadiseid ainult otstarbekohaselt.

Saate vajaduse korral kohalikust Makita teeninduskeskusest lisateavet nende tarvikute kohta.

- Lõikesaeterad
- Konks

MÄRKUS: Mõned nimekirjas loetletud tarvikud võivad kuuluda standardvarustusse ning need on lisatud tööriista pakendisse. Need võivad riigiti erineda.

ТЕХНИЧЕСКИЕ ХАРАКТЕРИСТИКИ

Модель:		JR3051T
Длина хода		30 мм
Рабочая частота		0 – 3 000 мин ⁻¹
Макс. глубина резания	Труба (с полотном 300 мм)	130 мм
	Древесина (с полотном 300 мм)	255 мм
Общая длина		447 мм
Масса нетто		3,2 – 3,3 кг
Класс безопасности		II

- Благодаря нашей постоянно действующей программе исследований и разработок указанные здесь технические характеристики могут быть изменены без предварительного уведомления.
- Технические характеристики могут различаться в зависимости от страны.
- Масса может отличаться в зависимости от дополнительного оборудования. В таблице представлены комбинации с наибольшей и наименьшей массой в соответствии с процедурой ЕРТА 01/2014.

Назначение

Данный инструмент предназначен для распиливания древесины, резки пластика и черного металла.

Источник питания

Данный инструмент должен подключаться к источнику питания с напряжением, соответствующим напряжению, указанному на идентификационной пластине, и может работать только от однофазного источника переменного тока. Он имеет двойную изоляцию и поэтому может подключаться к розеткам без заземления.

Шум

Типичный уровень взвешенного звукового давления (A), измеренный в соответствии с EN62841-2-11: Уровень звукового давления (L_{pA}): 88 дБ (A)
Уровень звуковой мощности (L_{WA}): 99 дБ (A)
Погрешность (K): 3 дБ (A)

ПРИМЕЧАНИЕ: Заявленное значение распространения шума измерено в соответствии со стандартной методикой испытаний и может быть использовано для сравнения инструментов.

ПРИМЕЧАНИЕ: Заявленное значение распространения шума можно также использовать для предварительных оценок воздействия.

⚠ОСТОРОЖНО: Используйте средства защиты слуха.

⚠ОСТОРОЖНО: Распространение шума во время фактического использования электроинструмента может отличаться от заявленного значения в зависимости от способа применения инструмента и в особенности от типа обрабатываемой детали.

⚠ОСТОРОЖНО: Обязательно определите меры безопасности для защиты оператора, основанные на оценке воздействия в реальных условиях использования (с учетом всех этапов рабочего цикла, таких как выключение инструмента, работа без нагрузки и включение).

Вибрация

Суммарное значение вибрации (сумма векторов по трем осям), определенное в соответствии с EN62841-2-11:

Рабочий режим: резка панелей
Распространение вибрации ($a_{h,v}$): 19,5 м/с²
Погрешность (K): 1,5 м/с²
Рабочий режим: резка деревянных балок
Распространение вибрации ($a_{h,vB}$): 19,5 м/с²
Погрешность (K): 1,5 м/с²

ПРИМЕЧАНИЕ: Заявленное общее значение распространения вибрации измерено в соответствии со стандартной методикой испытаний и может быть использовано для сравнения инструментов.

ПРИМЕЧАНИЕ: Заявленное общее значение распространения вибрации можно также использовать для предварительных оценок воздействия.

⚠ОСТОРОЖНО: Распространение вибрации во время фактического использования электроинструмента может отличаться от заявленного значения в зависимости от способа применения инструмента и в особенности от типа обрабатываемой детали.

⚠ОСТОРОЖНО: Обязательно определите меры безопасности для защиты оператора, основанные на оценке воздействия в реальных условиях использования (с учетом всех этапов рабочего цикла, таких как выключение инструмента, работа без нагрузки и включение).

Декларация о соответствии ЕС

Только для европейских стран

Декларация о соответствии ЕС включена в руководство по эксплуатации (Приложение А).

МЕРЫ БЕЗОПАСНОСТИ

Общие рекомендации по технике безопасности для электроинструментов

⚠ОСТОРОЖНО: Ознакомьтесь со всеми представленными инструкциями по технике безопасности, указаниями, иллюстрациями и техническими характеристиками, прилагаемыми к данному электроинструменту. Несоблюдение каких-либо инструкций, указанных ниже, может привести к поражению электрическим током, пожару и/или серьезной травме.

Сохраните брошюру с инструкциями и рекомендациями для дальнейшего использования.

Термин "электроинструмент" в предупреждениях относится ко всему инструменту, работающему от сети (с проводом) или на аккумуляторах (без провода).

Правила техники безопасности при эксплуатации сабельной пилы

1. Если при выполнении работ существует риск контакта режущего инструмента со скрытой электропроводкой или собственным шнуром питания, держите электроинструмент за специально предназначенные изолированные поверхности. Контакт с проводом под напряжением может стать причиной поражения оператора током.
2. Для фиксации разрезаемой детали на устойчивой поверхности используйте зажимы или другие соответствующие приспособления. Никогда не держите распиливаемые детали в руках и не прижимайте их к телу, так как это не обеспечит устойчивого положения детали и может привести к потере контроля над инструментом.

3. Обязательно надевайте защитные очки или защитную маску для лица. Обычные или солнцезащитные очки НЕ ЯВЛЯЮТСЯ защитными очками.
4. Избегайте попадания режущего инструмента на гвозди. Перед пилением осмотрите деталь и убедитесь в отсутствии гвоздей.
5. Не распиливайте детали, превышающие допустимый размер.
6. Убедитесь в наличии свободного пространства за распиливаемой деталью, чтобы полотно не уперлось в пол, верстак и т. п.
7. Крепко держите инструмент.
8. Перед включением выключателя убедитесь в том, что диск не касается обрабатываемой детали.
9. Руки должны находиться на расстоянии от движущихся деталей.
10. Не оставляйте работающий инструмент без присмотра. Включайте инструмент только тогда, когда он находится в руках.
11. Перед извлечением полотна из детали всегда выключайте инструмент и ждите остановки движения полотна.
12. Не касайтесь полотна или обрабатываемой детали сразу же после работы; они могут быть очень горячими и обжечь кожу.
13. Без необходимости не эксплуатируйте инструмент без нагрузки.
14. Обязательно используйте соответствующую пылезащитную маску/респиратор для защиты дыхательных путей от пыли разрезаемых материалов.
15. Некоторые материалы могут содержать токсичные химические вещества. Примите соответствующие меры предосторожности, чтобы избежать вдыхания или контакта с кожей таких веществ. Соблюдайте требования, указанные в паспорте безопасности материала.
16. Перед началом работы убедитесь в том, что в обрабатываемой детали не проходят линии электропитания, водопроводы или газопроводы. В противном случае полотно сабельной пилы может коснуться этих предметов, что приведет к удару электрическим током, утечке тока или газа.

СОХРАНИТЕ ДАННЫЕ ИНСТРУКЦИИ.

⚠ОСТОРОЖНО: НЕ ДОПУСКАЙТЕ, чтобы удобство или опыт эксплуатации данного устройства (полученный от многократного использования) доминировали над строгим соблюдением правил техники безопасности при обращении с этим устройством. НЕПРАВИЛЬНОЕ ИСПОЛЬЗОВАНИЕ инструмента или несоблюдение правил техники безопасности, указанных в данном руководстве, может привести к тяжелой травме.

ОПИСАНИЕ РАБОТЫ

▲ВНИМАНИЕ: Перед регулировкой или проверкой функций инструмента обязательно убедитесь, что он выключен и его вилка вынута из розетки.

Действие выключателя

▲ОСТОРОЖНО: Перед включением инструмента в розетку обязательно убедитесь, что триггерный переключатель работает надлежащим образом и возвращается в положение "Выкл", если его отпустить.

▲ОСТОРОЖНО: В случае продолжительной работы для удобства оператора переключатель можно зафиксировать в положении "Вкл.". Соблюдайте осторожность при фиксации инструмента в положении "Вкл." и крепко удерживайте инструмент.

▲ВНИМАНИЕ: Верните триггерный переключатель в положение "OFF" (выкл.) на случай непредвиденного или намеренного отключения, а также прерывания подачи питания. При несоблюдении этого требования в случае возобновления подачи питания инструмент может включиться и стать причиной травмы.

Для запуска инструмента просто нажмите триггерный переключатель. Для увеличения рабочей частоты нажмите триггерный переключатель сильнее. Для остановки отпустите триггерный переключатель.

Для продолжительной работы нажмите триггерный переключатель, затем нажмите кнопку блокировки. Для остановки инструмента из заблокированного положения полностью нажмите триггерный переключатель, затем отпустите его.

► **Рис.1:** 1. Триггерный переключатель 2. Кнопка разблокировки

Крючок

Дополнительные принадлежности

▲ВНИМАНИЕ: Перед тем, как подвесить инструмент, убедитесь в том, что он выключен.

▲ВНИМАНИЕ: Никогда не подвешивайте инструмент на большой высоте или на потенциально неустойчивой поверхности.

▲ВНИМАНИЕ: Не подвешивайте инструмент на ремень или другие принадлежности. Полотно сабельной пилы может причинить травму при контакте с телом.

Крючок используется для временного подвешивания инструмента.

Для использования крючка просто поднимите его так, чтобы он защелкнулся в открытом положении. Если крючок не используется, опустите его так, чтобы он защелкнулся в закрытом положении.

► **Рис.2:** 1. Крючок

Прикрепите крючок, как указано далее.

1. Вставьте конец шлицевой отвертки в паз и снимите крышку, нажав и сдвинув ее.

► **Рис.3:** 1. Паз 2. Крышка

2. Вставьте квадратные гайки в инструмент, как показано на рисунке.

3. Закрепите крюк винтами.


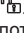
► **Рис.4:** 1. Квадратная гайка 2. Крючок 3. Винт

СБОРКА

▲ВНИМАНИЕ: Перед проведением каких-либо работ с инструментом обязательно проверяйте, что инструмент выключен, а шнур питания вынут из розетки.

Установка или снятие полотна сабельной пилы

▲ВНИМАНИЕ: Всегда удаляйте все опилки или инородные частицы, прилипшие к полотну и/или зажиму полотна. Несоблюдение данного требования может привести к недостаточной затяжке лезвия и серьезной травме.


Перед установкой полотна сабельной пилы всегда проверяйте, чтобы рычаг зажима полотна (компонент муфты зажима полотна) находился в разомкнутом положении  на защитной крышке. Если рычаг зажима полотна находится в зафиксированном положении, поверните рычаг зажима полотна в указанном стрелкой направлении, чтобы заблокировать его в разомкнутом положении .

► **Рис.5:** 1. Рычаг зажима полотна 2. Разомкнутое положение 3. Зафиксированное положение

Вставьте полотно сабельной пилы в зажим полотна до упора. Втулка зажима полотна повернется и зафиксирует полотно. Убедитесь, что полотно не может быть извлечено из зажима, даже если вы потянете за него.

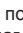

► **Рис.6:** 1. Полотно сабельной пилы 2. Муфта зажима полотна

▲ВНИМАНИЕ: Если вы не вставите полотно достаточно глубоко, при работе полотно сабельной пилы может неожиданно выскочить. Это может быть чрезвычайно опасно.

Чтобы снять полотно сабельной пилы, поверните рычаг зажима полотна до упора в направлении, указанном стрелкой. Полотно сабельной пилы вынимается, а рычаг зажима полотна фиксируется в разомкнутом положении .

► **Рис.7:** 1. Полотно сабельной пилы 2. Рычаг зажима полотна

▲ВНИМАНИЕ: При переключении рычага берегите руки и пальцы. Несоблюдение этого требования может стать причиной травмы.

ПРИМЕЧАНИЕ: Если вы сняли полотно сабельной пилы, не повернув рычаг зажима полотна до упора, он может не зафиксироваться в разомкнутом положении . В этом случае снова поверните рычаг зажима полотна до упора и убедитесь в том, что он зафиксировался в разомкнутом положении .

ПРИМЕЧАНИЕ: Если рычаг зажима полотна расположен внутри инструмента, включите инструмент на секунду, чтобы полотно вышло наружу. Перед установкой или снятием полотна сабельной пилы отключите инструмент от сети.

ЭКСПЛУАТАЦИЯ

ВНИМАНИЕ: Всегда крепко держите инструмент одной рукой за защитную крышку, а второй рукой за ручку с выключателем.

ВНИМАНИЕ: Во время пиления всегда плотно прижимайте башмак к обрабатываемой детали. Если во время работы башмак инструмента снят или не соприкасается с обрабатываемой деталью, это может привести к значительной вибрации и/или усилению скручивания, что, в свою очередь, может вызвать опасное зажатие полотна.

ВНИМАНИЕ: При резке металла всегда надевайте перчатки для защиты рук от горячей летящей стружки.

ВНИМАНИЕ: Обязательно надевайте соответствующие средства защиты глаз, соответствующие действующим национальным стандартам.

ВНИМАНИЕ: При резке металла всегда пользуйтесь подходящей охлаждающей жидкостью (масло для резки). Несоблюдение данного требования приведет к преждевременному износу полотна.

ВНИМАНИЕ: Не загибайте полотно во время резки.

Крепко прижимайте башмак к обрабатываемой детали. Следите за тем, чтобы инструмент не отскакивал. В начале резки не прижимайте сильно полотно сабельной пилы к детали. Сначала сделайте пробный вырез при низкой скорости. Затем продолжите резку на более высокой скорости.

► Рис.8

ПРИМЕЧАНИЕ: Не распиливайте деталь, если башмак находится далеко от нее или не используется. В противном случае сила противодействия возрастает, что может привести к поломке полотна сабельной пилы.

ОБСЛУЖИВАНИЕ

ВНИМАНИЕ: Перед проверкой или проведением техобслуживания убедитесь, что инструмент выключен, а штекер отсоединен от розетки.

ПРИМЕЧАНИЕ: Запрещается использовать бензин, растворители, спирт и другие подобные жидкости. Это может привести к обесцвечиванию, деформации и трещинам.

Для обеспечения БЕЗОПАСНОСТИ и НАДЕЖНОСТИ оборудования ремонт, любое другое техобслуживание или регулировку необходимо производить в уполномоченных сервис-центрах Makita или сервис-центрах предприятия с использованием только сменных частей производства Makita.

Замена угольных щеток

► Рис.9: 1. Ограничительная метка

Регулярно проверяйте угольные щетки. Замените, когда износ достигнет ограничительной метки. Угольные щетки всегда должны быть чистыми и свободно перемещаться в держателях. Заменяйте обе угольные щетки одновременно. Используйте только идентичные угольные щетки.

1. Используйте отвертку для снятия колпачков держателей щеток.
2. Извлеките изношенные угольные щетки, вставьте новые и закрутите колпачков держателей щеток.

► Рис.10: 1. Колпачок держателя щетки

ДОПОЛНИТЕЛЬНЫЕ ПРИНАДЛЕЖНОСТИ

ВНИМАНИЕ: Данные принадлежности или приспособления рекомендуются для использования с инструментом Makita, указанным в настоящем руководстве. Использование других принадлежностей или приспособлений может привести к получению травмы. Используйте принадлежность или приспособление только по указанному назначению.

Если вам необходимо содействие в получении дополнительной информации по этим принадлежностям, свяжитесь с вашим сервис-центром Makita.

- Полотно для сабельных пил
- Крючок

ПРИМЕЧАНИЕ: Некоторые элементы списка могут входить в комплект инструмента в качестве стандартных приспособлений. Они могут отличаться в зависимости от страны.

Makita Europe N.V. Jan-Baptist Vinkstraat 2,
3070 Kortenberg, Belgium

Makita Corporation 3-11-8, Sumiyoshi-cho,
Anjo, Aichi 446-8502 Japan

www.makita.com

885752-987
EN, SV, NO, FI, LV,
LT, ET, RU
20190911