

ОЧЕНЬ ВЫСОКАЯ НАДЕЖНОСТЬ, ОЧЕНЬ ХОРОШАЯ ЦЕНА

MIGSTAR PRO

Новое поколение мощных горелок GCE MIG обладает выдающимися техническими характеристиками, изготовлено по усовершенствованной технологии и имеет в комплекте эргономичную нескользящую ручку. Они специально разработаны для удобства работы и практичности операций. Горелки доступны в двух вариантах: с газовым охлаждением и с водяным охлаждением. Отличное соотношение цены и качества!

ОСОБЕННОСТИ

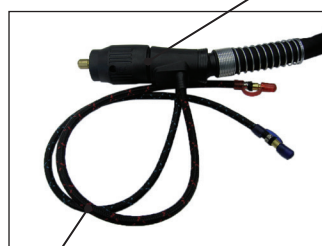
- Оптимальное охлаждение (газ или вода)
- Эргономичная рукоятка с нескользящими резиновыми вставками
- Шаровой шарнир улучшает управляемость
- Особая кнопка защищает от случайного включения
- Прочное и эргономичное соединение европейского типа
- Шаровой шарнир продлевает срок службы кабелей и позволяет изменять угол поворота горелки
- Армирование водяных рукавов обеспечивает максимальную защиту
- Наконечник, сопло, хомут и ключ входят в комплект

CE
EN 60974-7



Прочное и эргономичное соединение

Вращающееся соединение для изменения угла поворота горелки



Армирование водяных рукавов обеспечивает максимальную защиту



Противоскользящее покрытие

MIGSTAR PRO 252



Шаровой шарнир

MIGSTAR PRO 511

Особая кнопка защищает от случайного включения

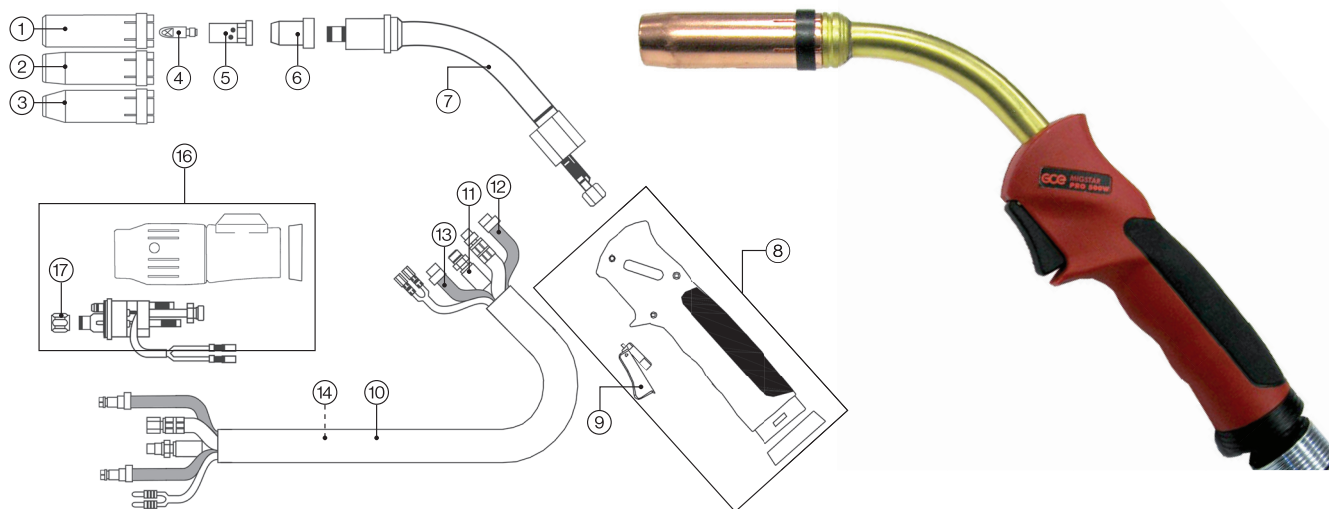
С ГАЗОВЫМ ОХЛАЖДЕНИЕМ

Арт.№	Наименование	CO ₂ 60%	Mix 60%	Ar	Water	Количество в упаковке
102P959A30N	MIGSTAR PRO 150-3	180 A	150 A	0,6-1,0	16 мм ²	1
102P959A40N	MIGSTAR PRO 150-4	180 A	150 A	0,6-1,0	16 мм ²	1
102P959A50N	MIGSTAR PRO 150-5	180 A	150 A	0,6-1,0	16 мм ²	1
103P959A30N	MIGSTAR PRO 252-3	230 A	200 A	0,6-1,2	25 мм ²	1
103P959A40N	MIGSTAR PRO 252-4	230 A	200 A	0,6-1,2	25 мм ²	1
103P959A50N	MIGSTAR PRO 252-5	230 A	200 A	0,6-1,2	25 мм ²	1
114P959A30N	MIGSTAR PRO 360-3	340 A	300 A	0,8-1,6	42 мм ²	1
114P959A40N	MIGSTAR PRO 360-4	340 A	300 A	0,8-1,6	42 мм ²	1
114P959A50N	MIGSTAR PRO 360-5	340 A	300 A	0,8-1,6	42 мм ²	1

С ВОДЯНЫМ ОХЛАЖДЕНИЕМ

Арт.№	Наименование	CO ₂ 100%	Mix 100%	Ar	Количество в упаковке
134P959A30N	MIGSTAR PRO 511-3	500 A	450 A	0,8-1,6	1
134P959A40N	MIGSTAR PRO 511-4	500 A	450 A	0,8-1,6	1
134P959A50N	MIGSTAR PRO 511-5	500 A	450 A	0,8-1,6	1
135P600W30N	MIGSTAR PRO 600-3	550 A	460 A	1,2-1,6	1
135P600W40N	MIGSTAR PRO 600-4	550 A	460 A	1,2-1,6	1
135P600W50N	MIGSTAR PRO 600-5	550 A	460 A	1,2-1,6	1

TORCH MIGSTAR PRO 511 (С ВОДЯНЫМ ОХЛАЖДЕНИЕМ)



MIGSTAR 511 H2O – ЗАПЧАСТИ



Сопло коническое



Наконечник



Вставка



Белый диффузор

Арт.№	Наименование	Размер	Поз.	Количество в упаковке
345P011030	Сопло цилиндрическое	145.0051 Ø 20 мм	1	10
345P012030	Сопло коническое	145.0085 Ø 16 мм	2	10
345P013030	Сопло коническое	145.0132 Ø 14 мм	3	10
340P081262	Наконечник E-Cu	140.0114 M8x30 - Ø 0,8 мм	4	25
340P101262	Наконечник E-Cu	140.0313 M8x30 - Ø 1,0 мм	4	25
340P121262	Наконечник E-Cu	140.0442 M8x30 - Ø 1,2 мм	4	25
340P141262	Наконечник E-Cu	M8x30 - Ø 1,4 мм	4	25
340P161262	Наконечник E-Cu	140.0587 M8x30 - Ø 1,6 мм	4	25
341P101262	Наконечник E-Cu ALU	141.0008 M8x30 - Ø 1,0 мм	4	25
341P121262	Наконечник E-Cu ALU	141.0015 M8x30 - Ø 1,2 мм	4	25
341P161262	Наконечник E-Cu ALU	141.0022 M8x30 - Ø 1,6 мм	4	25
340P083262	Наконечник CuCrZr*	140.0117 M8x30 - Ø 0,8 мм	4	25
340P103262	Наконечник CuCrZr*	140.0316 M8x30 - Ø 1,0 мм	4	25
340P123262	Наконечник CuCrZr*	140.0445 M8x30 - Ø 1,2 мм	4	25
340P143262	Наконечник CuCrZr*	M8x30 - Ø 1,4 мм	4	25
340P163262	Наконечник CuCrZr*	140.0590 M8x30 - Ø 1,6 мм	4	25
342P008033	Вставка	142.0022 M8x25 мм	5	10
130P102001	Белый диффузор - пластик	030.0145 28 мм	6	10
130P002031	Диффузор - коричневый HD	28 мм	6	10
130P102031	Белый диффузор - керамика	030.0190 28 мм	6	10
134P001001	Гусак	032.0002	7	1

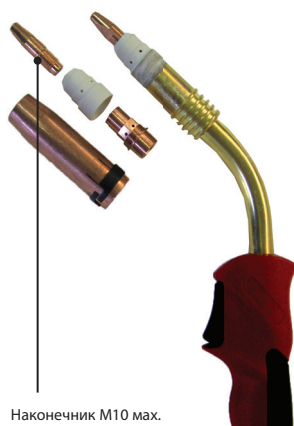
*(длительный срок)

Арт.№	Наименование	Размер	Поз.	Количество в упаковке.
WP90012	Пластиковая ручка		8	1
WP90009	Кнопка включения		9	5
319P162130GCE	Полный кабель (мощность + вода)	3 м	10	1
319P162140GCE	Полный кабель (мощность + вода)	4 м	10	1
319P162150GCE	Полный кабель (мощность + вода)	5 м	10	1
302P010000	Газовый шланг черный		11	100
303P050000	Водяной шланг синий		12	100
303P060000	Водяной шланг красный		13	100
307P252800	Резиновый кожух		14	40
701P002064	Быстрое соединение H ₂ O		15	10
WP90016	Полный комплект подключения - EURO		16	1
701P002005	Накидная гайка		17	10

Продукты, перечисленные здесь, полностью совместимы с другими марками оборудования. Ссылки на продукты других компаний, номера и зарегистрированные торговые марки используются только для удобства рынка.

TORCH MIGSTAR PRO 600 (С ВОДЯНЫМ ОХЛАЖДЕНИЕМ)

MIGSTAR 600 H2O – ЗАПЧАСТИ



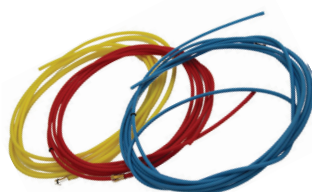
Наконечник M10 мах.
теплостойчивость

Арт.№	Наименование	Размер	Количество в упаковке
345P16600W	Сопло коническое Ø 16 мм	Ø 16 мм CONICAL	5
340P123826	Наконечник CuCrZr	M10×40 - Ø 1,2 мм	10
340P143826	Наконечник CuCrZr	M10×40 - Ø 1,4 мм	10
340P163826	Наконечник CuCrZr	M10×40 - Ø 1,6 мм	10
341P123826	Наконечник CuCrZr ALU	M10×40 - Ø 1,2 мм	10
342P10600W	Вставка	M10	10
130P10600W	Газовый диффузор		10
134P001001W	Гусак		1

Арт.№	Наименование	Поз.	Количество в упаковке
WP90012	Пластиковая ручка	8	1
WP90009	Кнопка включения	9	5
319P162130GCE	Полный кабель (мощность + вода)	3 м	10
319P162140GCE	Полный кабель (мощность + вода)	4 м	10
319P162150GCE	Полный кабель (мощность + вода)	5 м	10
302P010000	Газовый шланг черный	11	100
303P050000	Водяной шланг синий	12	100
303P060000	Водяной шланг красный	13	100
307P252800	Резиновый кожух	14	40
701P002064	Быстрое соединение H ₂ O	15	10
WP90016	Полный комплект подключения - EURO	16	1
701P002005	Накидная гайка	17	10

НАПРАВЛЯЮЩИЕ КАНАЛЫ ДЛЯ ВСЕХ ГОРЕЛОК MIG

ТЕФЛОНОВЫЕ КАНАЛЫ ДЛЯ АЛЮМИНЕВОЙ ПРОВОЛОКИ



Арт.№	Длина	Ø	Цвет	Количество в упаковке
326P154035	3 м	0,6-0,9 мм	Синий	1
326P154045	4 м	0,6-0,9 мм	Синий	1
326P154055	5 м	0,6-0,9 мм	Синий	1
326P204035	3 м	1,0-1,2 мм	Красный	1
326P204045	4 м	1,0-1,2 мм	Красный	1
326P204055	5 м	1,0-1,2 мм	Красный	1
326P274735	3 м	1,2-1,6 мм	Желтый	1
326P274745	4 м	1,2-1,6 мм	Желтый	1
326P274755	5 м	1,2-1,6 мм	Желтый	1

КАНАЛЫ ДЛЯ СТАЛЬНОЙ ПРОВОЛОКИ



Арт.№	Длина	Ø	Цвет	Количество в упаковке
324P154534	3 м	0,6-0,9 мм	Синий	1
324P154544	4 м	0,6-0,9 мм	Синий	1
324P154554	5 м	0,6-0,9 мм	Синий	1
324P204534	3 м	1,0-1,2 мм	Красный	1
324P204544	4 м	1,0-1,2 мм	Красный	1
324P204554	5 м	1,0-1,2 мм	Красный	1
324P254534	3 м	1,2-1,6 мм	Желтый	1
324P254544	4 м	1,2-1,6 мм	Желтый	1
324P254554	5 м	1,2-1,6 мм	Желтый	1