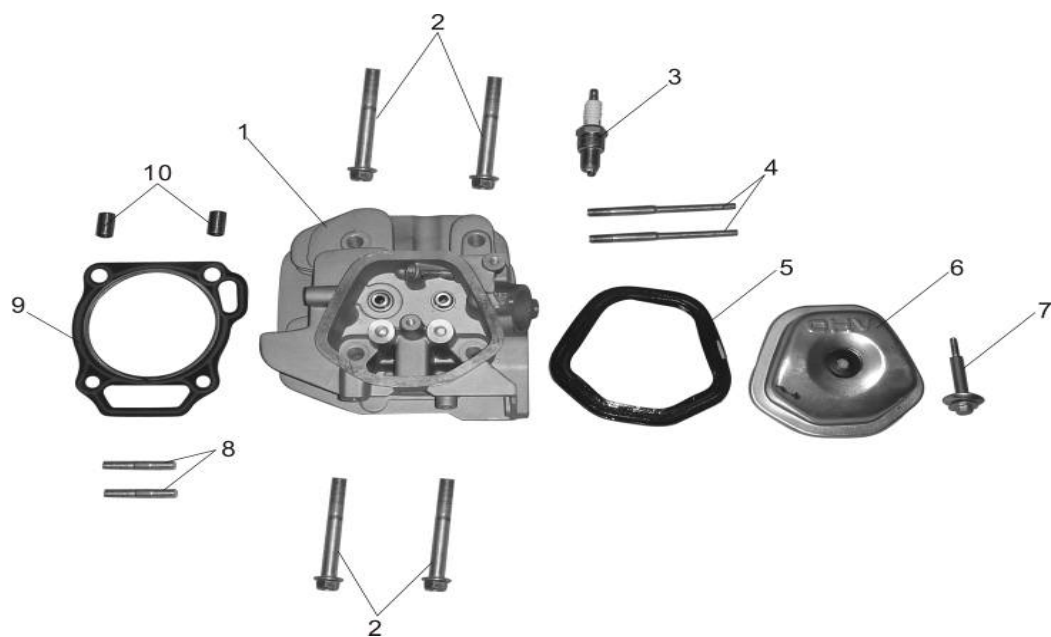


ЦИЛИНДР



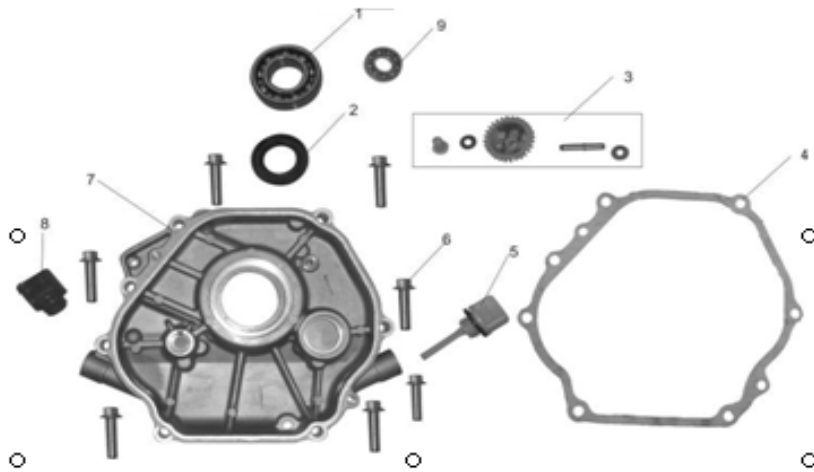
ПОЗИЦИИ	КОД	НАИМЕНОВАНИЕ	КОЛ-ВО
1	11140-E06001-00B	ГОЛОВКА БЛОКА ЦИЛИНДРА	1
2	11003-E04001-001	БОЛТ (M10x8)	4
3	30010-E01002-000	СВЕЧА ЗАЖИГАНИЯ F7TC	1
4	90204-E04001-009	БОЛТ (6-8x134)	2
5	11004-E04001-000	ПРОКЛАДКА КРЫШКИ ГОЛОВКИ ЦИЛИНДРА	1
6	11410-E04001-001	КРЫШКА ГОЛОВКИ ЦИЛИНДРА	1
7	11030-E04001-001	БОЛТ (M6x61)	1
8	90203-E04001-009	БОЛТ (M8x48.5)	2
9	11131-E04001-000	ПРОКЛАДКА ГОЛОВКИ БЛОКА ЦИЛИНДРА	1
10	91104-0008	ВТУЛКА (12x20)	2

КАРТЕР



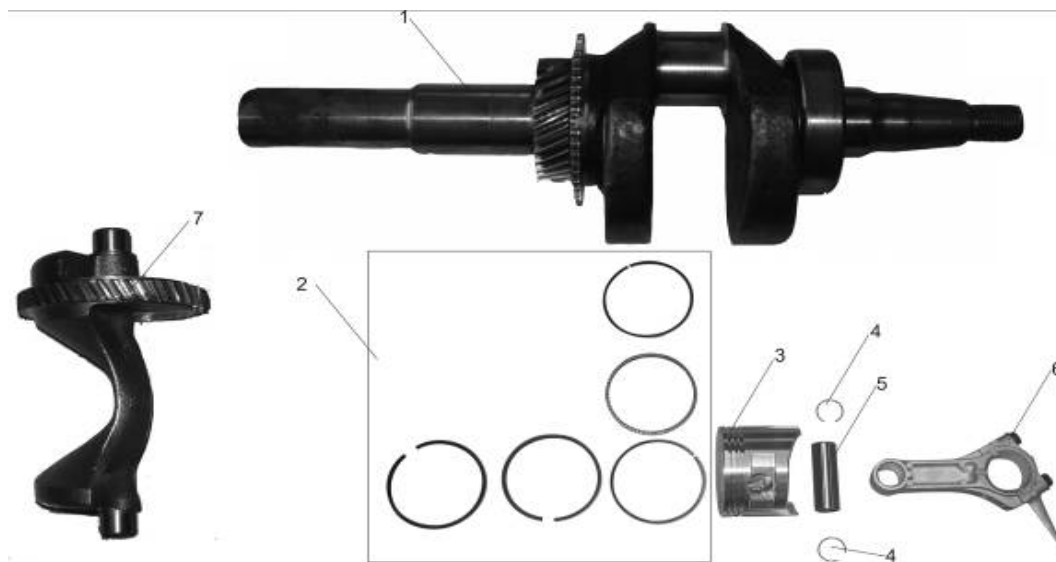
ПОЗИЦИИ	КОД	НАИМЕНОВАНИЕ	КОЛ-ВО
1	12310-E04001-00B	КАРТЕР	1
2	12012-E04001-001	БОЛТ (M12x15)	2
3	90409-E04001-000	ШАЙБА (D12xD20x1.2)	2
4	90682-E04001-000	САЛЬНИК (35x52x8)	1
5	91601-6202-P63	ПОДШИПНИК (GB276-6202)	1
6	37060-E04002-000	ДАТЧИК УРОВНЯ МАСЛА	1
7	16061-E04001-000	РУЧКА РЕГУЛЯТОРА	1
8	17001-E04001-000	ШАЙБА (GB97-8x17x1)	1
9	91401-0007-Z9	ЗАЖИМ	1
10	91104-0002	ВТУЛКА (8x14)	2
11	90103-0616-09	БОЛТ (M6x16)	2
12	12313-E04001-000	ПРОКЛАДКА РЕЗИНОВАЯ	1
13	12314-E04001-000	ЗАЖИМ КАБЕЛЯ	1
14	90103-0612-09	БОЛТ (M6x12)	1
15	30750-E01001-002	ДИОД	1
16	90103-0612-09	БОЛТ (M6x12)	1
17	90682-E04003-000	САЛЬНИК (8x14x5)	1

КРЫШКА КАРТЕРА



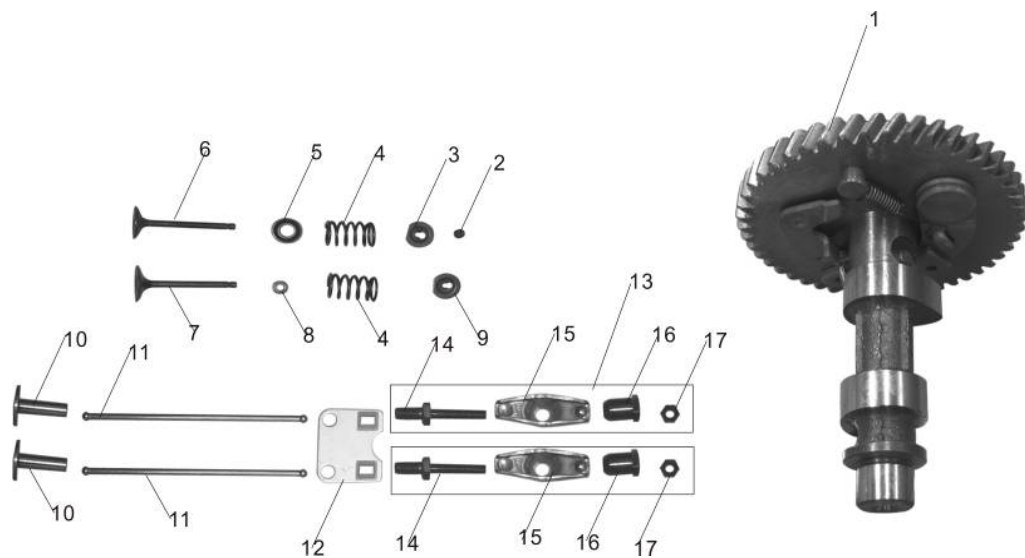
ПОЗИЦИИ	КОД	НАИМЕНОВАНИЕ	КОЛ-ВО
1	91601-6207-P63	ПОДШИПНИК (GB276-6207)	1
2	90682-E04001-000	САЛЬНИК (35x52x8)	1
3	16400-E04001-000	ШЕСТЕРНЯ РЕГУЛЯТОРА	1
4	12001-E04002-000	ПРОКЛАДКА КРЫШКИ КАРТЕРА	1
5	15010-E04001-R00	ЩУП МАСЛЯНЫЙ	1
6	90103-0840-09	БОЛТ (M8x40)	7
7	12411-E04001-00B	КРЫШКА КАРТЕРА	1
8	15030-E04001-R00	ПРОБКА	1
9	91601-6202-P63	ПОДШИПНИК (GB276-6202)	1

КОЛЕНВАЛ / ПОРШЕНЬ



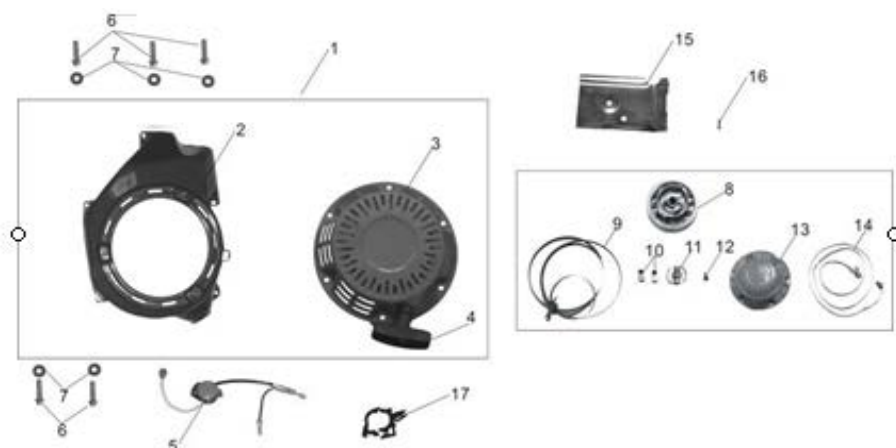
ПОЗИЦИИ	КОД	НАИМЕНОВАНИЕ	КОЛ-ВО
1	13300-E04004-CR0	КОЛЕНВАЛ	1
2	13200-E04001-000	КОМПЛЕКТ ПОРШНЕВЫХ КОЛЕЦ	1
3	13111-E04001-000	ПОРШЕНЬ	1
4	13122-E04001-000	КОЛЬЦО ПОРШНЕВОГО ПАЛЪЦА	2
5	13121-E04001-000	ПАЛЕЦ ПОРШНЯ	1
6	13010-E04001-000	ШАТУН В СБОРЕ	1
7	13400-E04001-000	БАЛАНСИР	1

СИСТЕМА КЛАПАНОВ



ПОЗИЦИИ	КОД	НАИМЕНОВАНИЕ	КОЛ-ВО
1	14200-E04001-000	РАСПРЕДВАЛ В СБОРЕ	1
2	11104-E04001-000	СУХАРЬ	1
3	11107-E04001-000	ШАЙБА ВЕРХНЯЯ ПРУЖИНЫ КЛАПАНА	1
4	11103-E04001-000	ПРУЖИНА КЛАПАНА	2
5	11105-E04001-000	ШАЙБА НИЖНЯЯ ПРУЖИНЫ КЛАПАНА	1
6	11111-E06091-000	КЛАПАН ВПУСКНОЙ	1
7	11121-E06091-000	КЛАПАН ВЫПУСКНОЙ	1
8	11101-E04001-000	КОЛПАЧОК МАСЛОСЪЁМНЫЙ	1
9		ШАЙБА ВЕРХНЯЯ ПРУЖИНЫ КЛАПАНА	1
10	14081-E04001-000	ТОЛКАТЕЛЬ	2
11	14070-E04001-000	ШТАНГА ТОЛКАТЕЛЯ	2
12	14090-E04002-000	ПЛАСТИНА СТОПОРНАЯ	1
13	14300-E04001-000	КОРОМЫСЛО В СБОРЕ	2
14		БОЛТ	2
15	14311-E04001-000	КОРОМЫСЛО	2
16		ГАЙКА РЕГУЛИРОВОЧНАЯ	2
17		ГАЙКА	2

СТАРТЕР РУЧНОЙ В СБОРЕ



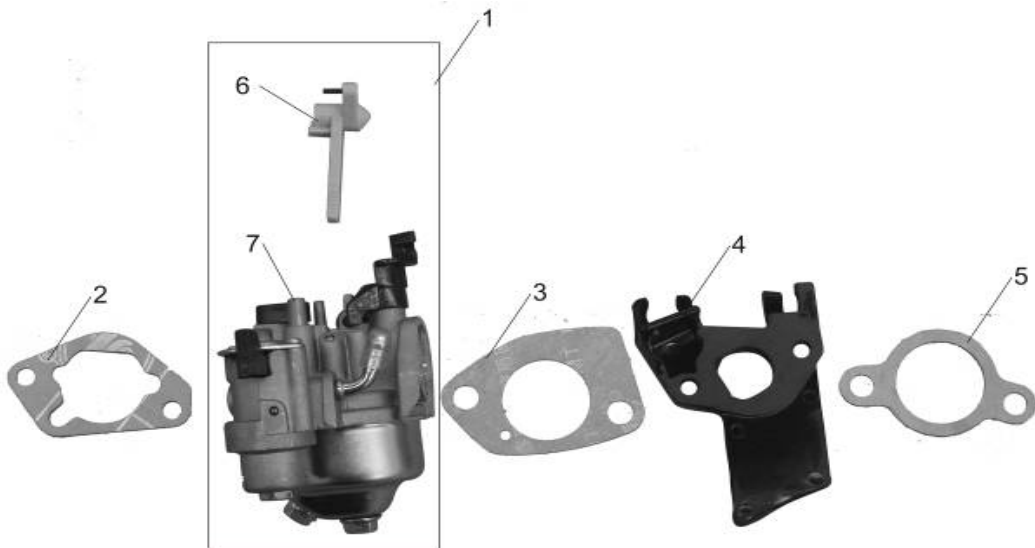
ПОЗИЦИИ	КОД	НАИМЕНОВАНИЕ	КОЛ-ВО
1	19400-E04001-R12	СТАРТЕР РУЧНОЙ В СБОРЕ	1
2		КОЖУХ	1
3		СТАРТЕР	1
4		РУЧКА СТАРТЕРА	1
5	35540-E01001-000	ВЫКЛЮЧАТЕЛЬ ЗАЖИГАНИЯ	1
6	90103-0612-09	БОЛТ (M6x12)	10
7		ШАЙБА (D6.2xD10x0.8)	5
8		БАРАБАН РУЧНОГО СТАРТЕРА	1
9		ПРУЖИНА РУЧНОГО СТАРТЕРА	1
10		ХРАПОВИК	1
11		ТРЕЩЕТКА	1
12		ВИНТ	1
13		КРЫШКА СТАРТЕРА	1
14		ШНУР	1
15		ПЛАСТИНА	1
16	90103-0612-09	БОЛТ (M6x12)	1
17	90684-E04002-000	ФИКСАТОР	1

ФИЛЬТР ВОЗДУШНЫЙ



ПОЗИЦИИ	КОД	НАИМЕНОВАНИЕ	КОЛ-ВО
1	17100-E04001-000	ФИЛЬТР ВОЗДУШНЫЙ В СБОРЕ	1
2		ГАЙКА М6	2
3		КРЫШКА ВОЗДУШНОГО ФИЛЬТРА	1
4		КАРТРИДЖ ВОЗДУШНОГО ФИЛЬТРА	1
5		ПЛОЩАДКА ПОД ВОЗДУШНЫЙ ФИЛЬТР	1
6		ГАЙКА - БАБОЧКА	1
7		ОСНОВАНИЕ ВОЗДУШНОГО ФИЛЬТРА	1

КАРБЮРАТОР



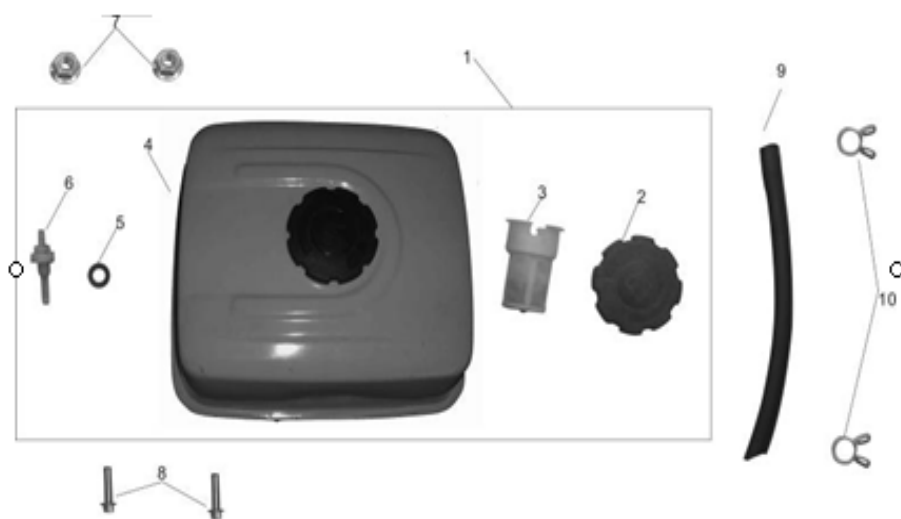
ПОЗИЦИИ	КОД	НАИМЕНОВАНИЕ	КОЛ-ВО
1	16100-E04001-R00	КАРБЮРАТОР В СБОРЕ	1
2	22001-E040030-00000	ПРОКЛАДКА КАРБЮРАТОРА	1
3	16001-E04001-000	ПРОКЛАДКА КАРБЮРАТОРА	1
4	16003-E04001-000	ИЗОЛЯТОР КАРБЮРАТОРА	1
5	22002-E040020-00000	ПРОКЛАДКА ИЗОЛЯТОРА	1
6		РЫЧАГ	1
7		КАРБЮРАТОР	1

МАХОВИК



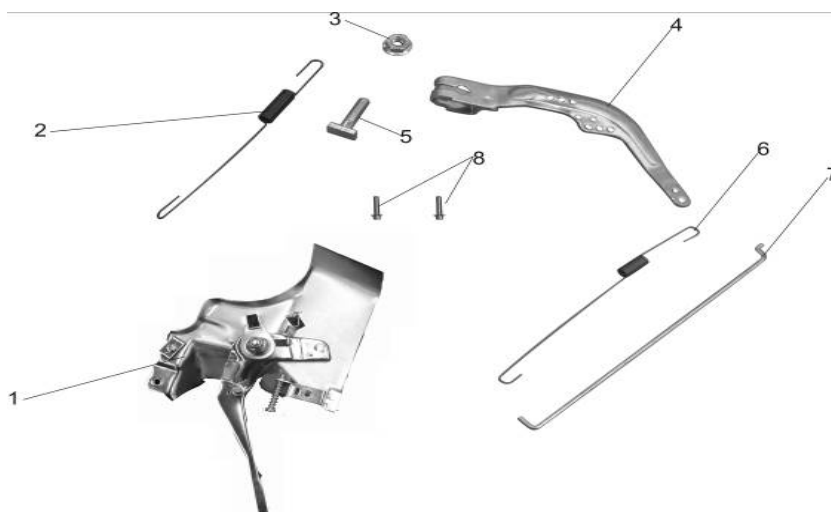
ПОЗИЦИИ	КОД	НАИМЕНОВАНИЕ	КОЛ-ВО
1		ГАЙКА М16	1
2	28002-E04001-001	СТАКАН СТАРТЕРА	1
3	19352-E04001-000	ВЕНТИЛЯТОР	1
4	13510-E04E01-000	МАХОВИК	1
5		КАТУШКА ЗАЖИГАНИЯ В СБОРЕ	1
6	90103-0625-09	БОЛТ (М6x25)	2
7		КОЛПАЧОК СВЕЧИ ЗАЖИГАНИЯ	1
8	30400-E04002-000	КАТУШКА ЗАЖИГАНИЯ	1

ТОПЛИВНЫЙ БАК



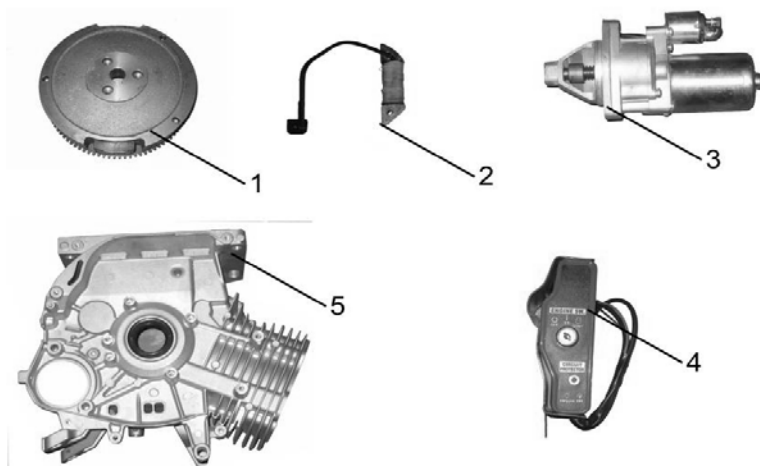
ПОЗИЦИИ	КОД	НАИМЕНОВАНИЕ	КОЛ-ВО
1	16600-E04011-R17	ТОПЛИВНЫЙ БАК В СБОРЕ	1
2		КРЫШКА ТОПЛИВНОГО БАКА	1
3		ФИЛЬТР ТОПЛИВНЫЙ	1
4		БАК ТОПЛИВНЫЙ	1
5		УПЛОТНЕНИЕ	1
6		ШТУЦЕР С СЕТЧАТЫМ ФИЛЬТРОМ	1
7	90602-0800-39	ГАЙКА М8	2
8	90103-0825-09	БОЛТ (М8x25)	2
9	90686-E04001-000	ШЛАНГ ТОПЛИВНЫЙ (4x8x230)	1
10	90740-E01001-001	ЗАЖИМ ТОПЛИВНОГО ШЛАНГА	2

ДРОССЕЛЬНАЯ ЗАСЛОНКА



ПОЗИЦИИ	КОД	НАИМЕНОВАНИЕ	КОЛ-ВО
1	16520-E04002-001	ДРОССЕЛЬНАЯ ЗАСЛОНКА В СБОРЕ	1
2	16063-E04001-000	ПРУЖИНА	1
3		ГАЙКА М6	1
4	16070-E04001-001	КРОНШТЕЙН	1
5	16072-E01001-001	ВИНТ (М6x21)	1
6	16012-E04001-002	ПРУЖИНА	1
7		ШТАНГА РЕГУЛЯТОРА	1
8	90103-0612-09	БОЛТ (М6x12)	2

СИСТЕМА ЗАПУСКА



ПОЗИЦИИ	КОД	НАИМЕНОВАНИЕ	КОЛ-ВО
1	13510-E04E01-000	МАХОВИК В СБОРЕ	1
2	30140-E01001-000	КАТУШКА ЗАРЯДА	1
3	30300-E04001-000	СТАРТЕР	1
4	30350-E04001-R13	ПЕРЕКЛЮЧАТЕЛЬ	1
5	12310-E04E01-000	КАРТЕР	1

ГЛУШИТЕЛЬ



ПОЗИЦИИ	КОД	НАИМЕНОВАНИЕ	КОЛ-ВО
1	18100-E04001-000	ГЛУШИТЕЛЬ	1
2	18157-E04001-000	ПАТРУБОК	1
3	18101-E04002-000	ПРОКЛАДКА ГЛУШИТЕЛЯ	1
4		ШАЙБА (GB93-D8)	3
5		ГАЙКА M8	3
6		ПРОКЛАДКА ПАТРУБКА	1
7		ШАЙБА (GB93-D8)	2
8		ГАЙКА M8	2