

**РЕДУКТОРЫ  
(РЕГУЛЯТОРЫ)  
БАЛЛОННЫЕ  
ОДНОСТУПЕНЧАТЫЕ**

**П А С П О Р Т**

**БКО-50МГ**

**БКО-50-2**

**БКО-50-12,5**

**БПО-5-3**

**БПО-5-3А**

**БПО-5-3М**

**БПО-5М**

**RDSG 1-1,2**

**(РДСГ 1-1,2)**

**БАО-5 -1,5**

**БАО-5 - 8**

**УР-30-Р1П**

**УР-30-Р1**

**УР-30-Р2**

**УР-30-КР1**

**УР-6-6**

## НАЗНАЧЕНИЕ

Редукторы баллонные одноступенчатые предназначены для понижения давления газа, поступающего из баллона, и автоматического поддержания постоянным заданного рабочего давления при газоплазменной обработке.

Редукторы выпускаются для газов: кислород – БКО-50-12,5; БКО-50-2 ацетилен – БАО-5-1,5; БАО-5-8 пропан – БПО-5-3; БПО-5-3А, БПО-5-3М, БПО-5М, РДСГ-1-1,2 углекислый газ – УР-6-6, УР-30-Р1П, УР-30-Р2,

Редукторы изготавливаются по ГОСТ 12.2.008, ГОСТ 13861 и ТУ 3645-005-00220531-07

Редукторы выпускаются в климатическом исполнении УХЛ2 по ГОСТ 15150, для работы в интервале температур от -25 до +50°С. Для редуктора УР-6-6 от +5 до +50°С.

Редукторы УР-30-Р1П, УР-30-Р2 оснащены ротаметрами (одним и двумя соответственно) для определения объёмного расхода газа в единицу времени.

## КОМПЛЕКТНОСТЬ

Редуктор в собранном виде	1 шт.
Прокладка входного штуцера (кроме БАО-5-1,5)	1 шт.
Паспорт	1 шт.

### Технические характеристики

Технические параметры	БКО-50-12,5	БКО-50-2	БПО-5-3	БКО-50МГ	БПО-53А	БПО-53М	БПО-5М	РДСГ 1-1,2 (РДСГ 1-1,2)	БАО-5-1,5	БАО-5-8	УР-30Р1П, УР-30Р2, УР-6-6, УР-30Р1, УР-30КР1			
Наибольшая пропускная способность, м <sup>3</sup> /ч	50	50	5	50	5	5	1,2	1,2	5	5	6			
Наибольшее давление газа на входе, МПа (кгс/см <sup>2</sup> )	15 (150)	15 (150)	2,5 (25)	15 (150)	2,5 (25)	2,5 (25)	1,6 (16)	1,6 (16)	2,5 (25)	2,5 (25)	10 (100)			
Наибольшее рабочее давление газа МПа (кгс/см <sup>2</sup> )	1,25 (12,5)	2,0 (20,0)	0,3 (3,0)	1,25 (12,5)	0,3 (3,0)	0,3 (3,0)	0,2 (2,0)	0,2 (2,0)	0,15 (1,5)	0,15 (1,5)	0,6 (6,0)			
Давление срабатывания предохранительного клапана МПа (кгс/см <sup>2</sup> )	1,4 (14)	1,4 (14)	0,4 (4,0)	1,4 (14)	0,4 (4,0)	0,4 (4,0)	0,4 (4,0)	0,4 (4,0)	0,2 (2,0)	0,2 (2,0)	0,7 (7)			
Коэффициент неравномерности давления, $i$ , не более	От минус 0,15 до плюс 0,15 $-0,15 \leq i \leq +0,15$													
Коэффициент перепада давления, $R$ , не более	0,3													
Масса, кг, не более	0,83	1,1	0,58	0,52	0,5	0,7	0,45	0,35	0,98	1,9	1,2	0,83	0,83	0,63

**ПРИМЕЧАНИЕ:** Допускается прикладывать отдельно (в общей упаковке): ниппель, гайку накидную для крепления ниппеля и регулирующий винт.

## УСТРОЙСТВО И ПРИНЦИП РАБОТЫ

Редукторы присоединяются к источнику питания газом через входной штуцер 2 (см. рис.1) накидной гайкой 3 с резьбой труб 3/4" для БКО-50-12,5; БКО-50-2, УР-6-6, УР-30-Р1П, УР-30-Р2, накидной гайкой 3 с резьбой СП21,4-14 для БПО-5-3, БПО-5М, БПО-5-3А, БПО-5-3М, РДСГ-1-1,2 и хомутом 9 с зажимным винтом 10 для БАО-5-1,5.

Понижение давления газа, поступающего в редуктор из баллона, происходит путём одноступенчатого расширения его при прохождении через зазор между седлом и редуцирующим клапаном в камеру рабочего давления. Необходимое рабочее давление газа устанавливается вращением регулирующего винта 6 и измеряется манометром рабочего давления 4. Входное давление измеряется манометром 5.

В корпусе редуктора 1 установлен предохранительный клапан 7, соединенный с рабочей камерой. Для отбора газа редукторы имеют ниппель 8 под рукав резиновый для газовой сварки и резки металлов по ГОСТ 9356-75 диаметром 9 мм и 6.3 мм.

В связи с постоянным совершенствованием конструкции редукторов, некоторые конструктивные изменения могут быть не отражены в настоящем паспорте.

### УКАЗАНИЯ МЕР БЕЗОПАСНОСТИ

При эксплуатации редуктора соблюдайте «Межотраслевые правила по охране труда при производстве ацетилена, кислорода, процесса напыления и газопламенной обработке металлов, утвержденные «Министерством труда и социального развития РФ» постановление от 14.02.2002г., и "Правила безопасности в газовом хозяйстве" ПБ 12-368-00Б, М Издательство «НЦ ЭНАС» 2002г.

Регулирующий винт перед открыванием вентиля баллона выверните до полного освобождения нажимной пружины.

Запрещается быстрое открытие вентиля баллона при подаче газа в редуктор.

Присоединительные элементы редуктора и вентиля баллона должны быть чистыми и не иметь никаких повреждений, следов масел и жиров.

Материалы, используемые в конструкции редуктора, обладают стойкостью в среде газа, для которого предназначены редукторы.

### ПРАВИЛА ЭКСПЛУАТАЦИИ

Перед присоединением редуктора к баллону, необходимо убедиться в исправности установленных на редукторе манометров, уплотняющей прокладки на входном штуцере, наличии фильтра во входном штуцере, а также проверить качество уплотняющих поверхностей ниппеля.

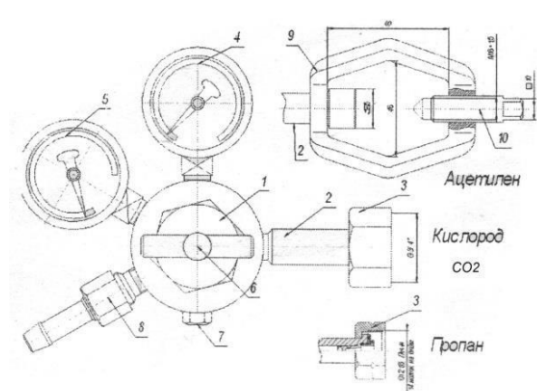


Рис. 1. Редуктор баллонный одноступенчатый:

1 - корпус редуктора; 2 - штуцер входной; 3 - гайка накидная; 4 - манометр рабочего давления; 5 - манометр входного давления; 6 - регулирующий винт; 7 - клапан предохранительный; 8 - штуцер выходной; 9 - хомут для БАО; 10 - винт зажимной для БАО.

Присоединив редуктор к баллону, установите рабочее давление и проверьте герметичность соединения, для чего закройте вентиль баллона и контролируйте показания манометров входного давления и рабочей камеры, показания манометров не должны изменяться.

Одновременно проверьте редуктор на самотек. Для этого выверните регулирующий винт. При открытом вентиле баллона и закрытых вентилях устройства потребления, показания манометра давления рабочей камеры не должны изменяться. Если стрелка манометра давления рабочей камеры показывает увеличение давления газа, редуктор имеет самотек и его необходимо сдать в ремонт.

Периодически, не реже одного раза в квартал, перед началом работы необходимо произвести принудительную продувку предохранительного клапана не менее 3 раз, для чего присоедините регулятор к источнику сжатого воздуха давлением 1 МПа и при запорном выходе, маховиком повышать давление до срабатывания предохранительного клапана. Продувку предохранительных клапанов кислородных редукторов производить только на баллоне с чистым азотом.

**ВНИМАНИЕ !При любой неисправности немедленно закройте запорный вентиль баллона, выпустите из редуктора газ и отсоедините его от баллона. Категорически запрещается производить подтягивание деталей или какой-либо другой ремонт, если редуктор находится под давлением газа!**

После окончания работы закройте вентиль баллона и выверните регулирующий винт редуктора до освобождения нажимной пружины.

Ремонт редуктора, связанный с частичной или полной разборкой с заменой деталей, должен производиться лицами, прошедшими обучение по ремонту газорегулирующей аппаратуры. Проверка редукторов после ремонта осуществляется на специальных стендах предприятия-изготовителя.